



West P8700 Grenzwertregler im 48 x 96 DIN-Format



Der West 4700 „Plus“ ist ein programmierbarer Temperaturbegrenzer, wahlweise mit Ausgängen für Melder oder Alarmanzeiger. Bei Grenzwert-Überschreitung schaltet ein selbsthaltendes (quittierpflichtiges) Relais den Reglerausgang ab. Um den Prozess frei zu geben, muss das Relais zurückgesetzt werden. Das Gerät verfügt über die verbesserte Hardware und Bedienoberfläche der „Plus“-Serie für optimalen Bedienkomfort.

- **Min-/Max-Grenzwerte**
- **Selbsthaltendes Relais (5 A)**
- **Externer Reset-Befehl (Option)**
- **LEDs für Alarm- u. Relaisstatus**
- **Konfiguration ohne Jumper**
- **Autom. Hardwareerkennung**
- **Modbus- + ASCII-Schnittstellen**
- **Zwei Melder oder Alarme**



Technische Daten

Merkmale

Konfiguration der Ausgänge

Funktionen für Alarm 1 + 2

Reset des Grenzwert-Relais

Reset des Melde-Relais
Bedienfront

Konfiguration über PC

Max. 3 Ausgänge möglich – als selbsthaltende Relais oder Alarm-/Melderrelais, 24 VDC-Transmitter-Speisung, Istwertausgang bzw. Grenzwertausgang.

Grenzwertüberschr. (Min/Max), Sollwertabweichung, Toleranzband, logisch ODER, Melder. Alarme haben eine einstellbare Hysterese.

Reset des GW-Relais ist nur möglich, wenn die Grenzwertüberschreitung nicht mehr besteht. Reset über Fronttaste oder externes Signal (Option).

Reset des Melders ist jederzeit möglich. Reset über Fronttaste oder externes Signal (Option). 4-Tasten-Bedienung, zweizeilige 10 / 8 mm hohe LED-Anzeige, 4-stellig, ein- oder zweifarbig (rot/rot, rot/grün, grün/rot, oder grün/grün), zusätzlich 4 Anzeige-LEDs

Offline-Konfiguration über serielle PC-Schnittstelle und die spezielle Konfig-Schnittstelle am Regler (Geräteoption mit Schnittstelle nicht erforderlich). Konfigurations-Software läuft unter Windows 98 und höher. West Teile-Nr.: PS1-CON

Eingang

Thermoelement
Widerstandsthermometer
Gleichstrom/-spannung, linear

Eingangswiderstand

Fehler

Abtastrate

Fühlerbruch-Überwachung

Typ J, K, C, R, S, T, B, L, N und PtRh20%/PtRh40%

Pt 100 in 3-Leiterschaltung, max. 50 Ω pro Leiter (mit Abgleich)

0...20 mA, 4...20 mA, 0...50 mV, 10...50 mV, 0...5 V, 1...5 V, 0...10 V, 2...10 V.

Skalierbar -1999 bis 9999, Dezimalpunkt einstellbar

>10 MΩ für Thermoelemente und mV-Bereiche, 47 kΩ für V-Bereiche, 5 Ω für mA-Bereiche

± 0,1 % der Messspanne, ± 1 Digt (Fehler der TK < 1 °C)

250 ms; Auflösung ca. 14 Bit

Innerhalb 2 Sek., Grenzwert- und Melderrelais werden aktiviert (gilt nur für „live-zero“-Signale). Max-Alarm bei Thermoelement- und mV-Eingang, Min-Alarm bei Pt 100-, mA-, und V-Eingang.

Ausgänge und Optionen

Grenzwert-Relais
Melde-Relais
SSR-Ansteuerung (Alarm)

Triac-Ausgang (Alarm)

Istwertausgang, linear

Selbsthaltender Umschaltkontakt, 5 A ohmsche Last bei 240 VAC, >100.000 Schaltspiele

Umschaltkontakt (nicht selbsthaltend), 2 A ohmsche Last bei 240 VAC, >500.000 Schaltspiele

Steuerspannung: >10 VDC an ≥ 500 Ω

0.01 Max. 1 A bei 20...280 Veff (47...63 Hz)

0...20 mA, 4...20 mA (Bürde ≤ 500 Ω) bzw. 0...10 V, 2...10 V, 0...5 V (Bürde ≥500 Ω)

Fehler: ±0,25% mit 250 Ω Bürde (fällt bis zur max. zulässigen Bürde linear auf 0,5% ab)

Ausgang: 24 VDC (nenn) an mindestens 910 Ω zur Speisung externer Geräte.

Zweileiter RS 485 mit 1200 bis 19.200 Bits/s, Modbus- oder ASCII-Protokoll (wählbar).

Potenzialfrei oder TTL-Eingang Verriegelte Relais bzw. Melder werden mit einem -0,6...0,8 V-Signal oder Schließkontakt zurückgesetzt.

Betrieb / Umgebungsbed.

Temperatur und Feuchte

Hilfsenergie

Schutzart

Zulassungen

Betrieb: 0...55 °C (Lagerung: -20...80 °C), 20...95% rel. Feuchte, keine Betauung

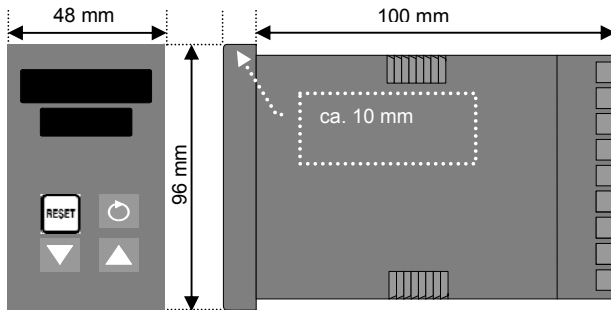
100...240 VAC ±10% bei 50/60 Hz; 7,5 VA (optional 20...48 VAC; 7,5 VA bzw. 22...65 VDC; 5 W)

Gerätefront: IP 66 (IP 20 hinter der Einbautafel)

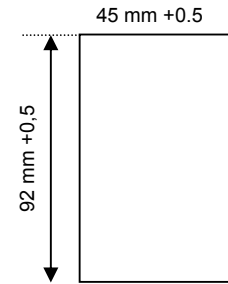
FM, CE, UL und ULC



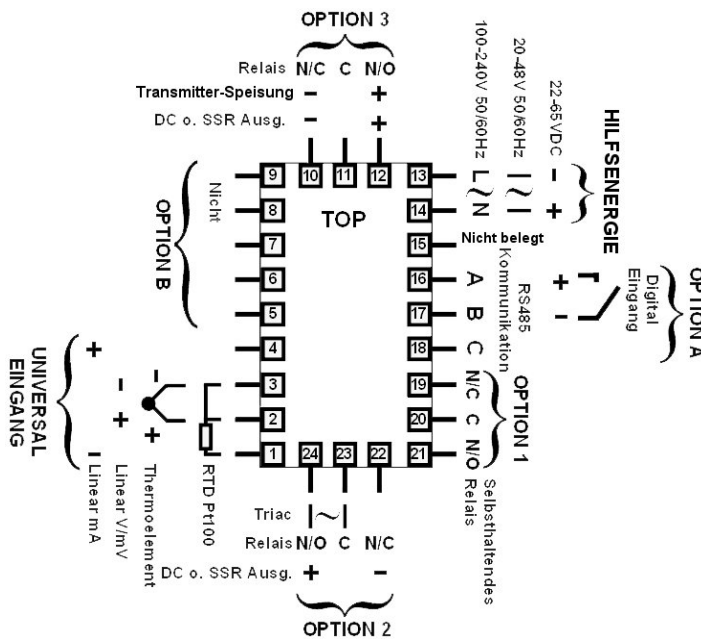
Abmessungen



Tafelausschnitt



Elektrische Anschlüsse



Nachträgliche Umrüstung

Eingang

Alle Ausführungen: Konfiguration ohne Jumper (keine Zusatzteile erforderlich)

Options-Steckplatz 1

Selbsthaltendes Relais (nicht veränderbar)

Options-Steckplatz 2 Teile-Nr.

Relaisausgang PO2-C10

mAVDC-Ausgang, linear PO2-C21

SSR-Ansteuerung PO2-C50

Triac-Ausgang PO2-C80

Options-Steckplatz 3 Teile-Nr.

Relaisausgang PO2-C10

mAVDC-Ausgang, linear PO2-C21

SSR-Ansteuerung PO2-C50

24 VDC-Transmitter-Speisung PO2-W08

Options-Steckplatz A Teile-Nr.

Digitaleingang PA1-W03

RS 485-Schnittstelle PA1-W06

Bestell-Code



Eingangsart

- Pt 100 (3-Leiter) oder mV DC 1
- Thermoelement 2
- Gleichstrom mA 3
- Gleichspannung V 4

Options-Steckplatz 1

- Selbsthaltendes Relais (nicht veränderbar) 1

Options-Steckplatz 2

- nicht eingebaut 0
- Relais 1
- SSR-Ansteuerung 2
- 0...10 V 3
- 0...20 mA 4
- 0...5 V 5
- 2...10 V 6
- 4...20 mA 7
- Triac-Ausgang 8

Farben des Displays

- 0 Obere + untere Anzeige: Rot
- 1 Obere + untere Anzeige: Grün
- 2 Obere: Rot / Untere: Grün
- 3 Obere: Grün / Untere: Rot

Hilfsenergie

- 0 100...240 VAC
- 2 24...48 V Allstrom

Options-Steckplatz A

- 0 nicht eingebaut
- 1 RS 485-Schnittstelle
- 3 Digitaleingang

Options-Steckplatz 3

- 0 nicht eingebaut
- 1 Relais
- 2 SSR-Ansteuerung
- 3 0...10 V
- 4 0...20 mA
- 5 0...10 V
- 6 2...10 V
- 7 4...20 mA
- 8 Transmitter-Speisung