



**Universal Prozess- und
Programmregler
KS 90-1 / KS 92-1**

KS 90-1
KS 92-1
MODBUS

Schnittstellenbeschreibung

MODBUS-Protokoll

9499-040-63718

Gültig ab: 02/2005

Erklärung der Symbole:



Information allgemein



Warnung allgemein



Achtung: ESD-gefährdete Bauteile

MODBUS[®]
ist ein eingetragenes Warenzeichen der Modbus-IDA Organisation

BluePort[®] und BlueControl[®]
sind eingetragene Warenzeichen der PMA Prozeß- und Maschinen-Automation GmbH

© 2004-2005 PMA Prozeß- und Maschinen-Automation GmbH • Printed in Germany • Alle Rechte vorbehalten • Ohne vorhergehende schriftliche Genehmigung ist der Nachdruck oder die auszugsweise fotomechanische oder anderweitige Wiedergabe diese Dokumentes nicht gestattet.

Dies ist eine Publikation von:
PMA Prozeß- und Maschinen Automation
Postfach 310229
D-34058 Kassel
Germany

Inhaltsverzeichnis

1. Allgemeines	5
1.1 Referenzen	5
2. Inbetriebnahme der Schnittstelle	6
2.1 Montagehinweise	6
2.2 Elektrischer Anschluss	6
2.2.1 Ausführung RS 485 (Zweidraht)	7
2.2.2 Ausführung RS 422 (Vierdraht - RS 485)	9
2.2.3 Verlegen von Leitungen	11
2.2.4 Schirmung	11
2.2.5 Abschlusswiderstände	11
2.2.6 Installationshinweise	12
2.3 Bus - Einstellungen	13
2.3.1 Busadresse	13
2.3.2 Übertragungsparameter	13
2.4 Master-Betrieb (MASt)	14
2.5 Anlagenaufbau	15
2.5.1 Minimalausbau einer MODBUS-Anlage	15
2.5.2 Maximalausbau einer MODBUS-Anlage	15
2.5.3 Leitungsverlegung innerhalb von Gebäuden	16
3. Busprotokoll	17
3.1 Aufbau eines Übertragungsbytes	17
3.2 Genereller Nachrichtenaufbau	17
3.2.1 CRC	18
3.2.2 Endekennung	18
3.3 Sendeprozess	18
3.4 Verzögerung der Antwort (dELY)	18
3.5 Modem-Betrieb (C.dEL)	18
3.6 Funktionscodes	19
3.6.1 Lesen von mehreren Werten	19
3.6.2 Schreiben eines einzelnen Wertes	20
3.7 Schreiben mehrerer Werte	21
3.8 Fehlerprotokoll	22
3.8.1 Fehlercodes	22
3.9 Diagnose	23
3.9.1 Rücksenden der empfangenen Nachricht (0x00)	24
3.9.2 Restart der Kommunikation (Beendet Listen Only Mode) (0x01)	24
3.9.3 Rückmelden des Diagnoseregisters (0x02)	24
3.9.4 Wechsel in den Listen Only Mode (0x04)	24
3.9.5 Löschen der Zähler und Diagnose Register (0x0A)	24
3.9.6 Rücksenden des Nachrichtenzählers (0x0B)	24
3.9.7 Rücksenden des Zählers für fehlerhafte Nachrichten	25
3.9.8 Rücksenden des Zählers für Nachrichten mit Fehlermeldung	25
3.9.9 Rücksenden des Zählers für Nachrichten zu diesem Slave	25

3.9.10	Rücksenden des Zählers der unbeantworteten Nachrichten	25
3.9.11	Rücksenden des Zählers der mit NAK beantworteten Nachrichten	26
3.9.12	Rücksenden des Zählers der mit Busy beantworteten Nachrichten	26
3.9.13	Rücksenden des Zählers mit Parity-Error	26
3.9.14	Rücksenden des Zählers mit Framing-Error	26
3.9.15	Rücksenden des Zählers der zu langen Nachrichten	26
4.	MODBUS Adressbereiche und -formate	27
4.1	Bereichsdefinitionen	27
4.2	Sonderwerte.	27
4.3	Aufbau der Adresstabellen	28
4.4	Interne Datentypen	28
.	Index	29
5.	Adresstabellen.	31
5.1	Erläuterungen zu Programmadressen	31

1

Allgemeines

Vielen Dank, dass Sie sich für ein Gerät aus der BluePort®-Gerätefamilie entschieden haben. Dieses Dokument beschreibt die Fähigkeit der MODBUS-Schnittstelle des Universal Prozessreglers KS 90-1 bzw. KS 92-1 und des Programmreglers KS 90-1 *progammer* bzw. KS 92-1 *progammer*, nachfolgend als "Gerät" bezeichnet.

Geräte mit einer MODBUS - Schnittstelle ermöglichen die Übertragung von Prozess-, Parameter- und Konfigurationsdaten. Der Anschluss erfolgt an der Unterseite des Gerätes in der Hutschiene. Die serielle Kommunikationsschnittstelle erlaubt einfache Verbindungen zu übergeordneten Steuerungen, Visualisierungstools etc.

Eine weitere, standardmäßig immer vorhandene Schnittstelle ist die frontseitige nicht busfähige 'BluePort®' (PC)-Schnittstelle). Diese dient dem direkten Anschluss des 'BlueControl®'-Tools, das auf einem PC abläuft.

Die Kommunikation erfolgt nach dem Master/Slave-Prinzip. Das Gerät wird immer als Slave betrieben.

Die wichtigsten Kenndaten des Busanschlusses mit ihren physikalischen und elektrischen Eigenschaften sind:

- **Netzwerk Topologie**
Linearer Bus. ggf. mit Busabschluss an beiden Enden (s.u.).
- **Übertragungsmedium**
geschirmte, verdrehte 2- Draht Kupferleitung
- **Leitungslängen (ohne Repeater)**
Eine maximale Leitungslänge von 1000m ist einzuhalten.
- **Baudraten**
Es werden folgende Übertragungsgeschwindigkeiten unterstützt:
2400 ... 19200 Bit/s
- **physikalische Schnittstelle**
RS 485 mit Busverbinder in der Hutschiene; Anschluss Vorort montierbar
- **Adressierung:**
1 ... 247
(32 Geräte in einem Segment. Mit Repeater auf 247 erweiterbar).

1.1

Referenzen

Weitere Informationen zum MODBUS-Protokoll:

- [1] **MODBUS Spezifikationen**
- MODBUS application Protocol Specification V1,1
 - MODBUS over serial line specification and implementation guide V1.1
 - <http://www.modbus.org>

Weitere Information zu RS 485:

- [2] **ANSI/TIA/EIA-485-A**

Weitere Dokumentationen der KS 90-1 Geräte:

- [3] **Prozess- und Programmregler KS 90-1 / KS 92-1**
- Datenblatt KS 90-1 / 92-1 9498 737 40633
 - Datenblatt KS 90-1P / 92-1P 9498 737 40733
 - Bedienungsanleitung KS 90-1 / 92-1 9499 040 62918
 - Bedienungsanleitung KS 90-1P / 92-1P 9499 040 66118

2 Inbetriebnahme der Schnittstelle

Der Feldbusanschluss der Geräte erfolgt über die rückseitige Anschlussklemmen der Steckleiste B, je nach Ausführung über Flachsteckmesser oder über Schraubklemmen.

Der Aufbau entsprechender Kabel ist vom Anwender durchzuführen

2.1 Montagehinweise

Der Montageort sollte möglichst frei von Erschütterungen, aggressiven Medien (wie Säuren, Laugen), Flüssigkeiten, Staub oder anderen Schwebstoffen sein.



Das Gerät darf nur in Umgebungen mit der zugelassenen Schutzart verwendet werden.



Die Lüftungsschlitze des Gehäuses dürfen nicht zugedeckt werden.



In Anlagen, in denen transiente Überspannungen auftreten können, sind die Geräte zum Schutz mit zusätzlichen Überspannungsfiltren oder -begrenzern auszurüsten!



Achtung! Das Gerät enthält ESD-gefährdete Bauteile.



Bitte beachten Sie die Sicherheitshinweise.

2.2 Elektrischer Anschluss

Der elektrische Anschluss der Schnittstelle kann sowohl als Zweidraht-RS 485 als auch als 4-Draht RS 485, oft auch als RS 422 bezeichnet, durchgeführt werden.

2.2.1 Ausführung RS 485 (Zweidraht)

Der Bus ist als RS 485 - Zweidrahtleitung mit einer gemeinsamen Ground-Leitung ausgeführt. Alle RS 485-Teilnehmer eines Busses werden parallel an die Signale Data A und Data B angeschlossen.

Die Bedeutung der Bezeichnungen für die Datenleitungen sind im Gerät wie folgt definiert:

- für den Signalzustand 1 (off) ist Data A positiv zu Data B
- für den Signalzustand 0 (on) ist Data A negativ zu Data B



Die Bezeichnungen Data A und Data B sind umgekehrt zu denen in [2] definierten Bezeichnungen A und B.

Zur Begrenzung von Erdströmen kann optional die Signalmasse (RGND) an einer Stelle über einen Widerstand (100 Ohm, ½ Watt) angeschlossen werden.

Zuordnung der Bezeichnungen für die Zweidraht-MODBUS Definition gemäß [1]:

Bezeichnung MODBUS	entspricht im Gerät
D1	Data A
D0	Data B
Common	RGND



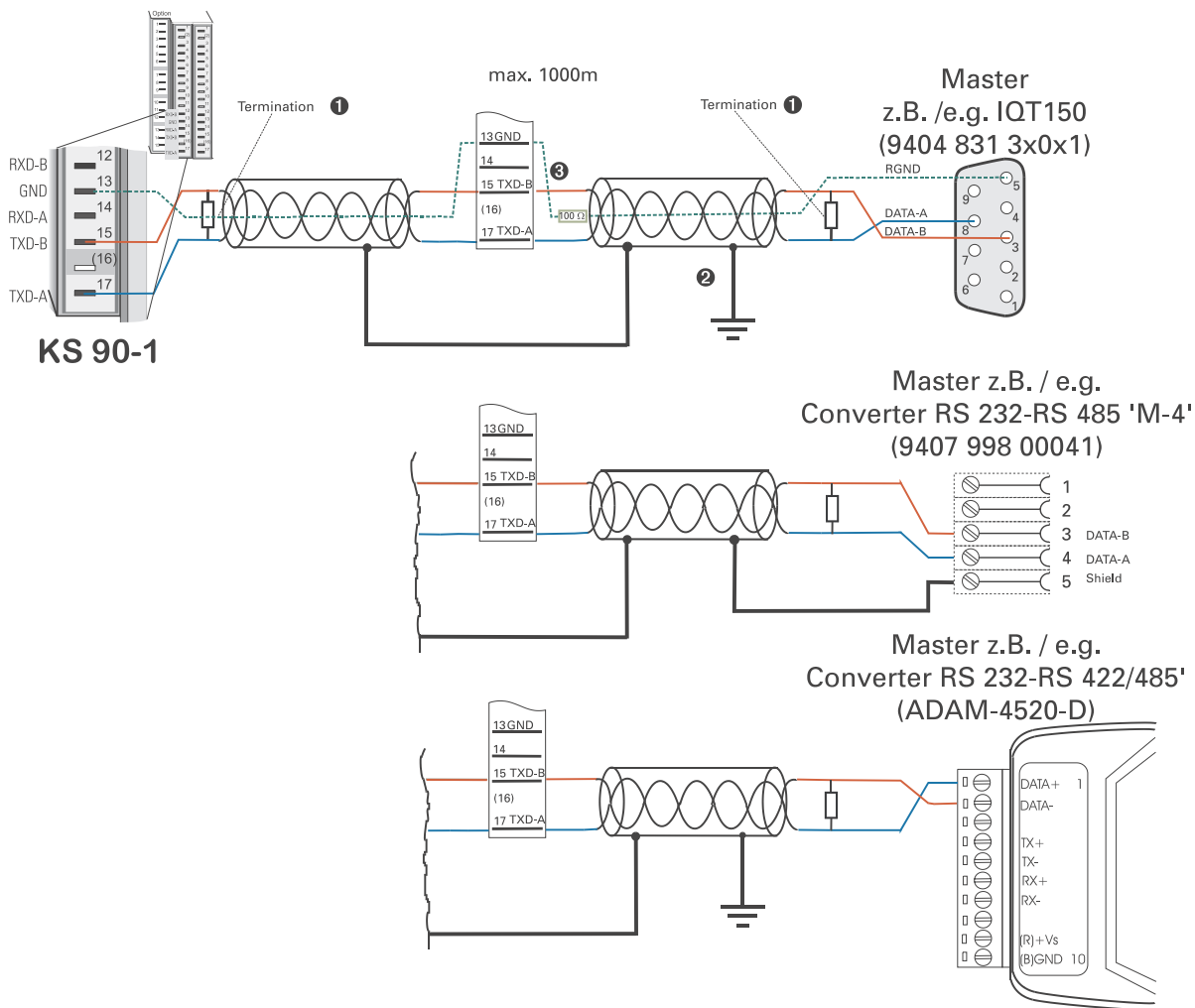
Hinweise:

- ➊ Abschlusswiderstände zwischen Data A und B am Ende der Leitung; Anwendung siehe unten Kap.2.2.5.
- ➋ Schirmung; Anwendung siehe Kap. 2.2.4.
- ➌ GND-Leitung; Anwendung siehe Kap. 2.2.5.

KS90-1 / KS 92-1		IQT 150		M-4		ADAM-4520-D	
Signal	Klemme	Signal	Klemme	Signal	Klemme	Signal	Klemme
TXD-B	15	DATA-B	3	TXD-A	3	DATA -	
TXD-A	17	DATA-A	8	TXD-B	4	DATA+	
GND	13	RGND	5	Shield	5		

Der Kabelanschluss der RS 485 kann auf verschiedene Arten erfolgen.

Fig. 1 Anschlussbeispiel RS 485



2.2.2 Ausführung RS 422 (Vierdraht - RS 485)

Der Bus RS 422 ist als RS 485 - Vierdrahtleitung mit zwei Aderpaaren und mit einer gemeinsamen Ground-Leitung ausgeführt.

Die Daten auf dem Master-Aderpaar (RXD) werden nur von den Slaves empfangen. Die Daten auf dem Slave-Adernpaar (TXD) werden nur vom Master empfangen.

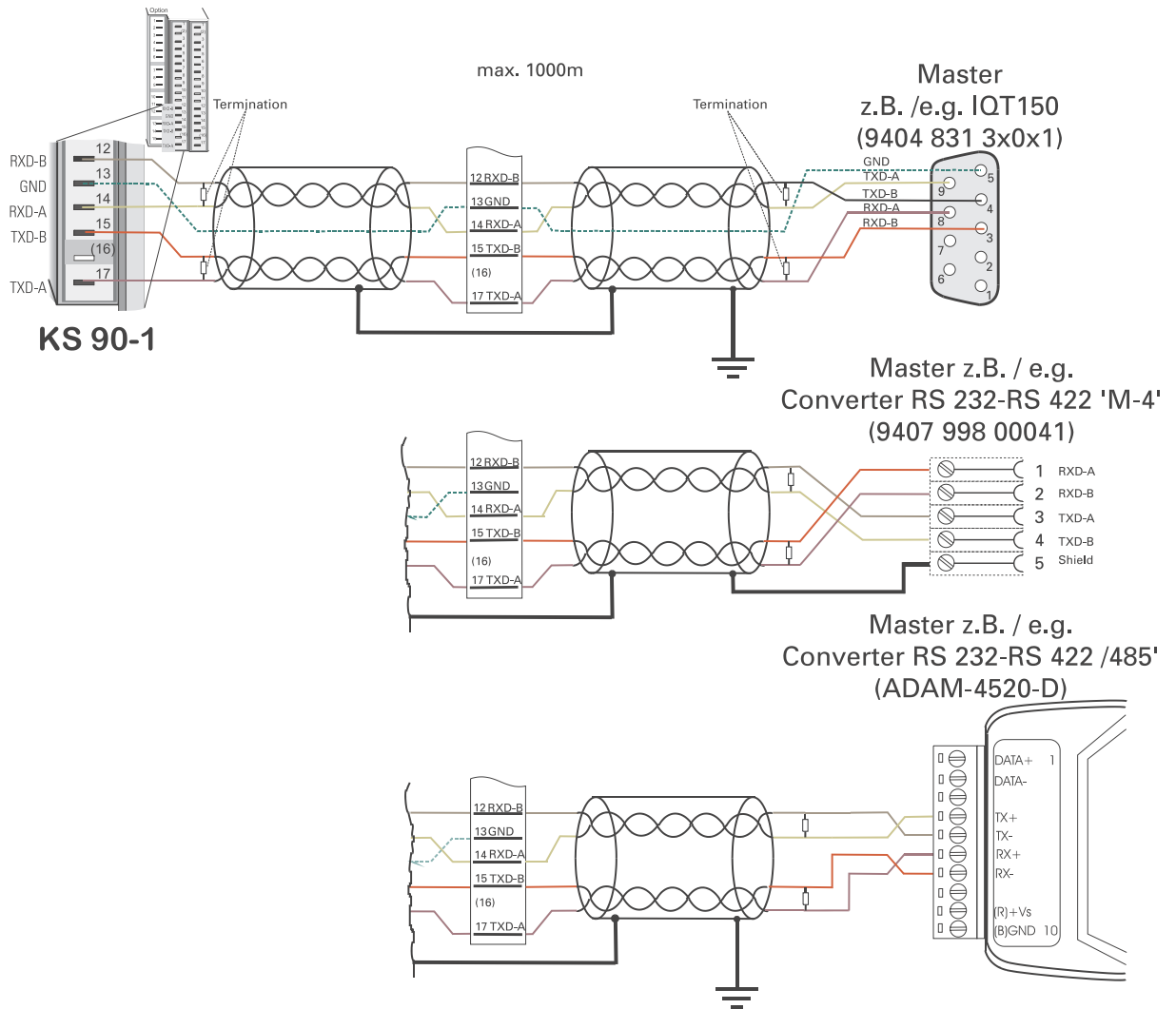
Zuordnung der Bezeichnungen für die Vierdraht-MODBUS Definition gemäß [1]:

Bezeichnung MODBUS	entspricht im Gerät
TXD1	RXD-A
TXD0	RXD-B
RXD1	TXD-A
RXD0	TXD-B
Common	GND

KS90-1 / KS 92-1		IQT 150		M-4		ADAM-4520-A	
Signal	Klemme	Signal	Klemme	Signal	Klemme	Signal	Klemme
TXD-B	15	RXD-B	3	RXD-A	1	RX-	
TXD-A	17	RXD-A	8	RXD-B	2	RX+	
RXD-B	12	TXD-B	4	TXD-A	3	TX-	
RXD-A	14	TXD-A	9	TXD-B	4	TX+	
GND	13	GND	5	Shield	5		

Der Kabelanschluss kann auf verschiedene Arten erfolgen.

Fig. 2 : Anschlussbeispiel 4-Draht RS 485 (RS 422)



2.2.3 Verlegen von Leitungen

Für den Anschluss der Geräte sind für den Anwendungsfall geeignete Buskabel zu verwenden. Bei der Leitungsverlegung sind die allgemeinen Hinweise und Vorschriften (z.B. VDE 0100) zum Verlegen von Leitungen zu beachten:

- Leitungsführung innerhalb von Gebäuden (innerhalb und außerhalb von Schränken)
- Leitungsführung außerhalb von Gebäuden
- Potenzialausgleich
- Schirmung von Leitungen
- Maßnahmen gegen Störspannungen
- Länge der Stichleitung

Insbesondere sind folgende Punkte zu berücksichtigen:

- Bei der verwendeten RS 485-Technik können bis zu 32 Geräte in einem Segment an einem Buskabel angeschlossen werden. Mehrere Segmente können über Repeater gekoppelt werden.
- Die Bus-Topologie ist als Linie aufzubauen, bis zu 1000m lang pro Segment. Verlängerung über Repeater ist erlaubt.
- Das Buskabel ist von Gerät zu Gerät zu verbinden („daisy chain“), nicht sternförmig.
- Stichleitungen sind möglichst zu vermeiden, um Reflexionen und damit Kommunikationsstörungen zu verhindern.
- Es gelten die allgemeinen Hinweise zur störarmen Verkabelung von Signal- und Busleitungen. (siehe Bedienhinweis „EMV – Allgemeine Informationen“ (9407-047-09118)).
- Zur Erhöhung der Übertragungssicherheit wird empfohlen, paarig verdrehte, abgeschirmte Busleitungen zu verwenden.

2.2.4 Schirmung

Die Art der Schirmanbindung richtet sich in erster Linie nach der zu erwartenden Störbeeinflussung.

- Zur Unterdrückung von elektrischen Feldern ist eine einseitige Erdung des Schirms notwendig. Diese Maßnahme ist immer zuerst durchzuführen.
- Störungen aufgrund eines magnetischen Wechselfeldes können dagegen nur unterdrückt werden, wenn der Schirm beidseitig aufgelegt wird. Zu beachten sind jedoch Erdschleifen: durch galvanische Störungen entlang des Bezugspotenzials wird das Nutzsignal beeinflusst und die Schirmwirkung verschlechtert sich.
- Sind mehrere Geräte an einem Bus angeschlossen, muss der Schirm durchgehend verbunden sein, z.B. über Schellen.
- Der Busschirm muss über kurze Strecken niederohmig, großflächig an einen zentralen PE-Punkt angeschlossen werden, z.B. über Schirmklemmen.

2.2.5 Abschlusswiderstände

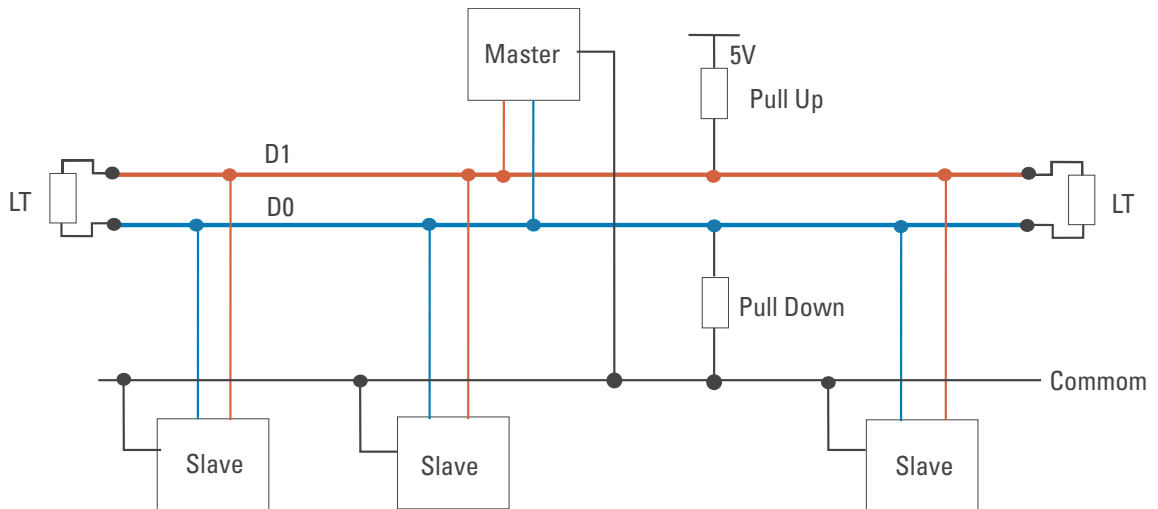
Die verbreitete US-Norm RS 485 [2] empfiehlt, die Busleitung, die als Linie ausgeführt sein soll, an beiden Enden mit einem Busabschlusswiderstand abzuschließen. Dieser Abschlusswiderstand mit einem üblichen Wert von ca. 120 Ohm, parallel zwischen den Datenleitungen A und B gelegt (abhängig vom Wellenwiderstand, siehe Datenblatt des Kabelherstellers), soll Reflexionen an den Leitungsenden eliminieren, so dass eine gute Übertragungsqualität erreicht wird. Der Abschluss wird um so wichtiger, je höher die Übertragungsgeschwindigkeit gewählt wurde und je länger die Busleitung ist.

Wenn keine Signale am Bus anliegen, muss aber sichergestellt werden, dass die Signalpegel fest definiert werden. Dies geschieht über Pullup - / Pulldown-Widerstände über 5V bzw. GND an den Treibern. Diese bilden mit den Busabschlusswiderständen einen Spannungsteiler. Es muss aber gewährleistet sein, dass für den Empfänger zwischen den Datenleitungen A und B mindestens eine Differenzspannung von $\pm 200\text{mV}$ vorhanden ist.

 Die Spannungsquelle ist üblicherweise extern bereitzustellen.

Das folgende Bild zeigt die von der MODBUS- Userorganisation [1] empfohlene Geräteanschlüsse.

Fig. 3 empfohlene Anschlüsse



Bei einer Vierdraht - Verbindung (RS 422) ist jedes Adernpaar entsprechend Fig. 5.



Steht keine externe Spannungsquelle zur Verfügung und sind nur wenige Teilnehmer am Bus, z.B. nur ein Master und ein Slavegerät, und dies bei niedriger Baudrate, z.B. ≤ 9600 Bit/s, und kurzen Leitungslängen, so kann bei zugeschalteten Abschlusswiderständen der minimale Signalpegel nicht erreicht werden - und Übertragungsstörungen sind die Folge.



Daher wird folgende Vorgehensweise für den Gebrauch der Abschlusswiderstände empfohlen, wenn nur PMA-Geräte eingesetzt werden und keine Spannungsquelle zur Leitungspolarisierung vorhanden ist:

Baudrate	Ist-Leitungslänge	Anzahl PMA-Geräte	Busabschlusswiderstände empfohlen
≤ 9600 Bit/s	≤ 1000 m	< 8	nein
19200 Bit/s	≤ 500 m	< 8	nein
38400 Bit/s	≤ 250 m	< 8	nein
beliebig		≥ 8	nützlich
			übrige Fälle: ausprobieren



Sind an einem Bus mit den oben angegebenen, maximalen Leitungslängen weniger als 8 PMA-Geräte angeschlossen, so sollten die Abschlusswiderstände entfallen.



Hinweis: Werden am Bus zusätzliche Teilnehmer anderer Hersteller angeschlossen, so können keine allgemeine Angaben gemacht werden – oft hilft nur ausprobieren!

2.2.6 Installationshinweise

- Mess- und Datenleitungen sind getrennt von Steuerleitungen und Leistungskabeln zu verlegen.
- Fühlermessleitungen sollten verdreht und geschirmt ausgeführt werden. Der Schirm ist zu erden.
- Angeschlossene Schütze, Relais, Motoren usw. müssen mit einer RC-Schutzbeschaltung nach Angabe des Herstellers versehen sein.
- Das Gerät ist nicht in der Nähe von starken elektrischen und magnetischen Feldern zu installieren.



- Das Gerät ist nicht zur Installation in explosionsgefährdeten Bereichen geeignet.
- Ein fehlerhafter Anschluss kann zur Zerstörung des Gerätes führen.
- Bitte beachten Sie die Sicherheitshinweise.

2.3

Bus - Einstellungen

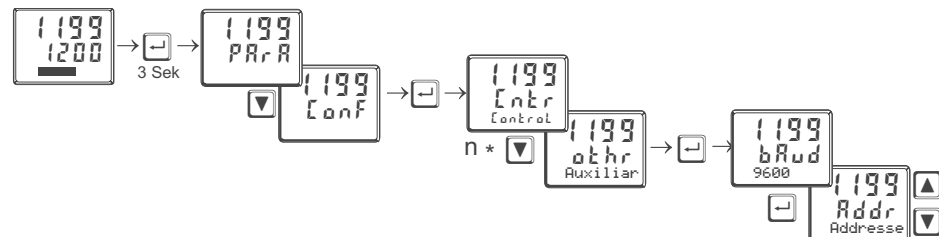
2.3.1

Busadresse

Die Teilnehmeradresse eines Gerätes für den Busverkehr ist einzustellen über

- das Engineering Tool BlueControl im Menü Sonstiges/Addr
- oder über die Frontbedienung (s.u.)

Fig. 4 Adresseinstellung



Jedes Gerät an einer Busleitung muss eine unterschiedliche Adresse besitzen.



Es ist sehr wichtig bei der Geräteadressvergabe darauf zu achten, dass nicht zwei Geräte dieselbe Adresse erhalten. In diesem Fall kann es zu einem abnormalen Verhalten des ganzen Busses kommen, und dem Busmaster wird es dann nicht möglich sein, mit den angeschlossenen Slave-Geräte zu kommunizieren.

2.3.2

Übertragungsparameter



Übertragungsparameter müssen bei allen an einem Bus teilnehmenden Geräten gleich eingestellt sein.

Baudraten (bAud)

Die Baudrate ist ein Maß für die Übertragungsgeschwindigkeit. Die Geräte unterstützen folgende Übertragungsgeschwindigkeiten:

- 19200 Bit/s
- 9600 Bit/s
- 4800 Bit/s
- 2400 Bit/s

Parität / Stoppbit (PrTY)

Mit dem Paritätsbit kann überprüft werden, ob ein einzelner Fehler innerhalb eines Bytes bei der Übertragung aufgetreten ist.

Das Gerät unterstützt

- gerade Parität,
- ungerade Parität,
- keine Parität.

Bei gerader Parität wird das Paritätsbit so eingestellt, dass die Summe der gesetzten Bits in den 8-Datenbits und dem Paritätsbit eine gerade Zahl ergibt. Entsprechendes gilt für die ungerade Parität.



Wird beim Empfang einer Nachricht ein Paritätsfehler erkannt, so wird keine Antwortnachricht durch das Gerät generiert.

Weitere Parameter sind:

- **8 Datenbits**
- **1 Startbit**
- **1 Stoppbit**

Bei Einstellung "keine Parität" können 1 bzw. 2 Stoppbits ausgewählt.



Die maximale Länge einer Nachricht darf die Länge von 256 Bytes nicht überschreiten.

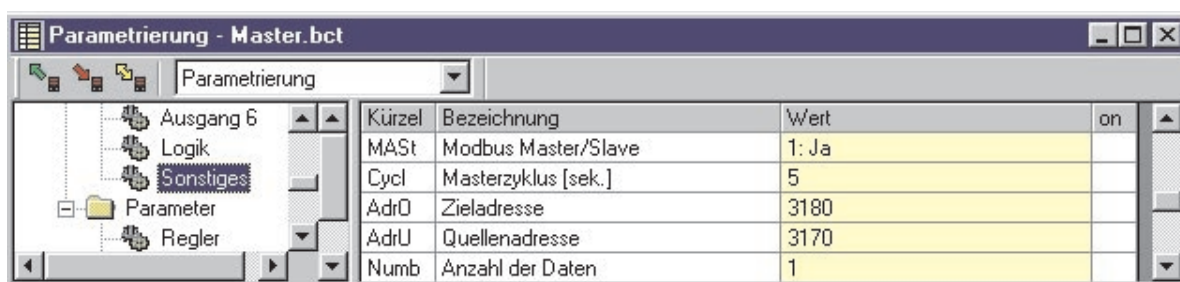
2.4

Master-Betrieb (MASt)

Die Masterfunktion des KS 90-1 beschränkt sich auf reine Broadcast Nachrichten (Datenübertragung an alle angeschlossenen Slaves).

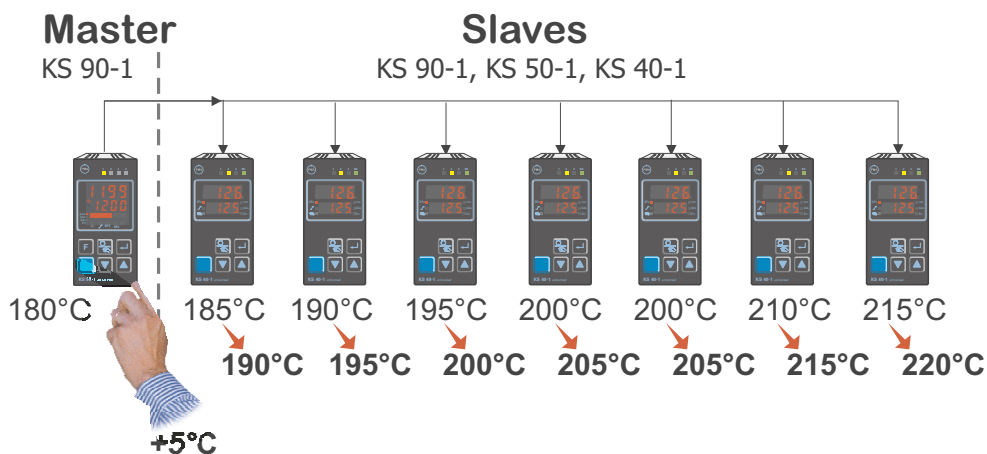
Damit das Gerät als Master arbeitet, muss über BlueControl® (Engineering Software für den KS 90-1) eine entsprechende Konfiguration vorgegeben werden.

Fig. 5 : Parametrierung Master-Funktion



Im vorhergehenden Bild sehen Sie eine mögliche Konfiguration für einen MODBUS-Master. In diesem Beispiel wird der aktuelle Sollwert (Quellenadresse 3170) des Masters alle 5 Sekunden (Masterzyklus) an die Slaves (Zieladresse 3180) übertragen.

Fig. 6 : Beispiel



2.5

Anlagenaufbau



Bitte beachten Sie die vom Master-Hersteller herausgegebenen Richtlinien und Hinweise zum Aufbau einer Kommunikationsanlage.

2.5.1 Minimalausbau einer MODBUS-Anlage

Eine MODBUS-Anlage besteht mindestens aus folgenden Komponenten:

- einem Busmaster, der den Datenverkehr steuert,
- einem oder mehreren Slaveteilnehmer, die auf Anforderung vom Master Daten zur Verfügung stellen,
- dem Übertragungsmedium, bestehend aus Buskabel und Busstecker zum Verbinden der einzelnen Teilnehmer, einem Bussegment oder mehreren, die mit Repeatern verbunden sind.

2.5.2 Maximalausbau einer MODBUS-Anlage

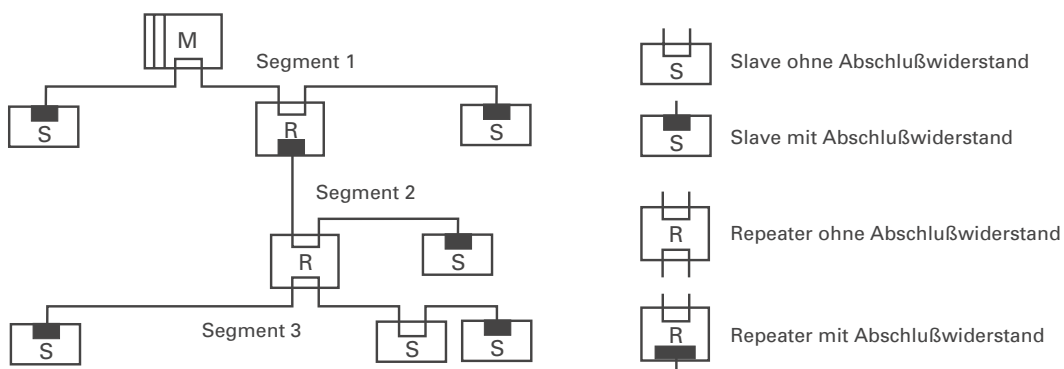
Ein Bussegment besteht aus maximal 32 Feldgeräten (aktive und passive). Die größtmögliche Anzahl von Slaveteilnehmern, die an einen MODBUS -Master über mehrere Segmente hinweg betrieben werden können, wird durch die interne Speicherstruktur des eingesetzten Masters bestimmt. Deshalb sollten Sie sich beim Planen einer Anlage über die Leistungsfähigkeit des Masters informieren. An jeder Stelle kann das Buskabel aufgetrennt werden und durch Hinzufügen eines Bussteckers ein neuer Teilnehmer aufgenommen werden. Am Ende eines Segments kann die Busleitung bis zu den vorgegebenen Segmentlängen erweitert werden. Die Länge eines Bussegments ist abhängig von der eingestellten Übertragungsgeschwindigkeit. Die Übertragungsrate wird im Wesentlichen durch die Anlagenkonstellation (Länge eines Segments, verteilte Ein-/Ausgänge) und die geforderten Abfragezyklen einzelner Teilnehmer bestimmt. Für alle Teilnehmer am Bus muss die gleiche Übertragungsgeschwindigkeit gewählt werden.



MODBUS- Geräte sind in Linienstruktur anzuschließen.

Eine MODBUS-Anlage kann durch den Anschluss von Repeatern erweitert werden, wenn mehr als 32 Teilnehmer anzuschließen sind oder größere Entfernungen als die gemäß Übertragungsgeschwindigkeit definierten überbrückt werden müssen.

Fig. 7 Strukturaufbau



Im Vollausbau eines MODBUS-Systems können maximal 247 Teilnehmer mit den Adressen 1 ... 247 beteiligt sein. Jeder eingesetzte Repeater reduziert die maximale Anzahl von Teilnehmer innerhalb eines Segments. Er hat als passiver Teilnehmer keine MODBUS-Teilnehmeradresse. Seine Eingangsbeschaltung belastet das Segment aber zusätzlich durch die vorhandene Stromaufnahme der Bustreiber. Ein Repeater hat jedoch keinen Einfluss auf die Gesamtzahl der angeschlossenen Teilnehmer am Bus. Die maximal anschließbare Anzahl von Repeatern, die in Reihe geschaltet sein dürfen, kann herstellerspezifisch differieren. Beim Projektieren einer Anlage sollten Sie sich deshalb vorher beim Hersteller über mögliche Begrenzungen informieren.

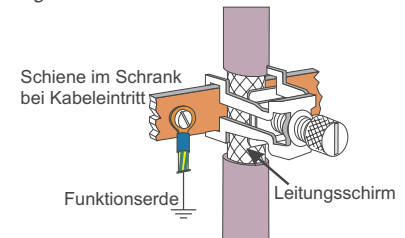
2.5.3 Leitungsverlegung innerhalb von Gebäuden

Die folgenden Verlegungshinweise gelten für ein zweiadriges paarweise verdrehtes Kabel mit Leitungsschirm. Der Leitungsschirm dient der Verbesserung der elektromagnetischen Verträglichkeit.

Der Leitungsschirm muss je nach Vorschrift einseitig oder beidseitig jedoch großflächig über leitendes Material mit der Bezugserde kontaktiert sein. Beim Schrankeinbau eines Repeaters oder Feldgerätes sollte ggf. der Leitungsschirm möglichst nahe nach der Kabeldurchführung mit einer Schirmschiene über Kabelschellen etc. verbunden werden.

Der Schirm muss bis zum Feldgerät weitergeführt und dort mit dem leitenden Gehäuse und/oder dem metallischen Stecker verbunden werden. Dabei ist sicherzustellen, dass das Gehäuse eines Gerätes und eventuell der Schaltschrank, in dem das Feldgerät montiert ist, durch großflächige metallische Kontaktierung gleiches Erdpotential aufweisen. Die Montage einer Schirmschiene auf eine Lackoberfläche ist wirkungslos. Durch Einhaltung dieser Maßnahmen werden hochfrequente Störungen über den Geflechtsschirm abgeleitet. Sollten trotzdem von außen verursachte Störspannungen auf die Datenleitungen gelangen, wird das Spannungspotenzial auf beiden Datenleitungen gleichmäßig angehoben, so dass die Differenzspannung im Normalfall nicht zerstörerisch beeinflusst wird. Im Regelfall kann eine Verschiebung des Erdpotenzials um wenige Volts noch eine sichere Datenübertragung gewährleisten. Ist mit einer höheren Verschleppung zu rechnen, dann sollte eine Potenzialausgleichsleitung parallel zur Busleitung mit einem Mindestquerschnitt von 10 mm² verlegt werden, die bei jedem Feldgerät mit der Bezugserde des Feldgerätes zu verbinden ist. Bei extremer Störbeeinflussung kann zusätzlich das Buskabel in einem Stahlrohr oder einem dichten Blechkanal verlegt werden. Das Rohr oder der Kanal ist dann regelmäßig zu erden.

Fig. 8 Schirmanschluss



Die Busleitung ist stets mit einem Mindestabstand von 20 cm getrennt von anderen Leitungen zu installieren, die eine Spannung größer 60 V übertragen. Ebenfalls ist das Buskabel getrennt von Telefonleitungen und Kabeln, die in explosionsgefährdete Bereiche führen, zu verlegen. In solchen Fällen wird empfohlen, für das Buskabel in einem getrennten Leitungsschacht zu verwenden.

Bei einem Leitungsschacht sollten generell nur leitfähige Materialien verwendet werden, die regelmäßig mit der Bezugserde verbunden sind. Die Buskabel sind keiner mechanischen Beanspruchung oder offensichtlichen Beschädigung auszusetzen. Ist das nicht zu umgehen, sind ebenfalls besondere Schutzmaßnahmen wie z.B. Verlegung in Rohren etc. zu treffen.

Erdfreier Aufbau :

Mus aus bestimmten Gründen der Aufbau erdfrei sein, dann ist die Gerätemasse mit der Bezugserde nur sehr hochohmig (mit einer RC-Kombination) zu verbinden. Das System sucht sich dann sein eigenes Potenzial. Beim Anschluss von Repeatern zum Verbinden von Bussegmenten sollte generell der erdfreie Aufbau bevorzugt verwendet werden, um eventuelle Potenzialunterschiede nicht von einem Bussegment in ein anderes zu übertragen.

3 Busprotokoll

3.1 Aufbau eines Übertragungsbytes

Das MODBUS - Protokoll wurde ursprünglich zur Kommunikation zwischen einem Leitsystem und der Modicon®-Steuerung definiert. Genutzt wird eine Master-Slave-Struktur, in der nur ein Gerät (Master) Datentransaktionen (Queries) auslösen kann. Weitere Geräte (Slaves) beantworten die Nachricht (Response) des Masters mit den angefragten Daten.

Der Master kann gezielt einen Slave über dessen MODBUS-Adresse ansprechen oder über eine allgemeine Nachricht (Broadcast) alle angeschlossenen Slaves benachrichtigen.

Das MODBUS-Protokoll bestimmt das Übertragungsformat der Datenanfrage und der Datenantwort. Die Funktionscodes definieren die auszuführende Aktionen in den Slaves.

Im Gerät wird das MODBUS-Protokoll im RTU (Remote Terminal Unit)- Mode genutzt, d. h. jedes gesendete Nachrichtenbyte enthält zwei hexadezimale Zeichen (0..9, A..F).

Der Aufbau eines Bytes im RTU-Protokoll ist folgendermaßen:

Startbit	8-Datenbits	Paritäts-/Stoppbit	Stoppbit
-----------------	--------------------	---------------------------	-----------------

3.2 Genereller Nachrichtenaufbau

Die Nachricht wird in einen Datenbuffer mit einer maximal definierten Länge eingelesen. Längere Nachrichten werden nicht akzeptiert. Es erfolgt keine Antwort durch das Gerät.

Die Nachricht setzt sich aus folgenden Elementen zusammen:

Geräteadresse	Funktionscode	Data	CRC	Endekennung
1 Byte	1 Byte	N * 1 Byte	2 Bytes	

- **Geräteadresse (Addr)**
Die Geräteadresse spezifiziert das Gerät. Geräteadressen können im Bereich von 1 - 127 vergeben werden. Die Geräteadresse 0 wird als Broadcast-Message verwendet. Eine Broadcast-Message kann für Schreibaufträge vergeben werden. Sie werden von allen Geräten am Bus ausgeführt. Da alle Geräte den Auftrag ausführen, erfolgt keine Antwort durch die Geräte.
- **Funktionscode**
Der Funktionscode definiert den Typ einer Nachricht. Die MODBUS-Spezifikation definiert über 17 verschiedene Funktionscodes. Die von dem Gerät unterstützten Funktionscodes werden im Kapitel "Funktionscodes" (→ S. 19) beschrieben.
- **Data**
Der Datenblock beinhaltet die weitere Spezifikation der Aktion, die mit dem Funktionscode definiert wird. Die Länge des Datenblocks ist abhängig vom Funktionscode.
- **CRC**
Als weitere Fehlererkennung (nach der Paritätsbiterkennung) wird ein 16 Bit Cyclical Redundancy Check (CRC) durchgeführt. Der CRC-Code stellt sicher, dass Übertragungsfehler erkannt werden können. Weitere Informationen siehe Kapitel "CRC" (→ S. 18).
- **Endekennung**
Das Ende einer Nachricht wird definiert durch eine Zeit von 3,5 Zeichen, in der kein Datentransfer stattgefunden hat. Weitere Informationen siehe Kapitel "Endekennung" (→ S. 18).

 Weitere Informationen sind in den in [1] genannten Dokumenten oder unter <http://www.modbus.org> zu finden.

3.2.1 CRC

Bei dem CRC handelt es sich um ein 16-Bit Wert, der der Nachricht angehängt wird. Er dient zur Feststellung, ob die Übertragung einer Nachricht fehlerfrei erkannt wurde. Zusammen mit der Paritätskontrolle sollten alle möglichen Übertragungsfehler erkannt werden.

 Wird beim Empfang ein Paritätsfehler erkannt, so wird keine Antwortnachricht generiert.

Der Algorithmus zur Erzeugung des CRC ist folgendermaßen:

- ① CRC-Register mit $FFFF_{hex}$ laden.
- ② Exklusiv- ODER Verknüpfung des ersten Sende/Empfangsbyte mit dem Low-Teil des CRC-Registers; Ergebnis in CRC speichern
- ③ CRC-Register um 1 Bit nach rechts schieben; MSB mit 0 auffüllen
- ④ Wenn das hinausgeschobene Bit eine 0 ist, dann Schritt 3 wiederholen.
Wenn das hinausgeschobene Bit eine 1 ist, dann CRC-Register mit dem Wert $A001_{hex}$ Exklusiv-ODER verknüpfen.
- ⑤ Schritt 3 und 4 für die anderen 7 Datenbits wiederholen.
- ⑥ Schritt 2 bis 5 für alle weiteren Sende/Empfangsbyte wiederholen.
- ⑦ Ergebnis des CRC-Registers an die Nachricht anhängen. Zuerst den Low-Teil, dann den High-Teil.
Bei der Kontrolle einer Empfangsnachricht ergibt sich im CRC-Register eine 0, wenn die Nachricht inklusive des CRC bearbeitet wird.

3.2.2 Endekennung

Die Endekennung einer Nachricht ist spezifiziert als Ruhesituation auf dem MODBUS mit einer Länge von 3,5 Zeichen. Nach dem Verstreichen dieser Zeit darf ein Slave frühestens mit seiner Antwort beginnen oder ein Master frühestens eine neue Nachricht aussenden.

Die Auswertung einer Nachricht darf bereits beginnen, wenn erkannt wird, dass die Ruhebedingung auf den MODBUS für mehr als 1,5 Zeichen aufgetreten ist. Eine Antwort wird jedoch frühestens nach 3,5 Zeichen gestartet.

3.3 Sendepinzipien

Es werden bei MODBUS zwei Übertragungsmodi angewandt:

- **Unicast - Modus**
- **Broadcast - Modus**

Im Unicast-Modus adressiert der Master ein individuelles Gerät, das nach Empfang der Nachricht diese abarbeitet und eine Antwort erzeugt. Die Geräteadresse kann von 1 bis 247 variieren. Eine Nachricht besteht immer aus einer Anfrage (request) und einer Antwort (response). Trifft keine Antwort innerhalb einer festzulegenden Zeit ein, so wird Timeout erkannt.

Im Broadcast-Modus sendet der Master einen Schreibbefehl (request) an alle Teilnehmer am Bus, die jedoch keine Antwort generieren. Die Adresse 0 ist für Broadcast-Nachrichten reserviert.

3.4 Verzögerung der Antwort (dELY)

Manche Geräte benötigen bei der Umschaltung zwischen Sende- und Empfangsbetrieb eine Verzögerung. Die eingestellte Verzögerung wirkt zusätzlich zu den 3,5 Zeichen, die am Ende einer Nachricht gewartet werden muss, bevor eine Antwort generiert wird. Sie wird in ms eingestellt.

3.5 Modem-Betrieb (C.dEL)

Die Endeerkennung einer empfangenen MODBUS-Nachricht kann um die Zeit C.del [in ms] verlängert werden. Diese Zeit wird u.a. benötigt, wenn bei einer Modemübertragung Nachrichten nicht kontinuierlich transferiert werden können (kein schlupffreier Betrieb).

3.6**Funktionscodes**

Funktionscodes dienen zur Ausführung von Befehlen. Folgende Funktionscodes werden vom Gerät unterstützt:

Funktionscode		Bezeichnung	Bedeutung
hex	dez		
0x03	3	Read Holding (Output) Register	Lesen von Prozessdaten, Parameters und Konfigurationsdaten
0x04	4	Read Input Register	Lesen von Prozessdaten, Parameters und Konfigurationsdaten
0x06	6	Preset Single Register (Output)	Wortweises Schreiben eines Wertes (Prozesswert, Parameter oder Konfiguration)
0x08	8	Diagnostics	Lesen der MODBUS Diagnoseregister
0x10	16	Preset Multiple Register (Output)	Wortweises Schreiben mehrerer Daten (Prozessdaten, Parameter oder Konfiguration)

Die Funktionscodes 3 und 4 sind in ihrem Verhalten identisch.
In den nachfolgenden Kapiteln ist der Nachrichtenaufbau exemplarisch dargestellt.

3.6.1**Lesen von mehreren Werten**

Nachrichten mit dem Funktionscodes 3 oder 4 dienen zum (wortweisen) Lesen von Prozessdaten, Parametern oder Konfigurationsdaten. Zum Lesen von Daten vom Typ Float müssen jeweils 2 Werte angefordert werden.
Der Aufbau einer Lese-Nachricht hat folgende Struktur:

Anfrage:

Feldname	Wert (hex)	Bedeutung
Adresse	11	Adresse 17
Funktion	03 oder 04	Lesen von Prozessdaten, Parametern oder Konfigurationsdaten
Startadresse High	02	Anfangsadresse 650
Startadresse Low	8A	
Anzahl der Werte	00 02	2 Daten (2 Worte)
CRC	CRC-Byte1 CRC-Byte2	

Antwort:

Feldname	Wert (hex)	Bedeutung
Adresse	11	Adresse 17
Funktion	03 oder 04	Lesen von Prozessdaten, Parametern oder Konfigurationsdaten
Anzahl der Bytes	04	Es werden 4 Datenbytes geschickt
Wort 1	00 DE	Prozessdaten, Parameter/Konfigurationsdate Adresse 650= 222
Wort 2	01 4D	Prozessdaten, Parameter/Konfigurationsdate Adresse 651= 333
CRC	CRC-Byte1 CRC-Byte2	



Eine Broadcast - Nachricht ist für die Funktionscodes 3 und 4 nicht möglich.



Ist der erste adressierte Wert nicht definiert, so wird eine Fehlermeldung "ILLEGAL DATA ADDRESS" erzeugt.

Sind in dem auszulesenden Bereich nach dem ersten Wert andere nicht definiert, so werden diese mit dem

Wert "NOT DEFINED VALUE" eingetragen. Dieses dient dazu, Bereiche mit Lücken mit einer Nachricht auslesen zu können.

3.6.2 Schreiben eines einzelnen Wertes

Nachrichten mit dem Funktionscode 6 dienen zum wortweisen Schreiben von Prozessdaten, Parametern oder Konfigurationsdaten im Integerformat. Dieser Zugriff eignet sich nicht zum Schreiben von Daten vom Typ Float. Der Aufbau einer Schreib-Nachricht hat folgende Struktur:

Anfrage:

Feldname	Wert (hex)	Bedeutung
Adresse	11	Adresse 17
Funktion	06	Schreiben eines einzelnen Wertes (Prozessdatum, Parameter oder Konfiguration)
Schreibadr. High Schreibadr. Low	02 8A	Schreibadresse 650
Wert	00 7B	Wertvorgabe = 123
CRC	CRC-Byte1 CRC-Byte2	

Antwort:

Feldname	Wert (hex)	Bedeutung
Adresse	11	Adresse 17
Funktion	06	Schreiben einer einzelnen Date (Ebene1, Parameter oder Konfiguration)
Schreibadr. High Schreibadr. Low	02 8A	Schreibadresse 650
Wert	00 7B	Wertvorgabe = 123
CRC	CRC-Byte1 CRC-Byte2	

Die Antwortnachricht entspricht bei Fehlerfreiheit exakt der Vorgabe.



Die Geräte können diese Nachricht auch als Broadcast mit der Adresse 0 empfangen.



Eine Vorgabe im Datenformat Real ist nicht möglich, da als Wert nur 2 Byte übergeben werden können.



**Ist ein Wert ausserhalb des einstellbaren Bereichs, so wird die Fehlermeldung "ILLEGAL DATA VALUE" erzeugt. Die Date bleibt unverändert.
Kann die Date nicht beschrieben werden (z.B. Konfigurationsdate und das Gerät befindet sich in Online), so wird eine Fehlermeldung "ILLEGAL DATA VALUE" erzeugt.**

3.7

Schreiben mehrerer Werte

Nachrichten mit dem Funktionscode 16 dienen zum (wortweisen) Schreiben von Prozessdaten, Parametern oder Konfigurationsdaten. Zum Schreiben von Daten vom Typ Float müssen jeweils 2 Werte gesendet werden. Der Aufbau einer Schreib-Nachricht hat folgende Struktur:

Anfrage:

Feldname	Wert (hex)	Bedeutung
Adresse	11	Adresse 17
Funktion	10	Schreiben mehrerer Prozesswerte, Parameter oder Konfigurationsdaten
Startadresse High	02	Schreibadresse 650
Startadresse Low	8A	
Anzahl der Werte	00 02	2 Werte
Anzahl der Bytes	04	Es werden 4 Datenbytes geschickt
Wort 1	00 DE	Prozesswerte, Parameter oder Konfigurationsdate Adresse 650 = 222
Wort 2	01 4D	Prozess, Parameter oder Konfigurationsdate Adresse 651 = 333
CRC	CRC-Byte1 CRC-Byte2	

Antwort:

Feldname	Wert (hex)	Bedeutung
Adresse	11	Adresse 17
Funktion	10	Schreiben mehrerer Prozesswerte, Parameter oder Konfigurationsdaten
Startadresse High	02	Schreibadresse 650
Startadresse Low	8A	
Anzahl der Werte	00 02	2 Prozesswerte, Parameter/Konfigurationsdaten
CRC	CRC-Byte1 CRC-Byte2	



Die Geräte können diese Nachricht auch als Broadcast mit der Adresse 0 empfangen.



Ist der erste Wert nicht definiert, so wird eine Fehlermeldung "ILLEGAL DATA ADDRESS" erzeugt. Kann der erste Wert nicht beschrieben werden (z.B. Konfiguration und Gerät ist in Online), so wird eine Fehlermeldung "ILLEGAL DATA VALUE" erzeugt.

Sind in dem vorgegebenen Bereich nach dem ersten Wert andere nicht definiert oder momentan nicht beschreibbar, so werden diese überlesen. Daten werden an diesen Stellen nicht verändert. Dieses dient dazu Bereiche mit Lücken bzw. momentan nicht beschreibbaren Daten mit einer Nachricht verändern zu können. Es wird keine Fehlermeldung ausgegeben.

Sind Werte ausserhalb der einstellbaren Grenzen, so wird die Fehlermeldung "ILLEGAL DATA VALUE" erzeugt. Die Auswertung der nachfolgenden Daten wird nicht durchgeführt. Bereits fehlerfrei übernommenen Daten sind aktiv.

3.8

Fehlerprotokoll

Das Fehlerprotokoll wird erzeugt, wenn eine Nachricht fehlerfrei empfangen wurde, die Interpretation der Nachricht oder die Änderung einer Date jedoch nicht möglich ist.



Wird ein Übertragungsfehler festgestellt, so wird keine Antwort erstellt. Der Master muss die Nachricht erneut abzusenden.

Erkannte Übertragungsfehler sind:

- Paritätsfehler
- Framing-Fehler (Kein Stoppbit empfangen)
- Overrun-Fehler (Empfangsbuffer ist übergelaufen oder Daten konnten nicht schnell genug vom UART abgeholt werden)
- CRC-Fehler

Der Datenaufbau des Fehlerprotokolls ist wie folgt:

Feldname	Wert	Bedeutung
Adresse	11	Adresse 17
Funktion	90	Fehlerprotokoll für die Nachricht Schreiben mehrerer Parameter/Konfigurationsdaten Aufbau: 80 _{hex} + Funktionscode
Fehlercode	02	ILLEGAL DATA ADDRESS
CRC	CRC-Byte1 CRC-Byte2	

Im Feld Funktion wird das höchstwertigste Bit gesetzt.
Im darauf folgenden Byte wird der Fehlercode übertragen.

3.8.1 Fehlercodes

Folgende Fehlercodes sind definiert:

Code	Name	Bedeutung
01	ILLEGAL FUNCTION	Der empfangen Funktionscode ist im Gerät nicht definiert.
02	ILLEGAL DATA ADDRESS	Die empfangene Adresse ist im Gerät nicht definiert oder der Wert ist nicht schreibberechtigt (read only). Werden mehrere Daten gleichzeitig gelesen (Funktionscode 01, 03, 04) oder geschrieben (Funktionscode 0F, 10), so wird dieser Fehler nur erzeugt, wenn die erste Date nicht definiert ist.
03	ILLEGAL DATA VALUE	Der empfangene Wert liegt ausserhalb der Einstellgrenzen oder kann momentan nicht beschrieben werden (Gerät befindet sich nicht im Konfigurationsmode). Werden mehrere Daten gleichzeitig geschrieben (Funktionscode 0F, 10), so wird dieser Fehler nur erzeugt, wenn die erste Date nicht beschrieben werden kann.
04	SLAVE DEVICE FAILURE	Es werden mehr Werte angefordert als der Übertragungsbuffer zulässt.

Weitere im Modbusprotokoll definierte Fehlercodes werden jedoch nicht unterstützt.

3.9

Diagnose

Über die Diagnosenachricht kann das Gerät veranlaßt werden, Kontrollnachrichten zurückzuschicken, Betriebszustände einzunehmen, Zählerstände auszugeben oder die Zähler zurückzusetzen.

Diese Nachricht kann generell nicht als Broadcast-Nachricht versendet werden.

Folgende Funktionen wurden definiert:

Code	Bedeutung
0x00	Rücksenden der empfangenen Nachricht
0x01	Restart der Kommunikation (Beendet Listen Only Mode)
0x02	Rückmelden des Statusregisters
0x04	Wechsel in den Listen Only Mode
0x0A	Löschen der Zähler und rücksetzen des Diagnoseregisters
0x0B	Rücksenden des Nachrichtenzählers (Alle Nachrichten auf dem Bus)
0x0C	Rücksenden des Zählers der fehlerhaften Nachrichtenübertragungen an diesen Slave (Parity- oder CRC-Fehler)
0x0D	Rücksenden des Zählers der mit Fehlermeldung beantworteten Nachrichten
0x0E	Rücksenden des Zählers der Nachrichten für diesen Slave
0x0F	Rücksenden des Zählers der unbeantworteten Nachrichten
0x10	Rücksenden des Zählers der mit NAK beantworteten Nachrichten
0x11	Rücksenden des Zählers der mit Busy beantworteten Nachrichten
0x12	Rücksenden des Zählers der zu langen Nachrichten
0x40	Rücksenden des Parity-Error Zählers
0x41	Rücksenden des Framing-Error Zählers (Stopbit nicht erkannt)
0x42	Rücksenden des Buffer voll Zählers (Nachricht länger als Empfangsbuffer)

Anfrage im Integerformat:

Wird bei der Adresse die Einstellungen für Integer mit Nachkommastellen verwendet (höchstwertigsten 3 Bit der Adresse), so werden die Zählerstände entsprechend dem zu berücksichtigenden Umrechnungsfaktor beaufschlagt.

Anfrage im Floatformat:

Wird bei der Adresse die Einstellung für Float verwendet (höchstwertigsten 3 Bit der Adresse sind 100), so werden die Zählerstände im IEEE-Format übertragen. Der größte Wert beträgt 65535, da die Zähler im Gerät als Wortzähler aufgebaut sind.

Im Floatformat wird bei der Abfrage der Zählerinhalte ein 4 Byte Datenfeld zurückgegeben. Bei allen anderen Fällen wird mit einem 2 Byte Datenfeld geantwortet.

Bei der Umschaltung in den Listenmode (0x04) und beim Restart, nachdem das Gerät in den Listenmode geschaltet wurde, wird keine Antwort erzeugt.

Wird eine Restart-Diagnosenachricht empfangen, wenn sich das Gerät nicht im Listenmode befindet, so erzeugt das Gerät eine Antwort.

Eine Diagnosenachricht ist generell wie folgt aufgebaut:

Anfrage:

Feldname	Wert	Bedeutung
Adresse	11	Adresse 17
Funktion	08	Diagnosenachricht
Subfunktion High Subfunktion Low	00 YY	Subfunktioncode
Datenfeld	Byte 1 Byte 2	Weitere Datendefinitionen
CRC	CRC-Byte1 CRC-Byte2	

3.9.1 Rücksenden der empfangenen Nachricht (0x00)

Die Nachricht dient dazu, zu überprüfen, ob die Kommunikation prinzipiell arbeitet.
Definition der empfangenen und zurückgesendeten Daten:

Subfunktion	Empfangenes Datenfeld	Gesendetes Datenfeld
00 00	2 Byte beliebigen Inhalts	Rücksenden empfangene Date

3.9.2 Restart der Kommunikation (Beendet Listen Only Mode) (0x01)

Der Slave wird aufgefordert, seine Schnittstelle zu initialisieren. Und die Ereigniszähler zu löschen. Ausserdem soll das Gerät den Listen Only Mode verlassen. Befand sich das Gerät im Listen Only Mode so wird keine Antwort erzeugt.
Definition der empfangenen und zurückgesendeten Daten:

Subfunktion	Empfangenes Datenfeld	Gesendetes Datenfeld
00 01	00 00	00 00

3.9.3 Rückmelden des Diagnoseregisters (0x02)

Der Slave sendet sein 16-Bit Diagnoseregister zum Master. Welche Daten in diesem Register enthalten sind können frei definiert werden. Informationen können sein (EEPROM-Fehlerhaft, LED defekt, usw.)
Definition der empfangenen und zurückgesendeten Daten:

Subfunktion	Empfangenes Datenfeld	Gesendetes Datenfeld
00 02	00 00	Inhalt des Diagnose-Registers

3.9.4 Wechsel in den Listen Only Mode (0x04)

Der Slave wird aufgefordert, keine an ihn gerichteten Nachrichten mehr zu auszuführen und zu beantworten Nur mit Hilfe der Diagnosenachricht Subfunktion 00 01 kann das Gerät aus diesem Zustand zurückgeholt werden. Auch durch Power up arbeitet das Gerät wieder normal.

Die Funktion dient dazu, ein sich am Modbus fehlerhaft verhaltendes Modul abzuschalten, so dass der Bus weiterlaufen kann. Das Gerät erzeugt keine Antwort nach dem Empfang dieser Nachricht.
Definition der empfangenen und zurückgesendeten Daten:

Subfunktion	Empfangenes Datenfeld	Gesendetes Datenfeld
00 04	00 00	Keine Antwort

3.9.5 Löschen der Zähler und Diagnose Register (0x0A)

Der Slave wird aufgefordert seine Ereigniszähler zu löschen und das Diagnoseregister zurückzusetzen.
Definition der empfangenen und zurückgesendeten Daten

Subfunktion	Empfangenes Datenfeld	Gesendetes Datenfeld
00 0A	00 00	00 00

3.9.6 Rücksenden des Nachrichtenzählers (0x0B)

Der Slave wird aufgefordert, den Wert seines Nachrichtenzählers zurückzusenden.

Der Zähler enthält die Summe aller Nachrichten, die das Gerät auf dem Bus protokolliert hat. Dabei wurden alle Nachrichten, die vom Master und den anderen Slaves geschickt wurden, mitgezählt. Die eigenen Antworten sind in dieser Zahl nicht enthalten.

Definition der empfangenen und zurückgesendeten Daten:

Subfunktion	Empfangenes Datenfeld	Gesendetes Datenfeld
00 0B	00 00	Nachrichtenzähler

3.9.7 Rücksenden des Zählers für fehlerhafte Nachrichten

Der Slave wird aufgefordert, den Wert seines Zählers der fehlerhaften Nachrichtenübertragungen zurückzusenden. Der Zähler enthält die Summe aller an den Slave gerichteten Nachrichten, bei denen ein Fehler erkannt wurde. Fehler können dabei CRC-Fehler oder Paritätsfehler sein.

Definition der empfangenen und zurückgesendeten Daten:

Subfunktion	Empfangenes Datenfeld	Gesendetes Datenfeld
00 0C	00 00	Zählers der fehlerhaften Nachrichtenübertragungen

3.9.8 Rücksenden des Zählers für Nachrichten mit Fehlermeldung

Der Slave wird aufgefordert, den Wert seines Zählers der mit Fehlermeldung beantworteten Nachrichten zurückzusenden. Der Zähler enthält die Summe aller an den Slave gerichteten Nachrichten, die von diesem mit einer Fehlermeldung beantwortet wurden.

Definition der empfangenen und zurückgesendeten Daten:

Subfunktion	Empfangenes Datenfeld	Gesendetes Datenfeld
00 0D	00 00	Zählers der mit Fehlermeldung beantworteten Nachrichten

3.9.9 Rücksenden des Zählers für Nachrichten zu diesem Slave

Der Slave wird aufgefordert, den Wert seines Zählers der Nachrichten für diesen Slave zurückzusenden.

Der Zähler enthält die Summe aller an den Slave gerichteten Nachrichten.

Definition der empfangenen und zurückgesendeten Daten:

Subfunktion	Empfangenes Datenfeld	Gesendetes Datenfeld
00 0E	00 00	Zählers der Nachrichten für diesen Slave

3.9.10 Rücksenden des Zählers der unbeantworteten Nachrichten

Der Slave wird aufgefordert, den Wert seines Zählers der unbeantworteten Nachrichten zurückzusenden.

Der Zähler enthält die Summe aller an den Slave gerichteten Nachrichten, die auf Grund von internen Ereignissen oder erkannten Fehlern nicht beantwortet wurden.

Definition der empfangenen und zurückgesendeten Daten:

Subfunktion	Empfangenes Datenfeld	Gesendetes Datenfeld
00 0F	00 00	Zählers der unbeantworteten Nachrichten

3.9.11 Rücksenden des Zählers der mit NAK beantworteten Nachrichten

Der Slave wird aufgefordert, den Wert seines Zählers der mit NAK beantworteten Nachrichten zurückzusenden. Der Zähler enthält die Summe aller an den Slave gerichteten Nachrichten, die mit NAK beantwortet wurden. Definition der empfangenen und zurückgesendeten Daten:

Subfunktion	Empfangenes Datenfeld	Gesendetes Datenfeld
00 10	00 00	Zählers der mit NAK beantworteten Nachrichten

3.9.12 Rücksenden des Zählers der mit Busy beantworteten Nachrichten

Der Slave wird aufgefordert, den Wert seines Zählers der mit Busy beantworteten Nachrichten zurückzusenden. Der Zähler enthält die Summe aller an den Slave gerichteten Nachrichten, die mit Busy beantwortet wurden. Definition der empfangenen und zurückgesendeten Daten:

Subfunktion	Empfangenes Datenfeld	Gesendetes Datenfeld
00 12	00 00	Zählers der mit Busy beantworteten Nachrichten

3.9.13 Rücksenden des Zählers mit Parity-Error

Der Slave wird aufgefordert, den Wert seines Zählers mit der Anzahl der Parity-Fehler zurückzusenden. Der Zähler enthält die Summe aller an den Slave gerichteten Nachrichten, bei dem ein Parity-Fehler erkannt wurde. Definition der empfangenen und zurückgesendeten Daten:

Subfunktion	Empfangenes Datenfeld	Gesendetes Datenfeld
00 40	00 00	Zählers der Anzahl von Parity-Fehlern

3.9.14 Rücksenden des Zählers mit Framing-Error

Der Slave wird aufgefordert den Wert seines Zählers mit der Anzahl der Framing-Fehler zurückzusenden. Der Zähler enthält die Summe aller an den Slave gerichteten Nachrichten bei dem ein Framing-Fehler erkannt wurde. Framing-Fehler wird erkannt, wenn das Stopbit nicht am Ende eines Bytes erkannt wird. Definition der empfangenen und zurückgesendeten Daten

Subfunktion	Empfangenes Datenfeld	Gesendetes Datenfeld
00 41	00 00	Zählers der Anzahl von Framing-Fehlern

3.9.15 Rücksenden des Zählers der zu langen Nachrichten

Der Slave wird aufgefordert den Wert seines Zählers der zu langen Nachrichten zurückzusenden. Der Zähler enthält die Summe aller an den Slave gerichteten Nachrichten bei dem es zu einem Überlauf des Empfangsbuffers kam oder bei dem die Daten nicht schnell genug vom UART abgeholt werden konnten. Definition der empfangenen und zurückgesendeten Daten:

Subfunktion	Empfangenes Datenfeld	Gesendetes Datenfeld
00 42	00 00	Zählers der zu langen Nachrichten

4 MODBUS Adressbereiche und -formate

4.1 Bereichsdefinitionen

Die Adresse wird in 2 Byte kodiert. Die höchstwertigsten 3 Bits definieren das Übertragungsformat der Daten. Für BluePort® Geräte stehen folgende Formate zur Verfügung

- **Integer**
- **Integer mit 1, 2, 3 Nachkommastelle(n)**
- **Gleitkommaformat (Float nach IEEE)**

Adressbereich		Übertragungsdatenformat	Kleinsten übertragbarer Wert	Größter übertragbarer Wert	Auflösung
hex	dez.				
0x0000 ... 0x1FFF	0 ... 8191	Integer ohne Nachkommastelle	-30000	+32000	+/- 1
0x2000 ... 0x3FFF	8192 ... 16383	Integer mit 1 Nachkommastelle	-3000.0	+3200.0	+/- 0.1
0x4000 ... 0x5FFF	16384...24575	Integer mit 2 Nachkommastelle	-300.00	+320.00	+/- 0.01
0x6000 ... 0x7FFF	24576...32767	Integer mit 3 Nachkommastelle	-30.000	+32.000	+/- 0.001
0x8000 ... 0xBFFF	32768...49151	Float (IEEE-Format)	-1.0 E+037	+1.0 E+037	+/-1.4E-045



Bei den Integerzahlen ohne und mit Nachkommastelle wird über die Schnittstelle der Wertebereich -30000 bis 32000 übertragen. Die Skalierung mit den Faktoren 1, 10, 100 oder 1000 muss sowohl beim Sender als auch beim Empfänger vorgenommen werden.



Werte werden im Motorola-Format (big endian) übertragen.

Um die Abfrage und Vorgabe von Prozessdaten, Parameter und Konfigurationsdaten mit möglichst wenig Zugriffen zu ermöglichen, werden die entsprechenden Bereiche gruppiert.



Prozessdaten können dabei in unterschiedlicher Zusammenfassung mehrfach definiert werden.

4.2 Sonderwerte

Folgende Sonderwerte sind bei der Übertragung im **Integerformat** definiert:

- -31000 Sensorfehler
Dieser Wert wird zurückgegeben für Daten, die Wert auf Grund eines Fühlerfehlers keinen sinnvollen Wert liefern können
- -32000 Abschaltwert
Die Funktion ist abgeschaltet.
- -32500 Nichtdefinierter Wert
Dieser Wert wird vom Gerät zurückgegeben, wenn bei einer Bereichsabfrage eine Date innerhalb des Bereiches nicht definiert ist. (NOT DEFINED VALUE)
- -32768 Entspricht 0x8000hex. Der zu übertragende Wert liegt außerhalb des übertragbaren Integerbereichs.

Folgende Sonderwerte sind bei der Übertragung im **Floatformat** definiert:

- -1.5E37 Diese Date ist nicht definiert. Dieser Wert wird vom Gerät zurückgegeben, wenn bei einer Bereichsabfrage eine Date innerhalb des Bereiches nicht definiert ist.

4.3

Aufbau der Adresstabellen

In den nachfolgenden Adresstabellen sind die Adressen jedes Parameters für das entsprechende Datenformat in dezimalen Werten angegeben.

Die Tabellen haben folgende Struktur:

Name	r/w	Adr.	Integer	real	Typ	Wert/off	Beschreibung
		base 1dP 2dP 3dP					

- Name Bezeichnung des Datums
- r/w erlaubte Zugriffsart: r = Lesen , w = Schreiben
- Adr. Integer Adresse für Integer-Werte
- base Integer ohne Nachkommastelle;
- 1dP Integer mit 1 Nachkommastelle;
- 2dP Integer mit 2 Nachkommastellen;
- 3dP Integer mit 3 Nachkommastellen;
- real Gleitkommazahl / Float (IEEE-Format)
- Typ interner Datentyp
- Wert/off zulässiger Wertebereich, Abschaltwert vorhanden
- Beschreibung Erläuterungen

4.4

Interne Datentypen

Die im Gerät verwendete Daten werden den folgenden Datentypen zugeordnet:

- Float
Floating Point Zahl
Wertebereich: -1999 ... -0.001, 0, 0.001 ... 9999
- INT
positive ganze Integer-Zahl
Wertebereich: 0 ... 65535
Ausnahme: Abschaltwert '-32000'
- Text
Textstring bestehend aus n Zeichen, z.Z. definiert n=5
zulässige Zeichen: 20H...7FH
- Long
positive ganze Long-Zahl
Wertebereich: 0 ... 99999
- Enum
Auswahlwert

Index

Index

A

- Abschlusswiderstände 11
- Adressbereiche 27 - 28
- Adressformate 27 - 28
- Adressierung 5
- Adresstabellen 31 - 32
- Antwortverzögerung 18
- Aufbau der Adresstabellen 28

B

- Baudrate 5
- Baudrate 13
- Bereichsdefinitionen 27
- Broadcast 17
- Broadcast - Modus 18
- Busadresse 13
- Busprotokoll 17 - 26
- Bussegment 15

C

- CRC 17 - 18

D

- Data 17
- Diagnose 23 - 26

E

- Einstellungen 13
- Elektrischer Anschluss 6 - 12
- Endekennung 17 - 18

F

- Fehlercodes 22
- Fehlerprotokoll 22, 26
- Format
 - Float 27
 - Gleitkomma 27
 - Integer 27
 - Motorola 27
- Funktionscode 17, 19 - 20
- Funktionscodes 19 - 20

G

- Geräteadresse 17

I

- Inbetriebnahme 6 - 14
- Installationshinweise 12
- Interne Datentypen 28

L

- Leitungslänge 5
- Leitungsschirm 16
- Leitungsverlegung 11
- Leitungsverlegung 16

- Lesen von Werten 19

M

- Maximalausbau 15
- maximale Länge 14
- Modbus Adressen 27 - 28
- Modem-Betrieb 18
- Modem-Betrieb 18
- Montage 6

N

- Nachrichtenaufbau 17
- Netzwerk Topologie 5

P

- Parität 13
- Paritätsfehler 13

R

- Referenzen 5
- Repeater 15
- RS 422 9
- RS 485 7

S

- Schirmung 11
- Schreiben mehrerer Werte 21
- Schreiben eines Wertes 20
- Sicherheitshinweise 6
- Sonderwerte 27
 - Abschaltwert 27
 - Nichtdefinierter Wert 27
 - Sensorfehler 27
- Stoppbit 13

T

- TIA/EIA-485-A 5

U

- Übertragungsbyte 17
- Übertragungsformat 27
- Übertragungsmedium 5
- Unicast - Modus 18

V

- Vierdraht 9

Z

- Zweidraht 7

5

Adresstabellen

In den nachfolgenden Kapiteln sind die Adresstabellen für die Geräte

- **Universal Prozessregler KS 90-1 / KS 92-1**
 - **Universal Programmregler KS 90-1P / KS 92-1P**
- enthalten.


5.1

Erläuterungen zu Programmadressen

Für die Adressierung der Programme des Programmreglers KS 90-1 *programmer* / KS 92-1 *programmer* gelten folgende Regeln:

- Das gerade aktive Programm kann unter der Adresse 6100 ff. erreicht werden.
- Die Anfangsadressen der abgespeicherten Programme beginnt bei 6200 ff. für Programm 1, 6300 ff. für Programm 2 usw. (siehe Tabelle)
- Der Programmaufbau ist für jedes Programm gleich.

	Anfangsadressen der Programme				
	base	1 dP	2 dP	3dP	real
aktuell ausgeführtes Programm	6100	14292	22484	30676	44968
Programm 1	6200	14392	22584	30776	45168
Programm 2	6300	14492	22684	30876	45368
Programm 3	6400	14592	22784	30976	45768
Programm 4	6500	14692	22884	31076	45968
Programm 5	6600	14792	22984	31176	46168
Programm 6	6700	14892	23084	31276	46368
Programm 7	6800	14992	23184	31376	46568
Programm 8	6900	15092	23284	31476	46768
Programm 9	7000	15192	23384	31576	46968
Programm 10	7100	15292	23484	31676	47168
Programm 11	7200	15392	23584	31776	47368
Programm 12	7300	15492	23684	31876	47568
Programm 13	7400	15592	23784	31976	47768
Programm 14	7500	15692	23884	32076	47968
Programm 15	7600	15792	23984	32176	48168
Programm 16	7700	15892	24084	32276	48368

-  Durchgeführte Änderungen im aktuell ausgeführten Programm (Adresse 6100 ff.) werden nicht dauerhaft gespeichert. Soll ein Programmwert dauerhaft geändert werden, so ist der Wert an die Adresse des Programms zu schreiben.

Inhaltsverzeichnis

1 Cntr		Signal	36
ConF.....	1		
PAr	4		
Signal	7		
2 InP.1			
ConF.....	13		
PAr	15		
Signal	16		
3 InP.2			
ConF.....	17		
PAr	18		
Signal	18		
4 InP.3			
ConF.....	19		
PAr	21		
Signal	22		
5 Lim			
ConF.....	23		
PAr	24		
Signal	25		
6 Lim2			
ConF.....	26		
PAr	26		
Signal	27		
7 Lim3			
ConF.....	27		
PAr	28		
Signal	29		
8 LOGI			
ConF.....	29		
Signal	32		
9 ohnE			
ConF.....	34		
PAr	35		
10 ohnE1		Signal	39
11 ohnE2		Signal	39
12 ohnE3		Signal	40
13 ohnE4		Signal	40
14 othr		ConF.....	41
		Signal	43
15 Out.1		ConF.....	50
		Signal	52
16 Out.2		ConF.....	53
17 Out.3		ConF.....	55
		Signal	55
		Signal	58
18 Out.4		ConF.....	59
19 Out.5		ConF.....	62
		Signal	62
		Signal	64
20 Out.6		ConF.....	65

Inhaltsverzeichnis

21	PAr.2	
	PAr	67
	Signal	67
22	SEtP	
	PAr	68
	Signal	68
23	Tool	
	ConF.....	69

1 Cntr

• ConF

Name	r/w	Adr.	Integer	real	Typ	Wert/off	Beschreibung
SP.Fn	r/w	base	3150	39068	Enum	Enum_SPFN	Grundkonfiguration der Sollwertverarbeitung, z. B. "Festwertregler umschaltbar auf externen Sollwert". Konfiguration von geräteabhängigen Sollwert-Sonderfunktionen.
		1dP	11342				
		2dP	19534				
		3dP	27726				

0 Festwertregler umschaltbar auf externen Sollwert (umschaltbar ->LOGI/SP.E)

8 Festwertregler umschaltbar auf Festwertregler mit externer Sollwertverschiebung (umschaltbar ->LOGI/SP.E).

Name	r/w	Adr.	Integer	real	Typ	Wert/off	Beschreibung
C.tYP	r/w	base	5062	42892	Enum	Enum_CtYP	Der Istwert kann direkt einem Eingangswert zugeordnet werden, er kann aber auch aus dem Vergleich zweier Eingangswerte berechnet werden. Dazu werden verschiedene Formeln angeboten, die der Anwender auswählen kann, z. B. die Differenz oder das Verhältnis der zwei Eingangswerte.
		1dP	13254				
		2dP	21446				
		3dP	29638				

0 Standardregler (Istwert = x1)

1 Verhältnisregler $(x1 + \text{offset}) / x2$.
Zum Eingangswert x1 wird ein Offset addiert, dann aus dem Ergebnis und dem Eingangswert x2 das Verhältnis berechnet. Dieses Verhältnis wird als Istwert verwendet.

2 Der Istwert wird berechnet als Differenz der beiden Werte $(x1 - x2)$.

3 Maximalwert von x1 und x2. Es wird auf den größeren der beiden Werte geregelt. Bei Fehler wird mit dem verbleibenden Istwert weitergeregelt.

4 Minimalwert von x1 und x2. Es wird auf den kleineren der beiden Werte geregelt. Bei Fehler wird mit dem verbleibenden Istwert weitergeregelt.

5 Mittelwert $(x1 + x2) / 2$. Bei Fehler wird mit dem verbleibenden Istwert weitergeregelt.

6 Umschaltung zwischen den Eingangswerten, Istwert = x1 oder Istwert = x2.

7 O2-Funktion mit konstanter Sondentemperatur. Die Einheit für die O2-Einstellungen ist zu kontrollieren unter Sonstiges -> Parametereinheit (ppm / %). Die Sondentemperatur ist anzugeben unter Parameter -> Regler -> Sondentemperatur.

8 O2-Funktion mit gemessener Sondentemperatur. Es wird die Sondentemperatur als zweiter Istwert x2 benötigt. Die Einheit für die O2-Einstellungen ist zu kontrollieren unter Sonstiges -> Parametereinheit (ppm / %).

1 Cntr

• ConF

Name	r/w	Adr.	Integer	real	Typ	Wert/off	Beschreibung
C.Fnc	r/w	base	5050	42868	Enum	Enum_CFnc	Regelverhalten (Algorithmus) in Bezug auf Stellgröße: z. B. 2- oder 3-Punkt-Regler, Signalgerät, Motorschrittfunktion.
		1dP	13242				
		2dP	21434				
		3dP	29626				

0	Ein/Aus-Regler bzw. Signalgerät mit einem Ausgang. Der Ein/Aus-Regler bzw. das Signalgerät schaltet um, wenn der Istwert das durch die Hysterese(n) festgelegte Band um den Sollwert verlässt.
1	PID-Regler, z. B. Heizen, mit einem Ausgang: schaltend als digitaler Ausgang (2-Punkt) oder verstellend als analoger Ausgang (stetig). Der PID-Regler kann schnell auf Änderungen der Regelabweichung reagieren und hat typischerweise keine bleibende Regelabweichung.
2	D/ Y/Aus, bzw. 2-Punktregler mit Teil-/Vollastumschaltung. Zwei digitale Ausgänge: Der Y1 ist der schaltende Ausgang und der Y2 ist der Umschaltkontakt für Stern/Dreieck (D/Y).
3	2 x PID -Regler, z. B. Heizen/Kühlen. Zwei Ausgänge: schaltend (digitaler Ausgang, 3-Punkt) oder verstellend (analoger Ausgang, stetig). Ein PID-Regler kann schnell auf Änderungen der Regelabweichung reagieren und hat typischerweise keine bleibende Regelabweichung.
4	Motorschrittregler, z. B. für Ventile. 2 digitale Ausgänge. Im ausgeregelten Zustand ergeben sich keine Stellimpulse.
5	Motorschrittregler mit Stellungsrückmeldung Yp, z. B. für Ventile. 2 digitale Ausgänge. Im ausgeregelten Zustand ergeben sich keine Stellimpulse. Die Stellungsrückmeldung Yp dient zur Anzeige der Stellgliedposition, aber auch zur Überwachung des Stellantriebs (bei vorhandener DAC-Funktion (Digital Actor Control)).
6	Stetiger Regler mit nachgeschaltetem Positionsregler. Bei dieser Reglerfunktion handelt es sich im Prinzip um eine Kaskade. Einem stetigen Regler wird ein Nachlaufregler mit Dreipunktschrittverhalten nachgeschaltet, der mit der Stellungsrückmeldung Yp als Istwert arbeitet.

mAn	r/w	base	5051	42870	Enum	Enum_mAn	Beschreibung
		1dP	13243				Freigabe der Stellgrößenverstellung im Handbetrieb. Ist die Handverstellung nicht zugelassen, so kann die Stellgröße im Handbetrieb weder über die Front noch über Schnittstelle geändert werden. Hinweis: Die Einstellung beeinflusst nicht die Umschaltung Hand- / Automatikbetrieb.
		2dP	21435				
		3dP	29627				

0	Die Stellgröße kann im Handbetrieb weder über Schnittstelle noch über die Frontbedienung geändert werden.
1	Die Stellgröße kann im Handbetrieb geändert werden (siehe auch LOGI/mAn).

C.Act	r/w	base	5052	42872	Enum	Enum_CAct	Beschreibung
		1dP	13244				Wirkungsrichtung des Reglers. Inverse Wirkungsrichtung, z. B. Heizen, bedeutet Erhöhung der Leistung bei Absinken des Istwertes. Direkte Wirkungsrichtung, z. B. Kühlen, bedeutet Erhöhung der Leistung bei Ansteigen des Istwertes.
		2dP	21436				
		3dP	29628				

0	Inverse oder gegengerichtete Reaktion, z.B. Heizen. Bei abfallendem Istwert wird die Stellgröße erhöht, bei steigendem Istwert verringert.
1	Direkte oder gleichgerichtete Reaktion, z.B. Kühlen. Bei steigendem Istwert wird die Stellgröße erhöht, bei abfallendem Istwert verringert.

1 Cntr

• ConF

Name	r/w	Adr.	Integer	real	Typ	Wert/off	Beschreibung
FAIL	r/w	base	5053	42874	Enum	Enum_FAIL	Mit dem Fühlerbruchverhalten legt der Anwender fest, mit welcher Reaktion bei einem Fühlerbruch ein sicherer Anlagenzustand erreicht wird.
		1dP	13245				
		2dP	21437				
		3dP	29629				

- 0 Reglerausgänge abgeschaltet
- 1 Es wird der zweite Stellwert Y2 ausgegeben. Hinweis: y = Parameter Y2 (nicht Reglerausgang Y2).
Hinweis für Motorschritt: Bei $Y2 < 0.01$ wird MOTOR ZU (DY= -100%) gesetzt, bei $0.01 \leq Y2 \leq 99.9$ bleibt stehen, bei $Y2 > 99.9$ wird MOTOR AUF (DY= +100%) gesetzt.
Hinweis für Signalgerät: Bei $Y2 < 0.01$ wird OFF gesetzt, bei $0.01 \leq Y2 \leq 99.9$ bleibt der Zustand, bei $Y2 > 99.9$ wird ON gesetzt.
- 2 y = mittlerer Stellgrad. Damit keine unzulässigen Werte ermittelt werden, erfolgt die Mittelwertbildung nur wenn die Regelabweichung kleiner als der Parameter L.Ym ist. Der maximal zulässige Stellgrad kann mit dem Parameter Ym.H eingestellt werden.

rnG.L	r/w	base	5059	42886	Float	-1999...9999	<input type="checkbox"/>	Untere Grenze für den Einsatzbereich des Reglers, in dem geregelt werden soll. Der Regelbereich ist unabhängig vom Messbereich. Durch Verkleinern des Regelbereiches kann die Empfindlichkeit des Selbstoptimierungsverfahrens erhöht werden.
		1dP	13251					
		2dP	21443					
		3dP	29635					
rnG.H	r/w	base	5060	42888	Float	-1999...9999	<input type="checkbox"/>	Obere Grenze für den Einsatzbereich des Reglers, in dem geregelt werden soll. Der Regelbereich ist unabhängig vom Messbereich. Durch Verkleinern des Regelbereiches kann die Empfindlichkeit des Selbstoptimierungsverfahrens erhöht werden.
		1dP	13252					
		2dP	21444					
		3dP	29636					
CYCL	r/w	base	5055	42878	Enum	Enum_CYCL		Schaltkennlinie für 2-Punkt und 3-Punktregler. Intern berechnet der Regler eine stetige Ausgangsgröße, die für digitale Ausgänge in Schaltimpulse umgerechnet wird. Für die Berechnung der Einschalt-/Pausenzeit kann der Anwender das Schaltverhalten anpassen.
		1dP	13247					
		2dP	21439					
		3dP	29631					

- 0 Standard. "Badewannenkurve". Die eingestellten Periodendauern t1 und t2 gelten für $\pm 50\%$ Stellgröße. Bei sehr kleinen bzw. sehr großen Stellwerten wird die effektive Periodendauer so weit verlängert, dass es nicht zu unsinnig kurzen Ein- und Aus-Impulsen kommt. Die kürzesten Impulse ergeben sich aus $\frac{1}{4}$ von t1 bzw. $\frac{1}{4}$ von t2.
- 1 Wasser-Kühlung linear (Standard-Schaltverhalten für Heizen). Kühlung erst ab einer einstellbaren Isttemperatur (E.H20). Kühlung-Ein mit fester Impulslänge (t.on). Kühlung-Aus mit minimaler Aus-Impulslänge (t.off), diese wird variiert je nach Stellwert.
- 2 Wasser-Kühlung nicht-linear (Standard-Schaltverhalten für Heizen). Die Kühlkurve sorgt dafür, dass der Eingriff bei 0 bis ca. -70% Stellgröße sehr schwach ist. Darüber hinaus steigt die Stellgröße sehr schnell auf die maximal mögliche Kühlleistung an. Mit dem Parameter (F.H20) kann die Krümmung dieser Kennlinie verändert werden.
- 3 Mit konstanter Periode für Heizen und Kühlen. Die eingestellten Periodendauern t1 und t2 werden im gesamten Ausgangsbereich eingehalten. Mit dem Parameter tp wird die Mindest-Impulslänge eingestellt. Kürzere Impulse werden intern summiert, bis ein Impuls der Länge tp ausgegeben werden kann.

1 Cntr

• ConF

Name	r/w	Adr.	Integer	real	Typ	Wert/off	Beschreibung
tunE	r/w	base	5056	42880	Enum	Enum_tune	Verfahren / Ablauf der Optimierung. Auswahl zwischen Sprungoptimierung beim Anfahren und am Sollwert Impulsoptimierung; oder Impulsoptimierung beim Anfahren und am Sollwert; oder nur Sprungoptimierung beim Anfahren und keine Sollwertoptimierung (kein Impuls).

- 0 Sprung - Versuch beim Anfahren, am Sollwert Impuls - Versuch.
Ist die Regelabweichung beim Einschalten der Optimierung größer 10% vom Regelbereich, dann erfolgt ein Anfahrtsprung. Ist sie kleiner, dann erfolgt ein Sollwertimpuls.
- 1 Beim Anfahren mit Impuls - Versuch. Einstellung für schnelle Regelstrecken, z.B. Heisskanäle.
Ist die Regelabweichung beim Einschalten der Optimierung größer als 10% vom Regelbereich, dann erfolgt ein Anfahrimpuls. Ist sie kleiner, dann erfolgt ein Sollwertimpuls.
- 2 Beim Anfahren und am Sollwert wird immer ein Anfahrversuch mit dem Sprungverfahren ausgeführt.
Unabhängig von der Regelabweichung wird auf Anfahrtsprung geschaltet.

Name	r/w	Adr.	Integer	real	Typ	Wert/off	Beschreibung
Strt	r/w	base	5057	42882	Enum	Enum_Strt	Start der Selbstoptimierung. Die Optimierung kann immer auf Anforderung vom Anwender gestartet werden. Hier kann zusätzlich freigegeben werden, dass die Optimierung automatisch bei folgenden Bedingungen startet: Beim Einschalten (Power On), oder bei Erkennung einer Istwertschwungung.

- 0 Nur manuelles Starten der Selbstoptimierung über die Front oder Schnittstelle
- 1 Manuelle oder automatische Selbstoptimierung bei Netzeinschalten bzw. wenn auf Schwingung erkannt wird. (Schwingung des Istwertes um mehr als 4 % des Regelbereiches und gleichzeitig der Stellgröße um mehr als 20 %.) Hinweis: Beim Einschalten der Maschine wird jedesmal die (zeitaufwendige) Selbstoptimierung durchgeführt, auch wenn sich an der Strecke nichts geändert hat!

Name	r/w	Adr.	Integer	real	Typ	Wert/off	Beschreibung
Adt0	r/w	base	5061	42890	Enum	Enum_Adt0	Die Optimierung der Periodendauer t1, t2 für die DED-Wandlung kann hier blockiert werden. Um das Stellverhalten zu verfeinern werden die Schaltperioden durch die Adaption geändert, wenn die automatische Optimierung zugelassen ist.

- 0 Die Periodendauer wird durch die Selbstoptimierung bestimmt. Dadurch ergeben sich die besten Regelergebnisse.
- 1 Die Periodendauer wird durch die Selbstoptimierung nicht bestimmt. Eine zu groß eingestellte Periodendauer verschlechtert die Regelqualität erheblich. Eine zu klein eingestellte Periodendauer sorgt für zu häufiges Schalten, was bei mechanischen Stellgliedern (Relais, Schützen) zu vorzeitigem Verschleiß führt.

• PArA

Name	r/w	Adr.	Integer	real	Typ	Wert/off	Beschreibung
Pb1	r/w	base	5000	42768	Float	1...9999 <input type="checkbox"/>	Proportionalbereich 1 (Heizen) in phys. Einheit, z. B. °C. Der Pb legt das Verhältnis zwischen Stellgröße und Regelabweichung fest. Je kleiner Pb, desto stärker der Regeleingriff bei einer bestimmten Regelabweichung. Ein zu großer Pb führt ebenso wie ein zu kleiner Pb zu Schwingungen im Regelkreis.
Pb2	r/w	base	5001	42770	Float	1...9999 <input type="checkbox"/>	Proportionalbereich 2 (Kühlen) in phys. Einheit, z. B. °C. Der Pb legt das Verhältnis zwischen Stellgröße und Regelabweichung fest. Je kleiner Pb, desto stärker der Regeleingriff bei einer bestimmten Regelabweichung. Ein zu großer Pb führt ebenso wie ein zu kleiner Pb zu Schwingungen im Regelkreis.

1 Cntr

• PArA

Name	r/w	Adr.	Integer	real	Typ	Wert/off	Beschreibung
ti1	r/w	base 1dP 2dP 3dP	5002 13194 21386 29578	42772	Float	1...9999 <input checked="" type="checkbox"/>	Nachstellzeit 1 (Heizen) [s]. Die Nachstellzeit Ti ist die Zeitkonstante des I-Teils. Der I-Teil reagiert um so schneller, je kleiner Ti eingestellt ist. Zu kleines Ti: Regler neigt zum Schwingen. Zu großes Ti: Regler ist träge und braucht lange zum Ausregeln.
ti2	r/w	base 1dP 2dP 3dP	5003 13195 21387 29579	42774	Float	1...9999 <input checked="" type="checkbox"/>	Nachstellzeit 2 (Kühlen) [s]. Die Nachstellzeit Ti ist die Zeitkonstante des I-Teils. Der I-Teil reagiert um so schneller, je kleiner Ti eingestellt ist. Zu kleines Ti: Regler neigt zum Schwingen. Zu großes Ti: Regler ist träge und braucht lange zum Ausregeln.
td1	r/w	base 1dP 2dP 3dP	5004 13196 21388 29580	42776	Float	1...9999 <input checked="" type="checkbox"/>	Vorhaltezeit 1 (Heizen) [s], 2. Parametersatz. Die Vorhaltezeit Tv ist die Zeitkonstante des D-Teils. Der D-Teil reagiert um so stärker, je schneller die Änderung der Regelgröße und je größer Tv eingestellt ist. Zu kleines Td: D-Teil hat kaum Einfluss. Zu großes Td: Regler neigt zum Schwingen.
td2	r/w	base 1dP 2dP 3dP	5005 13197 21389 29581	42778	Float	1...9999 <input checked="" type="checkbox"/>	Vorhaltezeit 2 (Kühlen) [s], 2. Parametersatz. Die Vorhaltezeit Tv ist die Zeitkonstante des D-Teils. Der D-Teil reagiert um so stärker, je schneller die Änderung der Regelgröße und je größer Tv eingestellt ist. Zu kleines Td: D-Teil hat kaum Einfluss. Zu großes Td: Regler neigt zum Schwingen.
t1	r/w	base 1dP 2dP 3dP	5006 13198 21390 29582	42780	Float	0,4...9999 <input type="checkbox"/>	Minimale Periodendauer 1 (Heizen) [s]. Beim Standard ED-Wandler ist die kleinste Impulslänge $1/4 \times t1$. Soll die Periodendauer nicht optimiert werden, muss das in der Konfiguration eingetragen werden (Default: Anpassung der Periodendauer durch Optimierung, aber auch bei Betrag der Stellgröße < 5%).
t2	r/w	base 1dP 2dP 3dP	5007 13199 21391 29583	42782	Float	0,4...9999 <input type="checkbox"/>	Minimale Periodendauer 2 (Kühlen) [s]. Beim Standard ED-Wandler ist die kleinste Impulslänge $1/4 \times t2$. Soll die Periodendauer nicht optimiert werden, muss das in der Konfiguration eingetragen werden (Default: Anpassung der Periodendauer durch Optimierung, aber auch bei Betrag der Stellgröße < 5%).
SH	r/w	base 1dP 2dP 3dP	5014 13206 21398 29590	42796	Float	0...9999 <input type="checkbox"/>	Neutrale Zone, bzw. Schaltdifferenz Signalgerät [phys. Einheit]. Zu klein: unnötige Schalthäufigkeit, zu groß: schlechte Regelempfindlichkeit. Bei 3-Pkt-Reglern verzögert sie den direkten Übergang von Heizen/Kühlen, bei Motorschrittreglern beruhigt sie am Sollwert das Schalten des Stellglieds.
d.SP	r/w	base 1dP 2dP 3dP	5016 13208 21400 29592	42800	Float	-1999...9999 <input type="checkbox"/>	Abstand des D / Y Umschaltpunktes vom Sollwert [phys. Einheit]. Bei großer Regelabweichung - beim Anfahren - wird die Heizung in Dreieckschaltung betrieben. Wird die Regelabweichung geringer, wird auf verminderte Leistung (Sternschaltung) umgeschaltet und damit bis an den Sollwert geregelt.
tP	r/w	base 1dP 2dP 3dP	5009 13201 21393 29585	42786	Float	0,1...9999 <input checked="" type="checkbox"/>	Mindest Impulslänge [s]. Verwendet bei Schaltverhalten mit konstanter Periode. Bei kleinen Stellwerten, die einen Impuls kürzer als der in tp eingestellte Wert erfordern, wird die Ausgabe unterdrückt, aber "gemerkt". Der Regler summiert intern weitere Impulse so lange auf, bis ein Impuls der Dauer tp herausgegeben werden kann.

1 Cntr

• PArA

Name	r/w	Adr.	Integer	real	Typ	Wert/off	Beschreibung
tt	r/w	base 1dP 2dP 3dP	5015 13207 21399 29591	42798	Float	3...9999 <input type="checkbox"/>	Motorlaufzeit des Stellmotors [s]. Ist keine Rückmeldung vorhanden, berechnet sich der Regler intern die Position des Stellglieds über einen Integrator mit der eingestellten Motorlaufzeit. Aus diesem Grunde ist die genaue Vorgabe der Motorlaufzeit als Zeit zwischen den Anschlägen wichtig.
Y.Lo	r/w	base 1dP 2dP 3dP	5018 13210 21402 29594	42804	Float	-105...105 <input type="checkbox"/>	Untere Stellgrößenbegrenzung [%]. Der Einstellbereich ist abhängig vom Reglertyp 2 Punktregler: 0 bis y _{max} -1 3 Punktregler: -105 bis y _{max} -1
Y.Hi	r/w	base 1dP 2dP 3dP	5019 13211 21403 29595	42806	Float	-105...105 <input type="checkbox"/>	Obere Stellgrößenbegrenzung [%]. Der Einstellbereich ist y _{min} +1 bis 105
Y2	r/w	base 1dP 2dP 3dP	5017 13209 21401 29593	42802	Float	-100...100 <input type="checkbox"/>	Zweiter Stellwert [%]. Bei aktiviertem Y2 gestellter Betrieb. Achtung: Der Parameter fester Stellwert Y2 ist nicht zu verwechseln mit dem Reglerausgang Y2!
Y.0	r/w	base 1dP 2dP 3dP	5020 13212 21404 29596	42808	Float	-105...105 <input type="checkbox"/>	Offset für die Stellgröße [%]. Wird zur Stellgröße addiert, macht sich besonders bei P- und PD-Reglern bemerkbar. (Wird bei PID-Regler durch I-Teil ausgeglichen.) Der P-Regler gibt bei Regelabweichung = 0 als Stellgröße Y0 aus.
Ym.H	r/w	base 1dP 2dP 3dP	5021 13213 21405 29597	42810	Float	-105...105 <input type="checkbox"/>	Begrenzung des Mittelwertes der Stellgröße bei Fühlerbruch Ym [%]. Als Verhalten bei Fühlerbruch kann die Ausgabe des Mittelwertes der Stellgröße konfiguriert werden. Als Mittelwert wird maximal YmH ausgegeben.
L.Ym	r/w	base 1dP 2dP 3dP	5022 13214 21406 29598	42812	Float	1...9999 <input type="checkbox"/>	Maximale Regelabweichung (xw), zum Start der Mittelwertermittlung [phys. Einheit]. Für die Mittelwertbildung werden nur Daten berücksichtigt, wenn die Regelabweichung klein genug ist. LYm gibt ein Maß vor, wie genau der ermittelte Stellgrad zum Sollwert passen soll.
E.H2O	r/w	base 1dP 2dP 3dP	5013 13205 21397 29589	42794	Float	-1999...9999 <input type="checkbox"/>	Minimale Temperatur für Wasserkühlen, in Einheiten des zugehörigen Eingangs. Unterhalb der eingestellten Temperatur findet keine Wasserkühlung statt.
t.on	r/w	base 1dP 2dP 3dP	5010 13202 21394 29586	42788	Float	0,1...9999 <input type="checkbox"/>	Feste Impulsdauer Wasserkühlen. Fest für alle Stellwerte. Die Pause wird verändert.
t.off	r/w	base 1dP 2dP 3dP	5011 13203 21395 29587	42790	Float	1...9999 <input type="checkbox"/>	Minimale Pause Wasserkühlen. Der maximale effektive Kühlenstellwert ergibt sich aus T.on/(t.on+t.off) x 100%
F.H2O	r/w	base 1dP 2dP 3dP	5012 13204 21396 29588	42792	Float	0,1...9999 <input type="checkbox"/>	Anpassung der (nicht-linearen) Kennlinie Wasserkühlen. Ist der Kühleingriff sehr stark und führt dies zu einem ungünstigen Verhalten beim Übergang zwischen Heizen und Kühlen, kann eine nicht-lineare Kennlinie die Kühlenleistung für FH20 = 1 bei Stellgrößen bis -70% stark abschwächen. Für FH20 = 2 bis ca. -80%, für FH20 = 0.5 bis ca. -60%.

1 Cntr

• PArA

Name	r/w	Adr.	Integer	real	Typ	Wert/off	Beschreibung
oFFS	r/w	base	5024	42816	Float	-120...120	<input type="checkbox"/> Nullpunkt der Verhältnisregelung. Bei gegebener Größe X2 (z.B. Luftmenge) ändert der Verhältnisregler die Größe X1 (z.B. Gasmenge), bis das gewünschte Verhältnis erreicht ist.
		1dP	13216				
		2dP	21408				
		3dP	29600				
HYS.L	r/w	base	5028	42824	Float	0...9999	<input type="checkbox"/> Schalthysterese unterhalb des Sollwertes beim Signalgerät [phys. Einheit]
		1dP	13220				
		2dP	21412				
		3dP	29604				
HYS.H	r/w	base	5029	42826	Float	0...9999	<input type="checkbox"/> Schalthysterese oberhalb des Sollwertes beim Signalgerät [phys. Einheit]
		1dP	13221				
		2dP	21413				
		3dP	29605				
tEmP	r/w	base	5036	42840	Float	0...9999	<input type="checkbox"/> Konstante Sondentemperatur. Bei der O2-Messung wird aus der konstanten Sondentemperatur und der von der Sonde abgegebenen EMK (Elektromotorischen Kraft in Volt) der momentane Sauerstoffgehalt bestimmt. Hinweis: Eine konstante Sondentemperatur ist nur bei beheizter Lambdasonde gegeben.
		1dP	13228				
		2dP	21420				
		3dP	29612				

• Signal

Name	r/w	Adr.	Integer	real	Typ	Wert/off	Beschreibung
C.InP	r	base	5102	42972	Float	-1999...9999	<input type="checkbox"/> Dieser Messwert ist die Eingangsgröße in physikalischer Einheit.
		1dP	13294				
		2dP	21486				
		3dP	29678				
Tu2	r	base	5145	43058	Float	0...9999	<input type="checkbox"/> Verzugszeit Kühlen der Strecke. Tu wird berechnet in der Optimierung: Zeit, bis die Strecke deutlich reagiert. Tu wirkt wie eine Totzeit. Sie wird aus der Prozessreaktion auf den Stellgrößensprung bestimmt und zum Reglerentwurf verwendet.
		1dP	13337				
		2dP	21529				
		3dP	29721				
Vmax2	r	base	5146	43060	Float	0...9999	<input type="checkbox"/> Maximale Anstiegsgeschwindigkeit Kühlen. Vmax wird berechnet in der Optimierung: Größte Steigung des Istwertes während der Optimierung. Wird aus der Prozessreaktion auf den Stellgrößensprung bestimmt und zum Reglerentwurf verwendet.
		1dP	13338				
		2dP	21530				
		3dP	29722				
Kp2	r	base	5147	43062	Float	0...9999	<input type="checkbox"/> Prozeßverstärkung Kühlen. Die Prozessverstärkung ist bei Strecken mit Ausgleich das Verhältnis, das sich aus dem Stellgrößensprung und der dadurch hervorgerufenen dauerhaften Istwertänderung ergibt. Kp wird bei der Selbstoptimierung bestimmt und zum Reglerentwurf verwendet.
		1dP	13339				
		2dP	21531				
		3dP	29723				

1 Cntr

• Signal

Name	r/w	Adr.	Integer	real	Typ	Wert/off	Beschreibung
St.Cntr	r	base	5100	42968	Int	0...65535	<input type="checkbox"/> Statusinformationen des Reglers, z. B. zu Schaltsignalen, Regler-Aus oder zur Selbsteinstellung. Der Reglerstatus zeigt die im Regler gültigen Einstellungen.
		1dP	13292				
		2dP	21484				
		3dP	29676				

Bit 0 Schaltsignal Heizen; 0: Aus 1: Ein
 Bit 1 Schaltsignal Kühlen; 0: Aus 1: Ein
 Bit 2 Fühlerfehler; 0: Ok 1: Fehler
 Bit 3 Steuerbit Hand/Automatik;
 0: Automatik 1: Hand
 Bit 4 Steuerbit Y2;
 0: Y2 nicht aktiv 1: Y2 aktiv
 Bit 5 Steuerbit externe Vorgabe Stellgröße;
 0: nicht aktiv 1: aktiv
 Bit 6 Steuerbit Coff;
 0: nicht abgeschaltet
 1: Regler abgeschaltet
 Bit 7 Steuerbit Aktiver Parametersatz;
 0: Parametersatz 1;
 1: Parametersatz 2
 Bit 8 Loopalarm;
 0: Kein Alarm;
 1: Alarm
 Bit 9 Anfahrschaltung;
 0: nicht aktiv
 1: aktiv
 Bit 10 Gradient;
 0: nicht aktiv
 1: aktiv
 Bit 11 Nicht benutzt
 Bit 12-15 Interne Funktionszustände (Arbeitszustände)
 0 0 0 0 Automatikbetrieb
 0 0 0 1 Reglerselbsteinstellung läuft
 0 0 1 0 Reglerselbsteinstellung fehlerhaft
 (Warten auf Anwendersignal)
 0 0 1 1 Fühlerfehler
 0 1 0 0 Nicht verwendet
 0 1 0 1 Handbetrieb
 0 1 1 0 Nicht verwendet
 0 1 1 1 Handbetrieb mit Startwert Y2
 1 0 0 0 Handbetrieb mit externer
 Vorgabe der Stellgröße
 1 0 0 1 Ausgänge abgeschaltet (Neutral)
 1 0 1 0 Abbruch der Reglerselbsteinstellung
 (durch Steuer-/Fehlensignal)

diFF	r	base	5104	42976	Float	-1999...9999	<input type="checkbox"/> Regelabweichung, definiert als Istwert minus Sollwert. Positive Xw bedeutet Istwert liegt über Sollwert. Je geringer der Betrag der Regelabweichung, desto besser die Regelung.
		1dP	13296				
		2dP	21488				
		3dP	29680				
POS	r	base	5105	42978	Float	0...100	<input type="checkbox"/> Die Stellungsrückmeldung Yp zeigt die Stellgliedposition beim Motorschrittregler. Liegt Yp ausserhalb von Ymin und Ymax, dann wird die Ausgabe von Stellimpulsen unterdrückt.
		1dP	13297				
		2dP	21489				
		3dP	29681				

1 Cntr

• Signal

Name	r/w	Adr.	Integer	real	Typ	Wert/off	Beschreibung
Tu1	r	base 1dP 2dP 3dP	5141 13333 21525 29717	43050	Float	0...9999 <input type="checkbox"/>	Verzugszeit Heizen der Strecke. Tu wird berechnet in der Optimierung: Zeit, bis die Strecke deutlich reagiert. Tu wirkt wie eine Totzeit. Sie wird aus der Prozessreaktion auf den Stellgrößenprung bestimmt und zum Reglerentwurf verwendet.
Ypid	r	base 1dP 2dP 3dP	5103 13295 21487 29679	42974	Float	-120...120 <input type="checkbox"/>	Die Stellgröße Ypid ist das vom Regler berechnete Ausgangssignal und daraus werden die Schaltsignale für die digitalen und analogen Reglerausgänge berechnet. Es steht als analoges Signal z. B. zur Visualisierung zur Verfügung.
Ada.St	r/w	base 1dP 2dP 3dP	5150 13342 21534 29726	43068	Enum	Enum_AdaStart	Starten / Stoppen der Adaption. Nach dem Startsignal wartet der Regler, bis der Prozess in einen stabilen Zustand gekommen ist (PIR) und startet dann die Optimierung. Die Optimierung kann jederzeit manuell abgebrochen werden. Nach erfolgreicher Optimierung nimmt der Regler das Signal selbsttätig zurück.
							0 Stop der Adaption führt zum Abbruch der Adaption, der Regler geht in den Regelbetrieb mit den vor dem Start der Adaption gültigen Parameterwerten über.
							1 Der Start der Adaption erfolgt aus dem Hand- oder aus dem Regelbetrieb.
Yman	r/w	base 1dP 2dP 3dP	5151 13343 21535 29727	43070	Float	-110...110 <input type="checkbox"/>	Absolute Stellgrößenvorgabe, die zur aktuellen Stellgröße wird. Wirksam im Handbetrieb. Achtung: Bei Motorschrittregler wird Yman (gewertet wie Dyman) als relative Verschiebung zur aktuellen Stellgröße dazuaddiert.
dYman	r/w	base 1dP 2dP 3dP	5152 13344 21536 29728	43072	Float	-220...220 <input type="checkbox"/>	Differentielle Stellgrößenvorgabe, die zur aktuellen Stellgröße dazu addiert wird. Negative Werte verringern die Stellgröße. Wirksam im Handbetrieb.
Yinc	r/w	base 1dP 2dP 3dP	5153 13345 21537 29729	43074	Enum	Enum_Yinc	Ausgangsstellgröße inkrementieren, d. h. erhöhen. Es gibt zwei Geschwindigkeiten: die Verstellung von 0% bis 100% in 40s oder in 10s. Hinweis: Der Motorschrittregler wertet das Inkrement als UP.
							0 nicht aktiv
							1 Ausgang inkrementieren
Ydec	r/w	base 1dP 2dP 3dP	5154 13346 21538 29730	43076	Enum	Enum_YDec	Ausgangsstellgröße dekrementieren, d. h. verringern. Es gibt zwei Geschwindigkeiten: die Verstellung von 0% bis 100% in 40s oder in 10s. Hinweis: Der Motorschrittregler wertet das Dekrement als DOWN.
							0 nicht aktiv
							1 Ausgang dekrementieren
SP.EF	r	base 1dP 2dP 3dP	5101 13293 21485 29677	42970	Float	-1999...9999 <input type="checkbox"/>	Wirksamer Sollwert. Der Wert am Ende der Sollwertverarbeitung, nach Berücksichtigung von W2, externer Sollwertvorgabe, Gradienten, Boostfunktion, Programmvorgaben, Anfahrerschaltung, Begrenzungen. Aus dem Vergleich mit dem effektiven Istwert ergibt sich die Regelabweichung und daraus folgend die Regelreaktion.

1 Cntr

• Signal

Name	r/w	Adr.	Integer	real	Typ	Wert/off	Beschreibung
St.Tune	r	base	5140	43048	Int	0...65535	<input type="checkbox"/> Statusinformationen der Selbstoptimierung, z. B. der aktuelle Zustand und eventuelle Ergebnisse, Warnungen und Fehlermeldungen.
		1dP	13332				
		2dP	21524				
		3dP	29716				
<p>Bit 0 Prozeß in Ruhe; 0 Nein; 1 Ja Bit 1 Betriebsart Reglerselbsteinstellung; 0 Aus; 1 Ein Bit 2 Ergebnis der Reglerselbsteinstellung; 0 OK; 1 Fehler Bit 3 - 7 Nicht benutzt Bit 8 - 11 Ergebnis des Heizenversuchs 0 0 0 0 Keine Meldung / Versuch läuft 0 0 0 1 Erfolgreich 0 0 1 0 Erfolgreich mit Gefahr der Sollwertüberschreitung 0 0 1 1 Fehler: Falsche Wirkungsrichtung 0 1 0 0 Fehler: Keine Prozeßreaktion 0 1 0 1 Fehler: Tief liegender Wendepunkt 0 1 1 0 Fehler: Gefahr der Sollwertüberschreitung 0 1 1 1 Fehler: Stellgrößensprung zu klein 1 0 0 0 Fehler: Sollwertreserve ist zu klein Bit 12 - 15 Ergebnis des Kühlenversuchs (wie Heizenversuch)</p>							
Vmax1	r	base	5142	43052	Float	0...9999	<input type="checkbox"/> Maximale Anstiegsgeschwindigkeit Heizen. Vmax wird berechnet in der Optimierung: Größte Steigung des Istwertes während der Optimierung. Wird aus der Prozessreaktion auf den Stellgrößensprung bestimmt und zum Reglerentwurf verwendet.
		1dP	13334				
		2dP	21526				
		3dP	29718				
Kp1	r	base	5143	43054	Float	0...9999	<input type="checkbox"/> Prozeßverstärkung Heizen. Die Prozessverstärkung ist bei Strecken mit Ausgleich das Verhältnis, das sich aus dem Stellgrößensprung und der dadurch hervorgerufenen dauerhaften Istwertänderung ergibt. Kp wird bei der Selbstoptimierung bestimmt und zum Reglerentwurf verwendet.
		1dP	13335				
		2dP	21527				
		3dP	29719				

1 Cntr

• Signal

Name	r/w	Adr.	Integer	real	Typ	Wert/off	Beschreibung
Msg2	r	base	5148	43064	Enum	Enum_Msg	Das Ergebnis der Selbstoptimierung "Kühlen" gibt an, ob und mit welchem Ergebnis eine Selbstoptimierung stattgefunden hat.
		1dP	13340				
		2dP	21532				
		3dP	29724				
0	Keine Meldung/ Versuch läuft						
1	Der Versuch wurde erfolgreich abgeschlossen. Die neuen Parameter sind gültig.						
2	Der Versuch wurde erfolgreich, jedoch mit Warnung abgeschlossen. Die neuen Parameter sind gültig. Hinweis: Der Versuch wurde wegen Gefahr der Sollwertüberschreitung abgebrochen, jedoch wurden Parameter ermittelt. Eventuell Versuch mit größerem Sollwertabstand wiederholen.						
3	Der Prozess reagiert in die falsche Richtung. Mögliche Abhilfe: Regler umkonfigurieren (invers <-> direkt). Eventuell Ausgang kontrollieren (invers <-> direkt).						
4	Der Prozess zeigt keine Reaktion. Eventuell ist der Regelkreis nicht geschlossen. Mögliche Abhilfe: Fühler, Anschlüsse und Prozess überprüfen.						
5	Der Wendepunkt der Sprungantwort des Istwertes liegt zu tief. Mögliche Abhilfe: Den erlaubten Stellgrößenbereich erweitern, d. h. die Parameter Y.Hi erhöhen ("Heizen") bzw. Y.Lo niedriger einstellen ("Kühlen").						
6	Der Versuch ist gescheitert und wurde wegen Gefahr der Sollwertüberschreitung abgebrochen. Parameter konnten nicht ermittelt werden. Mögliche Abhilfe: Versuch mit größerem Sollwertabstand wiederholen.						
7	Es ist kein ausreichend großer Stellgrößenprung möglich (Mindest-Sprunghöhe > 5%). Mögliche Abhilfe: Den erlaubten Stellgrößenbereich erweitern, d. h. die Parameter Y.Hi erhöhen ("Heizen") bzw. Y.Lo niedriger einstellen ("Kühlen").						
8	Der Versuch wurde vor Ausgabe des Stellsprunges gestoppt, da der Sollwertabstand zu gering ist (der Regler wartet). Das Bestätigen dieser Fehlermeldung bricht die Optimierung ab und führt zur Umschaltung in den Automatik-Betrieb. Mögliche Abhilfe: Sollwerteinstellbereich verkleinern oder Sollwert ändern, oder Istwert absenken.						
9	Der Impuls-Versuch ist fehlgeschlagen. Es wurden keine Parameter ermittelt. Eventuell ist der Regelkreis nicht geschlossen. Mögliche Abhilfe: Fühler, Anschlüsse und Prozess überprüfen.						

1 Cntr

• Signal

Name	r/w	Adr.	Integer	real	Typ	Wert/off	Beschreibung
Msg1	r	base	5144	43056	Enum	Enum_Msg	Das Ergebnis der Selbstoptimierung "Heizen" gibt an, ob und mit welchem Ergebnis eine Selbstoptimierung stattgefunden hat.
		1dP	13336				
		2dP	21528				
		3dP	29720				

0	Keine Meldung/ Versuch läuft
1	Der Versuch wurde erfolgreich abgeschlossen. Die neuen Parameter sind gültig.
2	Der Versuch wurde erfolgreich, jedoch mit Warnung abgeschlossen. Die neuen Parameter sind gültig. Hinweis: Der Versuch wurde wegen Gefahr der Sollwertüberschreitung abgebrochen, jedoch wurden Parameter ermittelt. Eventuell Versuch mit größerem Sollwertabstand wiederholen.
3	Der Prozess reagiert in die falsche Richtung. Mögliche Abhilfe: Regler umkonfigurieren (invers <-> direkt). Eventuell Ausgang kontrollieren (invers <-> direkt).
4	Der Prozess zeigt keine Reaktion. Eventuell ist der Regelkreis nicht geschlossen. Mögliche Abhilfe: Fühler, Anschlüsse und Prozess überprüfen.
5	Der Wendepunkt der Sprungantwort des Istwertes liegt zu tief. Mögliche Abhilfe: Den erlaubten Stellgrößenbereich erweitern, d. h. die Parameter Y.Hi erhöhen ("Heizen") bzw. Y.Lo niedriger einstellen ("Kühlen").
6	Der Versuch ist gescheitert und wurde wegen Gefahr der Sollwertüberschreitung abgebrochen. Parameter konnten nicht ermittelt werden. Mögliche Abhilfe: Versuch mit größerem Sollwertabstand wiederholen.
7	Es ist kein ausreichend großer Stellgrößenprung möglich (Mindest-Sprunghöhe > 5%). Mögliche Abhilfe: Den erlaubten Stellgrößenbereich erweitern, d. h. die Parameter Y.Hi erhöhen ("Heizen") bzw. Y.Lo niedriger einstellen ("Kühlen").
8	Der Versuch wurde vor Ausgabe des Stellsprunges gestoppt, da der Sollwertabstand zu gering ist (der Regler wartet). Das Bestätigen dieser Fehlermeldung bricht die Optimierung ab und führt zur Umschaltung in den Automatik-Betrieb. Mögliche Abhilfe: Sollwerteinstellbereich verkleinern oder Sollwert ändern, oder Istwert absenken.
9	Der Impuls-Versuch ist fehlgeschlagen. Es wurden keine Parameter ermittelt. Eventuell ist der Regelkreis nicht geschlossen. Mögliche Abhilfe: Fühler, Anschlüsse und Prozess überprüfen.

YGrw	r/w	base	5155	43078	Enum	Enum_YGrwLs	Gradient der Y-Verstellung langsam oder schnell, Stellwertverstellung. Es gibt zwei Geschwindigkeiten: die Verstellung der Stellgröße von 0% bis 100% in 40s oder in 10s.
YGrw	r/w	base	5155	43078	Enum	Enum_YGrwLs	Gradient der Y-Verstellung langsam oder schnell, Stellwertverstellung. Es gibt zwei Geschwindigkeiten: die Verstellung der Stellgröße von 0% bis 100% in 40s oder in 10s.
		1dP	13347				
		2dP	21539				
		3dP	29731				

0	Y-Verstellung langsam, von 0% auf 100% in 40 Sekunden.
1	Y-Verstellung schnell, von 0% auf 100% in 10 Sekunden.

2 InP.1

• ConF

Name	r/w	Adr.	Integer	real	Typ	Wert/off	Beschreibung
I.Fnc	r/w	base	167	33102	Enum	Enum_IFnc	Auswahl der Funktion, der der Wert an INP1 zugewiesen wird, z. B. der Wert an INP1 ist der externe Sollwert.
		1dP	8359				
		2dP	16551				
		3dP	24743				
							0 Keine Funktion (nachfolgende Inp.-Daten werden übersprungen)
							1 Heizstrom-Eingang
							2 Externer Sollwert SP.E oder (geräteabhängig) externe Sollwertverschiebung SP.E. (Umschaltung erfolgt durch -> LOGI/SP.E)
							3 Stellungsrückmeldung Yp
							4 Zweiter Istwert X2 Für Istwertfunktionen wie Verhältnis, min, max, mean. Einstellung über Cntr/C.tYP.
							5 Vorgabe externer Stellwert Y.E (Umschaltung -> LOGI/Y.E)
							6 Kein Regler-Eingang (statt dessen z.B. Grenzwertmeldung)
							7 Istwert X1

2 InP.1

• ConF

Name	r/w	Adr.	Integer	real	Typ	Wert/off	Beschreibung
S.tYP	r/w	base	1150	35068	Enum	Enum_StYP	Typ des angeschlossenen Sensors bzw. Eingangssignals, z. B. Thermoelement Typ J. Bei Strom-, Spannungs- und Potentiometer-Eingangssignalen kann eine Skalierung vorgenommen werden.
		1dP	9342				
		2dP	17534				
		3dP	25726				

0	Thermoelement Typ L (-100...900°C), Fe-CuNi DIN Messbereich in Fahrenheit: -148...1652°F
1	Thermoelement Typ J (-100...1200°C), Fe-CuNi Messbereich in Fahrenheit: -148...2192°F
2	Thermoelement Typ K (-100...1350°C), NiCr-Ni Messbereich in Fahrenheit: -148...2462°F
3	Thermoelement Typ N (-100...1300°C), Nicrosil-Nisil Messbereich in Fahrenheit: -148...2372°F
4	Thermoelement Typ S (0...1760°C), PtRh-Pt10% Messbereich in Fahrenheit: 32...3200°F
5	Thermoelement Typ R (0...1760°C), PtRh-Pt13% Messbereich in Fahrenheit: 32...3200°F
6	Thermoelement Typ T (-200...400°C), Cu-CuNi Messbereich in Fahrenheit: -328...752°F
7	Thermoelement Typ C (0...2315°C), W5%Re-W26%Re Messbereich in Fahrenheit: 32...4199°F
8	Thermoelement Typ D (0...2315°C), W3%Re-W25%Re Messbereich in Fahrenheit: 32...4199°F
9	Thermoelement Typ E (-100...1000°C), NiCr-CuNi Messbereich in Fahrenheit: -148...1832°F
10	Thermoelement Typ B (0/400...1820°C), PtRh-Pt6% Messbereich in Fahrenheit: 32/752 ... 3308°F
18	Thermoelement Sondertyp mit durch den Anwender anpassbarer Linearisierung. So können nichtlineare Signale nachgebildet oder linearisiert werden.
20	Pt100 (-200.0 ... 100.0(150.0)°C) Messbereich bis zu 150 °C bei reduziertem Leitungswiderstand. Messbereich in Fahrenheit: -328...212(302) °F
21	Pt100 (-200.0 ... 850.0 °C) Messbereich in Fahrenheit: -328...1562°F
22	Pt1000 (-200.0...850.0 °C) Messbereich in Fahrenheit: -328...1562°F
23	Spezial : 0...4500 Ohm. Für KTY 11-6 mit voreingestellter Sonderlinearisierung (-50...150°C oder -58...302°F).
24	Spezial : 0...450 Ohm
30	Strom : 0...20mA / 4...20mA
40	Spannung : 0...10V / 2...10V
41	Spezial : -2.5...115 mV
42	Spezial : -25...1150 mV
50	Potentiometer : 0...160 Ohm
51	Potentiometer : 0...450 Ohm
52	Potentiometer : 0...1600 Ohm
53	Potentiometer : 0...4500 Ohm

Name	r/w	Adr.	Integer	real	Typ	Wert/off	Beschreibung
S.Lin	r/w	base	1151	35070	Enum	Enum_SLin	Linearisierung (nicht bei allen Sensortypen S.tYP einstellbar). Sonderlinearisierung. Erstellen der Linearisierungstabelle mit dem Engineering-Tool möglich. Voreingestellt ist die Kennlinie für KTY 11-6 Temperatursensoren.
		1dP	9343				
		2dP	17535				
		3dP	25727				

0	Keine Sonderlinearisierung.
1	Sonderlinearisierung. Erstellen der Linearisierungstabelle mit dem Engineering-Tool möglich. Voreingestellt ist die Kennlinie für KTY 11-6 Temperatursensoren.

2 InP.1

• ConF

Name	r/w	Adr.	Integer	real	Typ	Wert/off	Beschreibung
Corr	r/w	base	160	33088	Enum	Enum_Corr3	Messwertkorrektur / Skalierung
		1dP	8352				
		2dP	16544				
		3dP	24736				
						0	Ohne Skalierung
						1	Die Offset-Korrektur (in CAL-Ebene) kann online am Prozess erfolgen. Zeigt InL den unteren Eingangswert des Skalierungspunktes, dann ist OuL auf den dazu gehörigen Anzeigewert einzustellen. Die Einstellung erfolgt nur über die Frontbedienung am Gerät.
						2	Die 2-Punkt-Korrektur (in CAL-Ebene) ist mit einem Istwertgeber offline oder online am Prozess durchführbar. Für den unteren und den oberen Skalierungspunkt jeweils den Istwert vorgeben und als Eingangswert InL bzw. InH bestätigen, dann den jeweils dazu gehörigen Anzeigewert OuL bzw. OuH einstellen. Die Einstellung erfolgt über die Frontbedienung am Gerät.
						3	Skalierung (in PAR-Ebene). Die Eingangs- und Anzeigewerte für den unteren (InL, OuL) und den oberen Skalierungspunkt (InH, OuH) sind in der Parameterebene sichtbar. Die Einstellung erfolgt über die Frontbedienung am Gerät oder über das Engineering-Tool.
						4	Automatische Kalibrierung des Stellungsrückmeldungspotentiometers. Für Motorschrittregler mit Stellungsrückmeldung Yp als Potentiometer, und für stetige Regler mit nachgeschaltetem Positionsregler und Stellungsrückmeldung Yp als Potentiometer.

In.F	r/w	base	1152	35072	Float	-1999...9999	<input checked="" type="checkbox"/>	Ersatzwert bei Fehler. Dieser Wert wird für Berechnungen verwendet, wenn der Eingang einen Fehler (z. B. FAIL) hat.
		1dP	9344					
		2dP	17536					
		3dP	25728					

• PARa

Name	r/w	Adr.	Integer	real	Typ	Wert/off	Beschreibung	
InL.1	r/w	base	1100	34968	Float	-1999...9999	<input type="checkbox"/>	Eingangswert des unteren Skalierungspunktes. Je nach Sensortyp kann in der Parameter-Ebene eine Skalierung der Eingangs- auf die Anzeigewerte erfolgen. Die Angabe des Eingangswertes des unteren Skalierungspunktes erfolgt in der jeweiligen elektrischen Größe, z. B. 4 mA.
		1dP	9292					
		2dP	17484					
		3dP	25676					
OuL.1	r/w	base	1101	34970	Float	-1999...9999	<input type="checkbox"/>	Anzeigewert des unteren Skalierungspunktes. Je nach Sensortyp kann in der Parameter-Ebene eine Skalierung der Eingangs- auf die Anzeigewerte erfolgen. Der Bediener kann den Anzeigewert des unteren Skalierungspunktes ändern, z. B. 4mA wird angezeigt als 2 [pH].
		1dP	9293					
		2dP	17485					
		3dP	25677					
InH.1	r/w	base	1102	34972	Float	-1999...9999	<input type="checkbox"/>	Eingangswert des oberen Skalierungspunktes. Je nach Sensortyp kann in der Parameter-Ebene eine Skalierung der Eingangs- auf die Anzeigewerte erfolgen. Die Angabe des Eingangswertes des oberen Skalierungspunktes erfolgt in der jeweiligen elektrischen Größe, z. B. 20mA.
		1dP	9294					
		2dP	17486					
		3dP	25678					
OuH.1	r/w	base	1103	34974	Float	-1999...9999	<input type="checkbox"/>	Anzeigewert des oberen Skalierungspunktes. Je nach Sensortyp kann in der Parameter-Ebene eine Skalierung der Eingangs- auf die Anzeigewerte erfolgen. Der Bediener kann den Anzeigewert des oberen Skalierungspunktes ändern, z. B. 20mA wird angezeigt als 12 [pH].
		1dP	9295					
		2dP	17487					
		3dP	25679					
t.F1	r/w	base	1104	34976	Float	0...100	<input type="checkbox"/>	Filterzeitkonstante [s]. Jeder Eingang verfügt über ein digitales (softwaremäßiges) Tiefpassfilter zur Unterdrückung von anlagebedingten Störungen auf den Eingangsleitungen. Je höher der Wert, desto besser die Filterwirkung, aber desto länger werden die Eingangssignale dadurch verzögert.
		1dP	9296					
		2dP	17488					
		3dP	25680					

2 InP.1

• PArA

Name	r/w	Adr.	Integer	real	Typ	Wert/off	Beschreibung
E.tc1	r/w	base	1105	34978	Float	0...100	<input checked="" type="checkbox"/> externe Temperaturkompensation (Temperatur am Übergang von Thermoelement- auf Kupferleitung bei externer Temperaturkompensation)
		1dP	9297				
		2dP	17489				
		3dP	25681				

• Signal

Name	r/w	Adr.	Integer	real	Typ	Wert/off	Beschreibung
In.1r	r	base	1170	35108	Float	-1999...9999	<input type="checkbox"/> Messwert vor der Messwertkorrektur (unverarbeitet).
		1dP	9362				
		2dP	17554				
		3dP	25746				
Fail	r	base	1171	35110	Enum	Enum_InpFail	Fehler am Eingang, fehlerhafter oder falsch angeschlossener Sensor
		1dP	9363				
		2dP	17555				
		3dP	25747				

0	Kein Fehler
1	Fühlerbruch
2	Polarität am Eingang falsch
4	Kurzschluss am Eingang

In.1	r	base	1172	35112	Float	-1999...9999	<input type="checkbox"/> Messwert nach der Messwertkorrektur, verarbeitet mit z. B. Offset- oder 2-Punkt-Korrektur bzw. skaliert.
		1dP	9364				
		2dP	17556				
		3dP	25748				
F.Inp	r/w	base	1180	35128	Float	-1999...9999	<input type="checkbox"/> Forcingwert für einen analogen Eingang INP. Forcing bedeutet die externe Steuerung eines Eingangs, das Gerät übernimmt den Wert auf diesen Eingang wie einen Messwert. (Vorgabe für Messeingänge durch überlagerte Steuerung, z. B. zum Funktionstest.)
		1dP	9372				
		2dP	17564				
		3dP	25756				

3 InP.2

• ConF

Name	r/w	Adr.	Integer	real	Typ	Wert/off	Beschreibung
I.Fnc	r/w	base	161	33090	Enum	Enum_IFnc	Auswahl der Funktion, der der Wert an INP2 zugewiesen wird, z. B. der Wert an INP2 ist der externe Sollwert
		1dP	8353				
		2dP	16545				
		3dP	24737				
							0 Keine Funktion (nachfolgende Inp.-Daten werden übersprungen)
							1 Heizstrom-Eingang
							2 Externer Sollwert SP.E oder (geräteabhängig) externe Sollwertverschiebung SP.E. (Umschaltung erfolgt durch -> LOGI/SP.E)
							3 Stellungsrückmeldung Yp
							4 Zweiter Istwert X2 Für Istwertfunktionen wie Verhältnis, min, max, mean. Einstellung über Cntr/C.tYP.
							5 Vorgabe externer Stellwert Y.E (Umschaltung -> LOGI/Y.E)
							6 Kein Regler-Eingang (statt dessen z.B. Grenzwertmeldung)
							7 Istwert X1

S.tYP	r/w	base	Integer	real	Typ	Wert/off	Beschreibung
S.tYP	r/w	base	1250	35268	Enum	Enum_StYP2	Typ des angeschlossenen Sensors bzw. Eingangssignals, z. B. Thermoelement Typ J. Bei Strom-, Spannungs- und Potentiometer-Eingangssignalen kann eine Skalierung vorgenommen werden.
		1dP	9442				
		2dP	17634				
		3dP	25826				
							30 Strom : 0...20mA / 4...20mA
							31 0...50mA Wechselstrom
							50 Potentiometer 0...160 Ohm
							51 Potentiometer 0...450 Ohm
							52 Potentiometer 0...1600 Ohm
							53 Potentiometer 0...4500 Ohm

Corr	r/w	base	Integer	real	Typ	Wert/off	Beschreibung
Corr	r/w	base	162	33092	Enum	Enum_Corr	Messwertkorrektur / Skalierung
		1dP	8354				
		2dP	16546				
		3dP	24738				
							0 Ohne Skalierung
							1 Die Offset-Korrektur (in CAL-Ebene) kann online am Prozess erfolgen. Zeigt InL den unteren Eingangswert des Skalierungspunktes, dann ist OuL auf den dazu gehörigen Anzeigewert einzustellen. Die Einstellung erfolgt nur über die Frontbedienung am Gerät.
							2 Die 2-Punkt-Korrektur (in CAL-Ebene) ist mit einem Istwertgeber offline oder online am Prozess durchführbar. Für den unteren und den oberen Skalierungspunkt jeweils den Istwert vorgeben und als Eingangswert InL bzw. InH bestätigen, dann den jeweils dazu gehörigen Anzeigewert OuL bzw. OuH einstellen. Die Einstellung erfolgt über die Frontbedienung am Gerät.
							3 Skalierung (in PAR-Ebene). Die Eingangs- und Anzeigewerte für den unteren (InL, OuL) und den oberen Skalierungspunkt (InH, OuH) sind in der Parameterebene sichtbar. Die Einstellung erfolgt über die Frontbedienung am Gerät oder über das Engineering Tool.

3 InP.2

• ConF

Name	r/w	Adr.	Integer	real	Typ	Wert/off	Beschreibung
In.F	r/w	base	1252	35272	Float	-1999...9999 <input checked="" type="checkbox"/>	Ersatzwert bei Fehler. Dieser Wert wird für Berechnungen verwendet, wenn der Eingang einen Fehler (z. B. FAIL) hat.
		1dP	9444				
		2dP	17636				
		3dP	25828				

• PArA

Name	r/w	Adr.	Integer	real	Typ	Wert/off	Beschreibung
InL.2	r/w	base	1200	35168	Float	-1999...9999 <input type="checkbox"/>	Eingangswert des unteren Skalierungspunktes. Je nach Sensortyp kann in der Parameter-Ebene eine Skalierung der Eingangs- auf die Anzeigewerte erfolgen. Die Angabe des Eingangswertes des unteren Skalierungspunktes erfolgt in der jeweiligen elektrischen Größe, z. B. 4 mA.
		1dP	9392				
		2dP	17584				
		3dP	25776				
OuL.2	r/w	base	1201	35170	Float	-1999...9999 <input type="checkbox"/>	Anzeigewert des unteren Skalierungspunktes. Je nach Sensortyp kann in der Parameter-Ebene eine Skalierung der Eingangs- auf die Anzeigewerte erfolgen. Der Bediener kann den Anzeigewert des unteren Skalierungspunktes ändern, z. B. 4mA wird angezeigt als 2 [pH].
		1dP	9393				
		2dP	17585				
		3dP	25777				
InH.2	r/w	base	1202	35172	Float	-1999...9999 <input type="checkbox"/>	Eingangswert des oberen Skalierungspunktes. Je nach Sensortyp kann in der Parameter-Ebene eine Skalierung der Eingangs- auf die Anzeigewerte erfolgen. Die Angabe des Eingangswertes des oberen Skalierungspunktes erfolgt in der jeweiligen elektrischen Größe, z. B. 20mA.
		1dP	9394				
		2dP	17586				
		3dP	25778				
OuH.2	r/w	base	1203	35174	Float	-1999...9999 <input type="checkbox"/>	Anzeigewert des oberen Skalierungspunktes. Je nach Sensortyp kann in der Parameter-Ebene eine Skalierung der Eingangs- auf die Anzeigewerte erfolgen. Der Bediener kann den Anzeigewert des oberen Skalierungspunktes ändern, z. B. 20mA wird angezeigt als 12 [pH].
		1dP	9395				
		2dP	17587				
		3dP	25779				
t.F2	r/w	base	1204	35176	Float	0...100 <input type="checkbox"/>	Filterzeitkonstante [s]. Jeder Eingang verfügt über ein digitales (softwaremäßiges) Tiefpassfilter zur Unterdrückung von anlagebedingten Störungen auf den Eingangsleitungen. Je höher der Wert, desto besser die Filterwirkung, aber desto länger werden die Eingangssignale dadurch verzögert.
		1dP	9396				
		2dP	17588				
		3dP	25780				

• Signal

Name	r/w	Adr.	Integer	real	Typ	Wert/off	Beschreibung
In.2	r	base	1270	35308	Float	-1999...9999 <input type="checkbox"/>	Messwert nach der Messwertkorrektur, verarbeitet mit z. B. Offset- oder 2-Punkt-Korrektur bzw. skaliert.
		1dP	9462				
		2dP	17654				
		3dP	25846				
Fail	r	base	1271	35310	Enum	Enum_InpFail	Fehler am Eingang, fehlerhafter oder falsch angeschlossener Sensor
		1dP	9463				
		2dP	17655				
		3dP	25847				

0 Kein Fehler

1 Fühlerbruch

2 Polarität am Eingang falsch

4 Kurzschluss am Eingang

3 InP.2

• Signal

Name	r/w	Adr.	Integer	real	Typ	Wert/off	Beschreibung
In.2r	r	base	1272	35312	Float	-1999...9999 <input type="checkbox"/>	Messwert vor der Messwertkorrektur (unverarbeitet).
		1dP	9464				
		2dP	17656				
		3dP	25848				
F.Inp	r/w	base	1280	35328	Float	-1999...9999 <input type="checkbox"/>	Forcingwert für einen analogen Eingang INP. Forcing bedeutet die externe Steuerung eines Eingangs, das Gerät übernimmt den Wert auf diesen Eingang wie einen Messwert. (Vorgabe für Messeingänge durch überlagerte Steuerung, z. B. zum Funktionstest.)
		1dP	9472				
		2dP	17664				
		3dP	25856				

4 InP.3

• ConF

Name	r/w	Adr.	Integer	real	Typ	Wert/off	Beschreibung
I.Fnc	r/w	base	166	33100	Enum	Enum_IFnc	Auswahl der Funktion, der der Wert an INP3 zugewiesen wird, z. B. der Wert an INP3 ist der externe Sollwert
		1dP	8358				
		2dP	16550				
		3dP	24742				

0	Keine Funktion (nachfolgende Inp.-Daten werden übersprungen)
1	Heizstrom-Eingang
2	Externer Sollwert SP.E oder (geräteabhängig) externe Sollwertverschiebung SP.E. (Umschaltung erfolgt durch -> LOGI/SP.E)
3	Stellungsrückmeldung Yp
4	Zweiter Istwert X2 Für Istwertfunktionen wie Verhältnis, min, max, mean. Einstellung über Cntr/C.tYP.
5	Vorgabe externer Stellwert Y.E (Umschaltung -> LOGI/Y.E)
6	Kein Regler-Eingang (statt dessen z.B. Grenzwertmeldung)
7	Istwert X1

4 InP.3

• ConF

Name	r/w	Adr.	Integer	real	Typ	Wert/off	Beschreibung
S.tYP	r/w	base	1350	35468	Enum	Enum_StYP3	Typ des angeschlossenen Sensors bzw. Eingangssignals, z. B. Thermoelement Typ J. Bei Strom-, Spannungs- und Potentiometer-Eingangssignalen kann eine Skalierung vorgenommen werden.
		1dP	9542				
		2dP	17734				
		3dP	25926				

0	Thermoelement Typ L (-100...900°C), Fe-CuNi DIN Messbereich in Fahrenheit: -148...1652°F
1	Thermoelement Typ J (-100...1200°C), Fe-CuNi Messbereich in Fahrenheit: -148...2192°F
2	Thermoelement Typ K (-100...1350°C), NiCr-Ni Messbereich in Fahrenheit: -148...2462°F
3	Thermoelement Typ N (-100...1300°C), Nicrosil-Nisil Messbereich in Fahrenheit: -148...2372°F
4	Thermoelement Typ S (0...1760°C), PtRh-Pt10% Messbereich in Fahrenheit: 32...3200°F
5	Thermoelement Typ R (0...1760°C), PtRh-Pt13% Messbereich in Fahrenheit: 32...3200°F
6	Thermoelement Typ T (-200...400°C), Cu-CuNi Messbereich in Fahrenheit: -328...752°F
7	Thermoelement Typ C (0...2315°C), W5%Re-W26%Re Messbereich in Fahrenheit: 32...4199°F
8	Thermoelement Typ D (0...2315°C), W3%Re-W25%Re Messbereich in Fahrenheit: 32...4199°F
9	Thermoelement Typ E (-100...1000°C), NiCr-CuNi Messbereich in Fahrenheit: -148...1832°F
10	Thermoelement Typ B (0/100...1820°C), PtRh-Pt6% Messbereich in Fahrenheit: 32(212)...3308°F
18	Thermoelement Sondertyp mit durch den Anwender anpassbarer Linearisierung. So können nichtlineare Signale nachgebildet oder linearisiert werden.
20	Pt100 (-200.0 ... 100.0(150.0)°C) Messbereich bei reduziertem Leitungswiderstand bis zu 150 °C. Messbereich in Fahrenheit: -328...212(302)°F
21	Pt100 (-200.0 ... 850.0 °C) Messbereich in Fahrenheit: -328...1562°F
22	Pt1000 (-200.0...850.0 °C) Messbereich in Fahrenheit: -328...1562°F
23	Spezial : 0...4500 Ohm. Für KTY 11-6 mit voreingestellter Sonderlinearisierung (-50...150°C oder -58...302°F).
24	Spezial : 0...450 Ohm
30	Strom : 0...20mA / 4...20mA
41	Spezial : -2,5...115 mV
42	Spezial : -25...1150 mV
50	Potentiometer 0...160 Ohm
51	Potentiometer 0...450 Ohm
52	Potentiometer 0...1600 Ohm
53	Potentiometer 0...4500 Ohm

S.Lin	r/w	base	1351	35470	Enum	Enum_SLin	Beschreibung
		1dP	9543				Linearisierung (nicht bei allen Sensortypen S.tYP einstellbar). Sonderlinearisierung. Erstellen der Linearisierungstabelle mit dem Engineering-Tool möglich. Voreingestellt ist die Kennlinie für KTY 11-6 Temperatursensoren.
		2dP	17735				
		3dP	25927				

0	Keine Sonderlinearisierung.
1	Sonderlinearisierung. Erstellen der Linearisierungstabelle mit dem Engineering-Tool möglich. Voreingestellt ist die Kennlinie für KTY 11-6 Temperatursensoren.

4 InP.3

• ConF

Name	r/w	Adr.	Integer	real	Typ	Wert/off	Beschreibung
Corr	r/w	base	165	33098	Enum	Enum_Corr3	Messwertkorrektur / Skalierung
		1dP	8357				
		2dP	16549				
		3dP	24741				
						0	Ohne Skalierung
						1	Die Offset-Korrektur (in CAL-Ebene) kann online am Prozess erfolgen. Zeigt InL den unteren Eingangswert des Skalierungspunktes, dann ist OuL auf den dazu gehörigen Anzeigewert einzustellen. Die Einstellung erfolgt nur über die Frontbedienung am Gerät.
						2	Die 2-Punkt-Korrektur (in CAL-Ebene) ist mit einem Istwertgeber offline oder online am Prozess durchführbar. Für den unteren und den oberen Skalierungspunkt jeweils den Istwert vorgeben und als Eingangswert InL bzw. InH bestätigen, dann den jeweils dazu gehörigen Anzeigewert OuL bzw. OuH einstellen. Die Einstellung erfolgt über die Frontbedienung am Gerät.
						3	Skalierung (in PARa-Ebene). Die Eingangs- und Anzeigewerte für den unteren (InL, OuL) und den oberen Skalierungspunkt (InH, OuH) sind in der Parameterebene sichtbar. Die Einstellung erfolgt über die Frontbedienung am Gerät oder über das Engineering-Tool.
						4	Automatische Kalibrierung des Stellungsrückmeldungspotentiometers. Für Motorschrittregler mit Stellungsrückmeldung Yp als Potentiometer, und für stetige Regler mit nachgeschaltetem Positionsregler und Stellungsrückmeldung Yp als Potentiometer.

In.F	r/w	base	1352	35472	Float	-1999...9999	<input checked="" type="checkbox"/>	Ersatzwert bei Fehler. Dieser Wert wird für Berechnungen verwendet, wenn der Eingang einen Fehler (z. B. FAIL) hat.
		1dP	9544					
		2dP	17736					
		3dP	25928					

• PARa

Name	r/w	Adr.	Integer	real	Typ	Wert/off	Beschreibung	
InL.3	r/w	base	1300	35368	Float	-1999...9999	<input type="checkbox"/>	Eingangswert des unteren Skalierungspunktes. Je nach Sensortyp kann in der Parameter-Ebene eine Skalierung der Eingangs- auf die Anzeigewerte erfolgen. Die Angabe des Eingangswertes des unteren Skalierungspunktes erfolgt in der jeweiligen elektrischen Größe, z. B. 4 mA.
		1dP	9492					
		2dP	17684					
		3dP	25876					
OuL.3	r/w	base	1301	35370	Float	-1999...9999	<input type="checkbox"/>	Anzeigewert des unteren Skalierungspunktes. Je nach Sensortyp kann in der Parameter-Ebene eine Skalierung der Eingangs- auf die Anzeigewerte erfolgen. Der Bediener kann den Anzeigewert des unteren Skalierungspunktes ändern, z. B. 4mA wird angezeigt als 2 [pH].
		1dP	9493					
		2dP	17685					
		3dP	25877					
InH.3	r/w	base	1302	35372	Float	-1999...9999	<input type="checkbox"/>	Eingangswert des oberen Skalierungspunktes. Je nach Sensortyp kann in der Parameter-Ebene eine Skalierung der Eingangs- auf die Anzeigewerte erfolgen. Die Angabe des Eingangswertes des oberen Skalierungspunktes erfolgt in der jeweiligen elektrischen Größe, z. B. 20mA.
		1dP	9494					
		2dP	17686					
		3dP	25878					
OuH.3	r/w	base	1303	35374	Float	-1999...9999	<input type="checkbox"/>	Anzeigewert des oberen Skalierungspunktes. Je nach Sensortyp kann in der Parameter-Ebene eine Skalierung der Eingangs- auf die Anzeigewerte erfolgen. Der Bediener kann den Anzeigewert des oberen Skalierungspunktes ändern, z. B. 20mA wird angezeigt als 12 [pH].
		1dP	9495					
		2dP	17687					
		3dP	25879					
t.F3	r/w	base	1304	35376	Float	0...999,9	<input type="checkbox"/>	Filterzeitkonstante [s]. Jeder Eingang verfügt über ein digitales (softwaremäßiges) Tiefpassfilter zur Unterdrückung von anlagebedingten Störungen auf den Eingangsleitungen. Je höher der Wert, desto besser die Filterwirkung, aber desto länger werden die Eingangssignale dadurch verzögert.
		1dP	9496					
		2dP	17688					
		3dP	25880					

4 InP.3

• PArA

Name	r/w	Adr.	Integer	real	Typ	Wert/off	Beschreibung
E.tc3	r/w	base	1305	35378	Float	0...100 <input checked="" type="checkbox"/>	externe Temperaturkompensation (Temperatur am Übergang von Thermoelement- auf Kupferleitung bei externer Temperaturkompensation)
		1dP	9497				
		2dP	17689				
		3dP	25881				

• Signal

Name	r/w	Adr.	Integer	real	Typ	Wert/off	Beschreibung
In.3	r	base	1370	35508	Float	-1999...9999 <input type="checkbox"/>	Messwert nach der Messwertkorrektur, verarbeitet mit z. B. Offset- oder 2-Punkt-Korrektur bzw. skaliert.
		1dP	9562				
		2dP	17754				
		3dP	25946				
Fail	r	base	1371	35510	Enum	Enum_InpFail	Fehler am Eingang, fehlerhafter oder falsch angeschlossener Sensor
		1dP	9563				
		2dP	17755				
		3dP	25947				
			0			Kein Fehler	
			1			Fühlerbruch	
			2			Polarität am Eingang falsch	
			4			Kurzschluss am Eingang	

In.3r	r	base	1372	35512	Float	-1999...9999 <input type="checkbox"/>	Messwert vor der Messwertkorrektur (unverarbeitet).
		1dP	9564				
		2dP	17756				
		3dP	25948				
F.Inp	r/w	base	1380	35528	Float	-1999...9999 <input type="checkbox"/>	Forcingwert für einen analogen Eingang INP. Forcing bedeutet die externe Steuerung eines Eingangs, das Gerät übernimmt den Wert auf diesen Eingang wie einen Messwert. (Vorgabe für Messeingänge durch überlagerte Steuerung, z. B. zum Funktionstest.)
		1dP	9572				
		2dP	17764				
		3dP	25956				

5 Lim

• ConF

Name	r/w	Adr.	Integer	real	Typ	Wert/off	Beschreibung
Fnc.1	r/w	base	2150	37068	Enum	Enum_Fcn	Aktivieren und Einstellen des Grenzwert-Alarms (z. B. zur Messwertüberwachung), z. B. mit oder ohne Speicherung.
		1dP	10342				
		2dP	18534				
		3dP	26726				
						0	Keine Grenzwertüberwachung.
						1	Messwertüberwachung. Wird der Grenzwert über-/unterschritten, erfolgt eine Alarmmeldung. Diese wird automatisch zurückgesetzt, wenn der Messwert wieder im "Gut"-Bereich (einschließlich Hysterese) ist.
						2	Messwertüberwachung + Speicherung des Alarmzustands. Wird der Grenzwert über-/unterschritten, erfolgt eine Alarmmeldung. Ein gespeicherter Grenzwert bleibt erhalten, bis er manuell zurückgesetzt wird.
						3	Signalüberwachung auf Änderung pro Minute
						4	Signalüberwachung auf Änderung pro Minute + Speicherung des Alarmzustands.

Src.1	r/w	base	2151	37070	Enum	Enum_Src	Quelle für Grenzwert. Auswahl, welche Größe mit dem Grenzwert überwacht werden soll.
		1dP	10343				
		2dP	18535				
		3dP	26727				
						0	Istwert = Absolutalarm
						1	Regelabweichung X_w (Istwert - Sollwert) = Relativalarm Hinweis: Es wird der wirksame Sollwert Weff verwendet. Das ist z. B. bei einer Rampe der sich ändernde Sollwert, nicht der Ziel-Sollwert.
						2	Regelabweichung X_w (=Relativalarm) mit Unterdrückung beim Anfahren und bei Sollwertänderung. Der Grenzwert wird nach einer Unterdrückung wieder überwacht, sobald die Regelabweichung innerhalb der Alarmgrenzen war, spätestens aber nach 10-mal T_n .
						3	Messwert des analogen Eingangs INP1
						4	Messwert des analogen Eingangs INP2
						5	Messwert des analogen Eingangs INP3
						6	Der wirksame Sollwert Weff, auf den geregelt wird. Beispiel: Der Gradient ändert den wirksamen Sollwert, bis er den internen (Ziel-) Sollwert erreicht.
						7	Stellgröße y (Reglerausgang)
						8	Regelabweichung x_w (Istwert - interner Sollwert) = Relativalarm zum internen Sollwert Hinweis: Es wird der interne Sollwert verwendet. Das ist z. B. bei einer Rampe der Zielsollwert, nicht der sich ändernde effektive Sollwert Weff.
						9	Differenz $x_1 - x_2$ (z. B. in Kombination mit der Istwertfunktion "Mittelwert" anwendbar zum Erkennen gealterter Thermoelemente), Differenz aus erstem und zweitem Istwert.
						11	Regelabweichung X_w (=Relativalarm) mit Unterdrückung beim Anfahren und bei Sollwertänderung. Der Grenzwert wird nach einer Unterdrückung wieder überwacht, sobald die Regelabweichung innerhalb der Alarmgrenzen war.

5 Lim

• ConF

Name	r/w	Adr.	Integer	real	Typ	Wert/off	Beschreibung
HC.AL	r/w	base	2050	36868	Enum	Enum_HCAL	Aktivierung des Heizstromalarms. Neben der Kurzschlussprüfung wird entweder auf Überlast (Strom I > Heizstromgrenzwert) oder auf Unterbrechung (Strom I < Heizstromgrenzwert) geprüft.
		1dP	10242				
		2dP	18434				
		3dP	26626				
						0	Kein Heizstromalarm.
						1	Überlast- und Kurzschlussüberwachung aktivieren. Überlast = Strom I > Heizstromgrenzwert.
						2	Unterbrechungs- und Kurzschlussüberwachung aktivieren. Unterbrechung = Strom I < Heizstromgrenzwert.

LP.AL	r/w	base	5058	42884	Enum	Enum_LPAL	Loop-Alarm. Überwachung auf Regelkreis-Unterbrechung (nicht bei Motorschrittregler, nicht bei Signalgerät)
		1dP	13250				
		2dP	21442				
		3dP	29634				
						0	Abgeschaltet, kein LOOP Alarm.
						1	LOOP Alarm aktiv. Eine Unterbrechung des Regelkreises wird erkannt, wenn bei Y=100% nach Ablauf von 2 x ti keine entsprechende Reaktion des Istwertes erfolgt. Mögliche Abhilfe: Heiz- bzw. Kühlstromkreis prüfen, Fühler überprüfen und eventuell ersetzen, Regler und Schaltvorrichtung überprüfen

dAc.A	r/w	base	3550	39868	Enum	Enum_DacAktiv	Aktivierung der Überwachung des Motorschrittausgangs. Bei allen Reglern mit Stellungsrückmeldung Yp kann das Stellglied auf eventuelle Funktionsstörungen überwacht werden, wie z. B. defekter Motor oder übergroßes Spiel durch Verschleiß. In allen Störungsfällen wechselt der Regler in den Handbetrieb und schaltet die Ausgänge ab.
		1dP	11742				
		2dP	19934				
		3dP	28126				
						0	Keine DAC (-Überwachung). DAC ist Digital Actor Control, Stellgliedüberwachung.
						1	Aktive DAC (-Überwachung). DAC ist Digital Actor Control.

• PArA

Name	r/w	Adr.	Integer	real	Typ	Wert/off	Beschreibung	
L.1	r/w	base	2100	36968	Float	-1999...9999	<input checked="" type="checkbox"/>	Unterer Grenzwert. Alarm wird bei Unterschreiten aktiv, wird zurückgesetzt bei unterer Grenzwert plus Hysterese.
		1dP	10292					
		2dP	18484					
		3dP	26676					
H.1	r/w	base	2101	36970	Float	-1999...9999	<input checked="" type="checkbox"/>	Oberer Grenzwert. Alarm wird bei Überschreiten aktiv, wird zurückgesetzt bei oberer Grenzwert minus Hysterese.
		1dP	10293					
		2dP	18485					
		3dP	26677					
HYS.1	r/w	base	2102	36972	Float	0...9999	<input type="checkbox"/>	Hysterese vom Grenzwert. Schaltdifferenz für oberen und unteren Grenzwert. Um diesen Betrag muss der Wert bei oberem Grenzwert abfallen bzw. bei unterem Grenzwert ansteigen, damit der Grenzwertalarm zurückgesetzt wird.
		1dP	10294					
		2dP	18486					
		3dP	26678					

5 Lim

• PArA

Name	r/w	Adr.	Integer	real	Typ	Wert/off	Beschreibung
dEL.1	r/w	base	2103	36974	Float	0...9999	<input type="checkbox"/> Alarm Verzögerung vom Grenzwert. Der Alarm wird erst nach dieser Verzögerungszeit aktiv. Er wird nur angezeigt und eventuell gespeichert, wenn er so lange ansteht, bis die Verzögerungszeit abgelaufen ist.
		1dP	10295				
		2dP	18487				
		3dP	26679				
HC.A	r/w	base	2000	36768	Float	-1999...9999	<input type="checkbox"/> Heizstrom-Überwachungsgrenzwert [A]. Je nach Konfiguration wird neben der Kurzschlussprüfung bei Überlastprüfung auf Strom I > Heizstromgrenzwert und bei Unterbrechungsprüfung auf Strom I < Heizstromgrenzwert geprüft. Der Heizstrom wird über einen Stromwandler (Zusatzgerät) angeschlossen, die Eingangsskalierung kann angepasst werden.
		1dP	10192				
		2dP	18384				
		3dP	26576				

• Signal

Name	r/w	Adr.	Integer	real	Typ	Wert/off	Beschreibung
St.HC	r	base	2070	36908	Int	0...3	<input type="checkbox"/> Status des Heizstromalarms. Ablesbar sind Heizstromkurzschluss und/oder Heizstromalarm; Heizstromalarm ist je nach Konfiguration Heizstromunterbrechung mit I < Heizstromgrenzwert oder Heizstromüberlast mit Strom I > Heizstromgrenzwert.
		1dP	10262				
		2dP	18454				
		3dP	26646				
HC	r	base	2071	36910	Float	-1999...9999	<input type="checkbox"/> Heizstrom-Messwert [A]. Je nach Konfiguration wird neben der Kurzschlussprüfung bei Überlastprüfung auf Strom I > Heizstromgrenzwert und bei Unterbrechungsprüfung auf Strom I < Heizstromgrenzwert geprüft. Der Heizstrom wird über einen Stromwandler (Zusatzgerät) angeschlossen, die Eingangsskalierung kann angepasst werden.
		1dP	10263				
		2dP	18455				
		3dP	26647				
SSr	r	base	2072	36912	Float	-1999...9999	<input type="checkbox"/> Messwert SSr [A]. Der Heizstrom-Kurzschluss (SSr) wird , wenn bei abgeschaltetem Ausgang Strom fließt. Mögliche Abhilfe: Heizstromkreis überprüfen, eventuell Solid-State-Relais ersetzen.
		1dP	10264				
		2dP	18456				
		3dP	26648				
St.Lim	r	base	2170	37108	Enum	Enum_LimStatus	Grenzwert Status: kein Alarm, aktiv oder gespeichert.
		1dP	10362				
		2dP	18554				
		3dP	26746				

0	Kein Alarm
1	Es ist eine Grenzwertverletzung aufgetreten und gespeichert worden.
2	Ein Grenzwert ist verletzt.

6 Lim2

• ConF

Name	r/w	Adr.	Integer	real	Typ	Wert/off	Beschreibung
Fnc.2	r/w	base	2250	37268	Enum	Enum_Fcn	Aktivieren und Einstellen des Grenzwert-Alarms (z. B. zur Messwertüberwachung), z. B. mit oder ohne Speicherung.
		1dP	10442				
		2dP	18634				
		3dP	26826				

- 0 Keine Grenzwertüberwachung.
- 1 Messwertüberwachung. Wird der Grenzwert über-/unterschritten, erfolgt eine Alarmmeldung. Diese wird automatisch zurückgesetzt, wenn der Messwert wieder im "Gut"-Bereich (einschließlich Hysterese) ist.
- 2 Messwertüberwachung + Speicherung des Alarmzustands. Wird der Grenzwert über-/unterschritten, erfolgt eine Alarmmeldung. Ein gespeicherter Grenzwert bleibt erhalten, bis er manuell zurückgesetzt wird.
- 3 Signalüberwachung auf Änderung pro Minute
- 4 Signalüberwachung auf Änderung pro Minute + Speicherung des Alarmzustands.

Name	r/w	Adr.	Integer	real	Typ	Wert/off	Beschreibung
Src.2	r/w	base	2251	37270	Enum	Enum_Src	Quelle für Grenzwert. Auswahl, welche Größe mit dem Grenzwert überwacht werden soll.
		1dP	10443				
		2dP	18635				
		3dP	26827				

- 0 Istwert = Absolutalarm
- 1 Regelabweichung X_w (Istwert - Sollwert) = Relativalarm
Hinweis: Es wird der wirksame Sollwert verwendet. Das ist z. B. bei einer Rampe der sich ändernde Sollwert, nicht der Ziel-Sollwert.
- 2 Regelabweichung X_w (=Relativalarm) mit Unterdrückung beim Anfahren und bei Sollwertänderung. Der Grenzwert wird nach einer Unterdrückung wieder überwacht, sobald die Regelabweichung innerhalb der Alarmgrenzen war, spätestens aber nach 10-mal T_n .
- 3 Messwert des analogen Eingangs INP1
- 4 Messwert des analogen Eingangs INP2
- 5 Messwert des analogen Eingangs INP3
- 6 Der wirksame Sollwert W_{eff} , auf den geregelt wird.
Beispiel: Der Gradient ändert den wirksamen Sollwert, bis er den internen (Ziel-) Sollwert erreicht.
- 7 Stellgröße y (Reglerausgang)
- 8 Regelabweichung x_w (Istwert - interner Sollwert) = Relativalarm zum internen Sollwert
Hinweis: Es wird der interne Sollwert verwendet. Das ist z. B. bei einer Rampe der Zielsollwert, nicht der sich ändernde effektive Sollwert W_{eff} .
- 9 Differenz $x_1 - x_2$ (z. B. in Kombination mit der Istwertfunktion "Mittelwert" anwendbar zum Erkennen gealterter Thermoelemente), Differenz aus erstem und zweitem Istwert.
- 11 Regelabweichung X_w (=Relativalarm) mit Unterdrückung beim Anfahren und bei Sollwertänderung. Der Grenzwert wird nach einer Unterdrückung wieder überwacht, sobald die Regelabweichung innerhalb der Alarmgrenzen war.

• PArA

Name	r/w	Adr.	Integer	real	Typ	Wert/off	Beschreibung
L.2	r/w	base	2200	37168	Float	-1999...9999	<input checked="" type="checkbox"/> Unterer Grenzwert. Alarm wird bei Unterschreiten aktiv, wird zurückgesetzt bei unterer Grenzwert plus Hysterese.
		1dP	10392				
		2dP	18584				
		3dP	26776				

6 Lim2

• PArA

Name	r/w	Adr.	Integer	real	Typ	Wert/off	Beschreibung
H.2	r/w	base	2201	37170	Float	-1999...9999 <input checked="" type="checkbox"/>	Oberer Grenzwert. Alarm wird bei Überschreiten aktiv, wird zurückgesetzt bei oberer Grenzwert minus Hysterese.
		1dP	10393				
		2dP	18585				
		3dP	26777				
HYS.2	r/w	base	2202	37172	Float	0...9999 <input type="checkbox"/>	Hysterese vom Grenzwert. Schaltdifferenz für oberen und unteren Grenzwert. Um diesen Betrag muss der Wert bei oberem Grenzwert abfallen bzw. bei unterem Grenzwert ansteigen, damit der Grenzwertalarm zurückgesetzt wird.
		1dP	10394				
		2dP	18586				
		3dP	26778				
dEL.2	r/w	base	2203	37174	Float	0...9999 <input type="checkbox"/>	Alarm Verzögerung vom Grenzwert. Der Alarm wird erst nach dieser Verzögerungszeit aktiv. Er wird nur angezeigt und eventuell gespeichert, wenn er so lange ansteht, bis die Verzögerungszeit abgelaufen ist.
		1dP	10395				
		2dP	18587				
		3dP	26779				

• Signal

Name	r/w	Adr.	Integer	real	Typ	Wert/off	Beschreibung
St.Lim	r	base	2270	37308	Enum	Enum_LimStatus	Grenzwert Status: kein Alarm, aktiv oder gespeichert.
		1dP	10462				
		2dP	18654				
		3dP	26846				
						0	Kein Alarm
						1	Es ist eine Grenzwertverletzung aufgetreten und gespeichert worden.
						2	Ein Grenzwert ist verletzt.

7 Lim3

• ConF

Name	r/w	Adr.	Integer	real	Typ	Wert/off	Beschreibung
Fnc.3	r/w	base	2350	37468	Enum	Enum_Fcn	Aktivieren und Einstellen des Grenzwert-Alarms (z. B. zur Messwertüberwachung), z. B. mit oder ohne Speicherung.
		1dP	10542				
		2dP	18734				
		3dP	26926				
						0	Keine Grenzwertüberwachung.
						1	Messwertüberwachung. Wird der Grenzwert über-/unterschritten, erfolgt eine Alarmmeldung. Diese wird automatisch zurückgesetzt, wenn der Messwert wieder im "Gut"-Bereich (einschließlich Hysterese) ist.
						2	Messwertüberwachung + Speicherung des Alarmzustands. Wird der Grenzwert über-/unterschritten, erfolgt eine Alarmmeldung. Ein gespeicherter Grenzwert bleibt erhalten, bis er manuell zurückgesetzt wird.
						3	Signalüberwachung auf Änderung pro Minute
						4	Signalüberwachung auf Änderung pro Minute + Speicherung des Alarmzustands.

7 Lim3

• ConF

Name	r/w	Adr.	Integer	real	Typ	Wert/off	Beschreibung
Src.3	r/w	base	2351	37470	Enum	Enum_Src	Quelle für Grenzwert. Auswahl, welche Größe mit dem Grenzwert überwacht werden soll.
		1dP	10543				
		2dP	18735				
		3dP	26927				
						0	Istwert = Absolutalarm
						1	Regelabweichung Xw (Istwert - Sollwert) = Relativalarm Hinweis: Es wird der wirksame Sollwert Weff verwendet. Das ist z. B. bei einer Rampe der sich ändernde Sollwert, nicht der Ziel-Sollwert.
						2	Regelabweichung Xw (=Relativalarm) mit Unterdrückung beim Anfahren und bei Sollwertänderung. Der Grenzwert wird nach einer Unterdrückung wieder überwacht, sobald die Regelabweichung innerhalb der Alarmgrenzen war, spätestens aber nach 10-mal Tn.
						3	Messwert des analogen Eingangs INP1
						4	Messwert des analogen Eingangs INP2
						5	Messwert des analogen Eingangs INP3
						6	Der wirksame Sollwert Weff, auf den geregelt wird. Beispiel: Der Gradient ändert den wirksamen Sollwert, bis er den internen (Ziel-) Sollwert erreicht.
						7	Stellgröße y (Reglerausgang)
						8	Regelabweichung xw (Istwert - interner Sollwert) = Relativalarm zum internen Sollwert Hinweis: Es wird der interne Sollwert verwendet. Das ist z. B. bei einer Rampe der Zielsollwert, nicht der sich ändernde effektive Sollwert Weff.
						9	Differenz x1 - x2 (z. B. in Kombination mit der Istwertfunktion "Mittelwert" anwendbar zum Erkennen gealterter Thermoelemente), Differenz aus erstem und zweitem Istwert.
						11	Regelabweichung Xw (=Relativalarm) mit Unterdrückung beim Anfahren und bei Sollwertänderung. Der Grenzwert wird nach einer Unterdrückung wieder überwacht, sobald die Regelabweichung innerhalb der Alarmgrenzen war.

• PArA

Name	r/w	Adr.	Integer	real	Typ	Wert/off	Beschreibung
L.3	r/w	base	2300	37368	Float	-1999...9999 <input checked="" type="checkbox"/>	Unterer Grenzwert. Alarm wird bei Unterschreiten aktiv, wird zurückgesetzt bei unterer Grenzwert plus Hysterese.
		1dP	10492				
		2dP	18684				
		3dP	26876				
H.3	r/w	base	2301	37370	Float	-1999...9999 <input checked="" type="checkbox"/>	Oberer Grenzwert. Alarm wird bei Überschreiten aktiv, wird zurückgesetzt bei oberer Grenzwert minus Hysterese.
		1dP	10493				
		2dP	18685				
		3dP	26877				
HYS.3	r/w	base	2302	37372	Float	0...9999 <input type="checkbox"/>	Hysterese vom Grenzwert. Schaltdifferenz für oberen und unteren Grenzwert. Um diesen Betrag muss der Wert bei oberem Grenzwert abfallen bzw. bei unterem Grenzwert ansteigen, damit der Grenzwertalarm zurückgesetzt wird.
		1dP	10494				
		2dP	18686				
		3dP	26878				
dEL.3	r/w	base	2303	37374	Float	0...9999 <input type="checkbox"/>	Alarm Verzögerung vom Grenzwert. Der Alarm wird erst nach dieser Verzögerungszeit aktiv. Er wird nur angezeigt und eventuell gespeichert, wenn er so lange ansteht, bis die Verzögerungszeit abgelaufen ist.
		1dP	10495				
		2dP	18687				
		3dP	26879				

7 Lim3

• Signal

Name	r/w	Adr.	Integer	real	Typ	Wert/off	Beschreibung
St.Lim	r	base	2370	37508	Enum	Enum_LimStatus	Grenzwert Status: kein Alarm, aktiv oder gespeichert.
		1dP	10562				
		2dP	18754				
		3dP	26946				
						0	Kein Alarm
						1	Es ist eine Grenzwertverletzung aufgetreten und gespeichert worden.
						2	Ein Grenzwert ist verletzt.

8 LOGI

• ConF

Name	r/w	Adr.	Integer	real	Typ	Wert/off	Beschreibung
L_r	r/w	base	1051	34870	Enum	Enum_dInP1	Local / Remote Umschaltung (Remote: Verstellung von allen Werten über Front ist blockiert)
		1dP	9243				
		2dP	17435				
		3dP	25627				
						0	Keine Funktion (Umschaltung über Schnittstelle möglich)
						1	immer aktiv
						2	Digitaler Eingang DI1 schaltet
						3	Digitaler Eingang DI2 schaltet (nur bei OPTION sichtbar)
						4	Digitaler Eingang DI3 schaltet (nur bei OPTION sichtbar)
						5	F-Taste schaltet
SP.2	r/w	base	1052	34872	Enum	Enum_dInP4	Quelle des Steuersignals zum Aktivieren des zweiten (Sicherheits-) Sollwertes (SP.2=) W2. Hinweis: W2 wird von den Sollwertgrenzen nicht eingeschränkt.
		1dP	9244				
		2dP	17436				
		3dP	25628				
						0	Keine Funktion (Umschaltung über Schnittstelle möglich)
						2	Digitaler Eingang DI1 schaltet
						3	Digitaler Eingang DI2 schaltet (nur bei OPTION sichtbar)
						4	Digitaler Eingang DI3 schaltet (nur bei OPTION sichtbar)
						5	F-Taste schaltet
SP.E	r/w	base	1053	34874	Enum	Enum_dInP1	Quelle des Steuersignals zum Umschalten zwischen dem internen Sollwert W und der externen Sollwertvorgabe. SP.E ist der externe Sollwert Wext oder die externe Sollwertverschiebung (abhängig von Gerät und Konfiguration).
		1dP	9245				
		2dP	17437				
		3dP	25629				
						0	Keine Funktion (Umschaltung über Schnittstelle möglich)
						1	immer aktiv
						2	Digitaler Eingang DI1 schaltet
						3	Digitaler Eingang DI2 schaltet (nur bei OPTION sichtbar)
						4	Digitaler Eingang DI3 schaltet (nur bei OPTION sichtbar)
						5	F-Taste schaltet

8 LOGI

• ConF

Name	r/w	Adr.	Integer	real	Typ	Wert/off	Beschreibung
Y2	r/w	base	1054	34876	Enum	Enum_dInP3	Quelle für das Steuersignal zum Aktivieren des zweiten Stellwertes Y2. Bei aktiviertem Y2 gestellter Betrieb. Achtung: Der Parameter fester Stellwert Y2 ist nicht zu verwechseln mit dem Reglerausgang Y2!
		1dP	9246				
		2dP	17438				
		3dP	25630				
						0	Keine Funktion (Umschaltung über Schnittstelle möglich)
						2	Digitaler Eingang DI1 schaltet
						3	Digitaler Eingang DI2 schaltet (nur bei OPTION sichtbar)
						4	Digitaler Eingang DI3 schaltet (nur bei OPTION sichtbar)
						5	F-Taste schaltet
						6	A/H-Taste schaltet (Automatik / Hand - Taste)

Y.E	r/w	base	1055	34878	Enum	Enum_dInP2	Signal zum Aktivieren der externen Stellgröße. Die interne Stellgröße Ypid ist die Reaktion des Reglers auf den Prozess, mit der externen Stellgröße Y.E wird der Reglerausgang gesteuert.
		1dP	9247				
		2dP	17439				
		3dP	25631				
						0	Keine Funktion (Umschaltung über Schnittstelle ist möglich)
						1	immer aktiv
						2	Digitaler Eingang DI1 schaltet
						3	Digitaler Eingang DI2 schaltet (nur bei OPTION sichtbar)
						4	Digitaler Eingang DI3 schaltet (nur bei OPTION sichtbar)
						5	F-Taste schaltet
						6	A/H-Taste schaltet (Automatik / Hand - Taste)

mAn	r/w	base	1056	34880	Enum	Enum_dInP2	Quelle des Steuersignals zum Umschalten zwischen Automatik- und Handbetrieb. Im Automatikbetrieb regelt der Regler, im Handbetrieb werden die Ausgänge unabhängig vom Prozess gestellt.
		1dP	9248				
		2dP	17440				
		3dP	25632				
						0	Keine Funktion (Umschaltung über Schnittstelle ist möglich)
						1	immer aktiv
						2	Digitaler Eingang DI1 schaltet
						3	Digitaler Eingang DI2 schaltet (nur bei OPTION sichtbar)
						4	Digitaler Eingang DI3 schaltet (nur bei OPTION sichtbar)
						5	F-Taste schaltet
						6	A/H-Taste schaltet (Automatik / Hand - Taste)

C.off	r/w	base	1057	34882	Enum	Enum_dInP3	Quelle des Steuersignals zum Ausschalten des Reglers. Beim Ausschalten werden alle Ausgänge abgeschaltet. Hinweis: Forcing hat Vorrang und bleibt erhalten, die Alarmverarbeitung bleibt aktiv.
		1dP	9249				
		2dP	17441				
		3dP	25633				
						0	Keine Funktion (Umschaltung über Schnittstelle möglich)
						2	Digitaler Eingang DI1 schaltet
						3	Digitaler Eingang DI2 schaltet (nur bei OPTION sichtbar)
						4	Digitaler Eingang DI3 schaltet (nur bei OPTION sichtbar)
						5	F-Taste schaltet
						6	A/H-Taste schaltet (Automatik / Hand - Taste)

8 LOGI

• ConF

Name	r/w	Adr.	Integer	real	Typ	Wert/off	Beschreibung
m.Loc	r/w	base	1058	34884	Enum	Enum_dlnP4	Quelle des Steuersignals zur Blockierung der A/H-Taste. Ist die A/H-Taste blockiert, ist eine Umschaltung auf Handbetrieb nicht möglich.
		1dP	9250				
		2dP	17442				
		3dP	25634				
						0	Keine Funktion (Umschaltung über Schnittstelle möglich)
						2	Digitaler Eingang DI1 schaltet
						3	Digitaler Eingang DI2 schaltet (nur bei OPTION sichtbar)
						4	Digitaler Eingang DI3 schaltet (nur bei OPTION sichtbar)
						5	F-Taste schaltet
Err.r	r/w	base	1059	34886	Enum	Enum_dlnP3	Quelle des Steuersignals zum Rücksetzen aller gespeicherten Einträge der Errorliste. In der Errorliste stehen sämtliche Fehlermeldungen und Alarmer. Steht ein Alarm noch an d. h. ist die Fehlerursache noch nicht beseitigt, können gespeicherte Alarmer nicht quittiert und damit rückgesetzt werden.
		1dP	9251				
		2dP	17443				
		3dP	25635				
						0	Keine Funktion (Umschaltung über Schnittstelle möglich)
						2	Digitaler Eingang DI1 schaltet
						3	Digitaler Eingang DI2 schaltet (nur bei OPTION sichtbar)
						4	Digitaler Eingang DI3 schaltet (nur bei OPTION sichtbar)
						5	F-Taste schaltet
						6	A/H-Taste schaltet (Automatik / Hand - Taste)
Pid.2	r/w	base	1061	34890	Enum	Enum_dlnP4	Quelle des Steuersignals zum Umschalten zwischen den beiden Parametersätzen. Der zweite Parametersatz enthält je einen vollständigen Satz Pb (= Proportionalbereich), ti (= Nachstellzeit) und td (= Vorhaltezeit) für Heizen und für Kühlen. Alle anderen Regelparameter, z. B. die Periodendauern, gelten für beide Parametersätze.
		1dP	9253				
		2dP	17445				
		3dP	25637				
						0	Keine Funktion (Umschaltung über Schnittstelle möglich)
						2	Digitaler Eingang DI1 schaltet
						3	Digitaler Eingang DI2 schaltet (nur bei OPTION sichtbar)
						4	Digitaler Eingang DI3 schaltet (nur bei OPTION sichtbar)
						5	F-Taste schaltet
I.Chg	r/w	base	1064	34896	Enum	Enum_dlnP4	Signalquelle für die Umschaltung des effektiven Istwertes zwischen dem ersten Istwert X1 und dem zweiten Istwert X2.
		1dP	9256				
		2dP	17448				
		3dP	25640				
						0	Keine Funktion (Umschaltung über Schnittstelle möglich)
						2	Digitaler Eingang DI1 schaltet
						3	Digitaler Eingang DI2 schaltet (nur bei OPTION sichtbar)
						4	Digitaler Eingang DI3 schaltet (nur bei OPTION sichtbar)
						5	F-Taste schaltet

8 LOGI

• ConF

Name	r/w	Adr.	Integer	real	Typ	Wert/off	Beschreibung
di.Fn	r/w	base	1050	34868	Enum	Enum_diFn	Funktionsweise der digitalen Eingänge (gilt für alle Eingänge).
		1dP	9242				
		2dP	17434				
		3dP	25626				
						0	Grundstellung aus, ein positives Signal schaltet die mit dem digitalen Eingang verbundene Funktion ein. Rücknahme des Signals schaltet wieder aus.
						1	Grundstellung ein, positives Signal schaltet die mit dem digitalen Eingang verbundene Funktion aus. Rücknahme des Signals schaltet wieder ein.
						2	Tasterfunktion. Grundstellung aus. Nur positive Signale schalten. Ein positives Signal schaltet ein. Rücknahme des Signals nötig, um mit dem nächsten positiven Signal auszuschalten.

• Signal

Name	r/w	Adr.	Integer	real	Typ	Wert/off	Beschreibung
St.Di	r	base	1070	34908	Int	0...7 <input checked="" type="checkbox"/>	Zustand der digitalen Eingänge oder von Tasten (binär kodiert).
		1dP	9262				
		2dP	17454				
		3dP	25646				
							Bit 0 Eingang 1, Bit 1 Eingang 2, Bit 2 Eingang 3, Bit 8 Zustand F-Taste, Bit 9 Zustand A/H-Taste, Bit 10 Zustand Wahl-Taste, Bit 11 Zustand Dekrement-Taste, Bit 12 Zustand Inkrement-Taste, Bit 13 Zustand Loc-Schalter
L-R	r/w	base	1080	34928	Int	0...1 <input type="checkbox"/>	Remote-Betrieb. (Remote bedeutet die Einstellung aller Werte nur über Schnittstelle, die Verstellung über Front ist blockiert.)
		1dP	9272				
		2dP	17464				
		3dP	25656				
W_W2	r/w	base	1081	34930	Int	0...1 <input type="checkbox"/>	Signal zum Aktivieren des zweiten (Sicherheits-) Sollwertes (SP.2=W2). Hinweis: Der Sollwert W2 wird von den Sollwertgrenzen nicht eingeschränkt!
		1dP	9273				
		2dP	17465				
		3dP	25657				
Wi_We	r/w	base	1082	34932	Int	0...1 <input type="checkbox"/>	Signal zum Aktivieren der externen Sollwertvorgabe. SP.E ist der externe Sollwert oder abhängig von Gerät und Konfiguration die Sollwertverschiebung.
		1dP	9274				
		2dP	17466				
		3dP	25658				
Y_Y2	r/w	base	1083	34934	Int	0...1 <input type="checkbox"/>	Signal zum Aktivieren der zweiten Stellgröße Y2. Bei aktiviertem Y2 gestellter Betrieb. Achtung: Der Parameter fester Stellwert Y2 ist nicht zu verwechseln mit dem Reglerausgang Y2!
		1dP	9275				
		2dP	17467				
		3dP	25659				
Y_Y.E	r/w	base	1084	34936	Int	0...1 <input type="checkbox"/>	Signal zum Aktivieren der externen Stellgröße. Das Gerät wechselt in den gestellten Betrieb.
		1dP	9276				
		2dP	17468				
		3dP	25660				

8 LOGI

• Signal

Name	r/w	Adr.	Integer	real	Typ	Wert/off	Beschreibung
A-M	r/w	base 1dP 2dP 3dP	1085 9277 17469 25661	34938	Int	0...1 <input type="checkbox"/>	Signal zum Aktivieren des Hand-Betriebes. Im Handbetrieb stellt der Regler die Ausgänge unabhängig vom Prozess.
C.Off	r/w	base 1dP 2dP 3dP	1086 9278 17470 25662	34940	Int	0...1 <input type="checkbox"/>	Signal zum Ausschalten des Reglers. Beim Ausschalten des Reglers werden alle Ausgänge abgeschaltet. Hinweis: Forcing hat Vorrang, die Alarmverarbeitung bleibt aktiv.
L.AM	r/w	base 1dP 2dP 3dP	1087 9279 17471 25663	34942	Int	0...1 <input type="checkbox"/>	Signal zum Sperren der Handfunktion. Mit diesem Signal wird der Handbetrieb verhindert (erzwungene Umschaltung nach Automatik), und gleichzeitig die A/H-Taste abgeschaltet (wird unwirksam, auch wenn sie mit anderer Funktion belegt ist).
Err.r	r/w	base 1dP 2dP 3dP	1088 9280 17472 25664	34944	Int	0...1 <input type="checkbox"/>	Signal zum Zurücksetzen der gesamten Error-Liste. Die Error-Liste enthält alle Fehler, die gemeldet werden, z. B. Gerätefehler und Grenzwerte. Sie enthält sowohl anstehende als auch gespeicherte Fehler nach ihrer Behebung. Das Zurücksetzen quittiert alle Fehler, noch anstehende Fehler erscheinen wieder nach der nächsten (Fehler-) Messung.
SSR.Res	r/w	base 1dP 2dP 3dP	1089 9281 17473 25665	34946	Int	0...1 <input type="checkbox"/>	Rücksetzen des durch SSR (Solid State Relays) ausgelösten Alarms. SSR werden überwiegend zum häufigen Schalten von Heizungen eingesetzt, weil sie kontaktlos und verschleißfrei schalten. Ein unbemerkter Kurzschluss könnte zur Überhitzung der Anlage führen.
Set1.2	r/w	base 1dP 2dP 3dP	1091 9283 17475 25667	34950	Int	0...1 <input type="checkbox"/>	Parametersatz Umschaltung. Der zweite Parametersatz enthält je einen vollständigen Satz Pb (= Proportionalbereich), ti (= Nachstellzeit) und td (= Vorhaltezeit) für Heizen und für Kühlen. Alle anderen Regelparameter, wie z. B. Periodendauern, gelten für beide Parametersätze.
F.Di	r/w	base 1dP 2dP 3dP	1094 9286 17478 25670	34956	Int	0...7 <input type="checkbox"/>	Forcen der digitalen Eingänge. Forcing bedeutet die externe Steuerung eines Eingangs, das Gerät übernimmt den Wert auf diesen Eingang. (Vorgabe für Eingänge durch überlagerte Steuerung, z. B. zum Funktionstest.)
							Bit 0 Forcing für digitalen Eingang 1 Bit 1 Forcing für digitalen Eingang 2 Bit 2 Forcing für digitalen Eingang 3 Bit 3 Forcing für digitalen Eingang 4 Bit 4 Forcing für digitalen Eingang 5
I.Chg	r/w	base 1dP 2dP 3dP	1095 9287 17479 25671	34958	Int	0...1 <input type="checkbox"/>	Signal zur Umschaltung des effektiven Istwertes zwischen dem ersten Istwert X1 und dem zweiten Istwert X2.

9 ohnE

• ConF

Name	r/w	Adr.	Integer	real	Typ	Wert/off	Beschreibung
CDis3	r/w	base	126	33020	Enum	Enum_ContrDis3	Anzeige 3 Regler-Bedienebene (Menütexte nur in Engineering Tool sichtbar): z. B. nur Text, Wert oder Bargraph. Wird nur Text gewählt, steht dieser fest in der Anzeige. Bei den anderen Einstellungen wird die Anzeige zyklisch umgeschaltet, wenn ein Text eingegeben ist.
		1dP	8318				
		2dP	16510				
		3dP	24702				
						0	kein Wert / nur feststehender Text
						1	Wertanzeige
						2	Stellgröße als Bargraf
						3	Regelabweichung als Bargraf
						4	Regelgröße als Bargraf

ContStdS	r/w	base	120	33008	Float	1...9999999	<input checked="" type="checkbox"/>	Diese Adresse besteht aus 2 Float - Daten, die nur zusammen übertragen werden können: 1. Datenelement definiert die Betriebsstunden, nach denen die Meldung InF.1 erfolgt 2. Datenelement definiert die Schaltspielzahl, nach der die Meldung InF.2 erfolgt
		1dP	8312					
		2dP	16504					
		3dP	24696					
DigForc	r/w	base	121	33010	Int	0...255	<input checked="" type="checkbox"/>	Diese Adresse besteht aus 2 Bytes, die nur zusammen übertragen werden können: 1. Datenelement definiert welche Eingänge zu forcen sind. Bit 0 Analoger Eingang 1 Bit 1 Analoger Eingang 2 Bit 2 Analoger Eingang 3 Bit 3 Nicht benutzt Bit 4 Digitaler Eingang 1 Bit 5 Digitaler Eingang 2 Bit 6 Digitaler Eingang 3 Bit 7 Nicht benutzt 2. Datenelement definiert welche Ausgänge zu forcen sind. Bit 0 Ausgang 1 Bit 1 Ausgang 2 Bit 2 Ausgang 3 Bit 3 Ausgang 4 Bit 4 Ausgang 5 Bit 5 Ausgang 6
		1dP	8313					
		2dP	16505					
		3dP	24697					
ErwBedie	r/w	base	124	33016	Int	0...8000	<input type="checkbox"/>	Diese Adresse besteht aus 9 Worten. Sie können nur zusammen übertragen werden. Die ersten 8 Worte beschreiben die in der erweiterten Bedienebene anzuzeigenden Daten. Das 9. Wort definiert das im 2. Anzeigewert darzustellende Datenelement (statt Sollwert). Als Wert ist die Basisadresse einzugeben.
		1dP	8316					
		2dP	16508					
		3dP	24700					
Lin	r/w	base	139	33046	Float	-9999...9999	<input checked="" type="checkbox"/>	16 Floatwerte für die kundenspezifische Linearisierungskurve mit 16 Stützpunkten Aufbau: Eingang1, Ausgang1 Eingang2, Ausgang2 ... Eingangswerte müssen streng monoton steigend sein. Ab Eingang3 kann ein Abschaltwert vorgegeben werden.
		1dP	8331					
		2dP	16523					
		3dP	24715					

9 ohnE

• ConF

Name	r/w	Adr.	Integer	real	Typ	Wert/off	Beschreibung
LocBedie	r/w	base	123	33014	Int	0...255	<input type="checkbox"/> Diese Adresse besteht aus 2 bzw. 3 Bytes, die die Freigabe der Bedienebenen definieren. Sie können nur zusammen übertragen werden. Byte 1 Blockierung der Bedienung Standard Gerät: Byte 2 Blockierung der Bedienebenen Programmgeber: Byte 2 Blockierung der Programm- geber - Bedienung Byte 3 Blockierung der Bedienebenen (Inhalte auf Anfrage)
Pass	r/w	base	125	33018	Int	0...9999	<input checked="" type="checkbox"/> Passwort. 4-stellige Zahl für die passwortgeschützte Freigabe von für die Bedienung gesperrten Zugriffen wie z. B. Kalibrierebene.
T.dis3	r/w	base	900	34568	Text	0...255	<input type="checkbox"/> Hinter dieser Adresse verbergen sich 8 Byte für den Text, der in Display 3 angezeigt werden soll. Kein Text: 1. Byte 0x00
T.Inf	r/w	base	901	34570	Text	0...255	<input type="checkbox"/> Hinter dieser Adresse verbergen sich 16 Byte. Byte 1 - 8 Anwendertext für Inf.1 Meldung Byte 9 - 16 Anwendertext für Inf.2 Meldung Kein Text: 1. Byte 0x00
Tdis3	r/w	base	128	33024	Int	2...60	<input type="checkbox"/> Anzeigeyklus des Display 3 in Sekunden. Wird in der Anzeige 3 ein Wert oder ein Bargraph dargestellt, dann kann zusätzlich ein Text gewählt werden. Der Text wird nach jeder Zykluszeit anstelle des Wertes oder Bargraphs kurzzeitig eingeblendet.
ValuDis3	r/w	base	127	33022	Int	0...8000	<input type="checkbox"/> Adresse, die den Anzeigewert in Display 3 definiert.
VisibelM	r/w	base	903	34574	Int	0...255	<input checked="" type="checkbox"/> Diese Adresse besteht aus 55 Bytes, die die Sichtbarkeitsmaske definieren. Sie können nur zusammen übertragen werden. Die Maske definiert die in der Bedienung dargestellten Konfigurationen und Parameter (Inhalte auf Anfrage).

• PArA

Name	r/w	Adr.	Integer	real	Typ	Wert/off	Beschreibung
Conf	r/w	base	1	32770	Int	0...2	<input type="checkbox"/> Start/Stop und Abbruch des Konfigurationsmodes 0 = Ende der Konfiguration 1 = Start der Konfiguration 2 = Abbruch der Konfiguration

9 ohnE

• Signal

Name	r/w	Adr.	Integer	real	Typ	Wert/off	Beschreibung
UPD	r/w	base 1dP 2dP 3dP	95 8287 16479 24671	32958	Enum	Enum_Aenderungsfag	Statusmeldung, dass Parameter / Konfiguration über Front geändert wurden.
						0	Keine Änderung durch die Front-Bedienung
						1	Durch die Front-Bedienung ist eine Änderung erfolgt, die eingearbeitet werden muss.

Hw.Opt	r	base 1dP 2dP 3dP	200 8392 16584 24776	33168	Int	0...65535	<input checked="" type="checkbox"/>	Hardwareoption der KSx-1-Familie: 0000 WXYZ 0000 00BA Z=1: Option Modbus + di2/di3 + TPS Y=1: Option INP3 (KS90-1, KS90-1P) X=1: Option 16 Programme (KS90-1P) W=1: Option OUT5/OUT6 (KS50-1, KS90-1, KS90-1P) A=1: OUT3 ist Analogausgang B=1: OUT4 ist Analogausgang (KS90-1, KS90-1P)
Sw.Op	r	base 1dP 2dP 3dP	201 8393 16585 24777	33170	Int	0...255	<input type="checkbox"/>	Softwareversion XY Major und Minor Release (z. B. 21 = Version 2.1). Die Softwareversion spezifiziert die Firmware im Gerät. Sie muss zur Bedienversion (OpVersion) im E-Tool passen für das korrekte Zusammenspiel von E-Tool und Gerät.
Bed.V	r	base 1dP 2dP 3dP	202 8394 16586 24778	33172	Int	0...255	<input type="checkbox"/>	Bedienversion (Zahlenwert). Für das korrekte Zusammenspiel von E-Tool und Gerät müssen Softwareversion und Bedienversion zusammenpassen.
Unit	r	base 1dP 2dP 3dP	203 8395 16587 24779	33174	Int	0...255	<input type="checkbox"/>	Kennzeichnung, um welches Gerät es sich handelt.
S.Vers	r	base 1dP 2dP 3dP	204 8396 16588 24780	33176	Int	100...255	<input type="checkbox"/>	Die Sub-Versionsnummer steht als zusätzlicher Index zur Feinunterscheidung von Software-Versionen zur Verfügung.
Uident	r	base 1dP 2dP 3dP	910 9102 17294 25486	34588	Text	...	<input type="checkbox"/>	Geräteidentifikation. Über diese Modbusadresse können maximal 14 Daten, das entspricht 28 Byte, angefordert werden. Byte 1 - 15 Codenummer des Gerätes Byte 16 - 19 Identnummer 1 Byte 20 + 21 Identnummer 2 Byte 22 - 25 OEM-Nummer Byte 26 - 28 Softwarecodenummer
IntUnitD	r	base 1dP 2dP 3dP	911 9103 17295 25487	34590	Text	...	<input type="checkbox"/>	Interne Gerätedaten

9 ohnE

• Signal

Name	r/w	Adr.	Integer	real	Typ	Wert/off	Beschreibung	
St.Ala	r	base	250	33268	Int	0...31	<input type="checkbox"/>	Status der Alarme: Bitweise codiert der Zustand der einzelnen Alarme wie Grenzwertverletzung und Loop.
		1dP	8442					
		2dP	16634					
		3dP	24826					

Bit 0 Anstehende/gespeicherte Grenzwertverletzung 1
 Bit 1 Anstehende/gespeicherte Grenzwertverletzung 2
 Bit 2 Anstehende/gespeicherte Grenzwertverletzung 3
 Bit 3 Nicht benutzt
 Bit 4 Anstehender/gespeicherter Loop Alarm
 Bit 5 Anstehender/gespeicherter Heizstromalarm
 Bit 6 Anstehender/gespeicherter SSR Alarm
 Bit 7 Nicht benutzt
 Bit 8 Anstehende Grenzwertverletzung 1
 Bit 9 Anstehende Grenzwertverletzung 2
 Bit 10 Anstehende Grenzwertverletzung 3
 Bit 11 Nicht benutzt
 Bit 12 Anstehender Loop Alarm
 Bit 13 Anstehender Heizstromalarm
 Bit 14 Anstehender SSR Alarm
 Bit 15 Nicht benutzt

St.Do	r	base	251	33270	Int	0...31	<input type="checkbox"/>	Status der digitalen Ausgänge
		1dP	8443					
		2dP	16635					
		3dP	24827					
St.Ain	r	base	252	33272	Int	0...7	<input type="checkbox"/>	Bitcodiert der Status der analogen Eingänge (Fehler, z. B. Kurzschluss)
		1dP	8444					
		2dP	16636					
		3dP	24828					

Bit 0 Bruch am Eingang 1
 Bit 1 Verpolung am Eingang 1
 Bit 2 Kurzschluss am Eingang 1
 Bit 3 Nicht benutzt
 Bit 4 Bruch am Eingang 2
 Bit 5 Verpolung am Eingang 2
 Bit 6 Kurzschluss am Eingang 2
 Bit 7 Nicht benutzt
 Bit 8 Bruch am Eingang 3 (Nur KS90)
 Bit 9 Verpolung am Eingang 3 (Nur KS90)
 Bit 10 Kurzschluss am Eingang 3 (Nur KS90)
 Bit 11 Nicht benutzt

9 ohnE

• Signal

Name	r/w	Adr.	Integer	real	Typ	Wert/off	Beschreibung
St.Di	r	base 1dP 2dP 3dP	253 8445 16637 24829	33274	Int	0...7 <input type="checkbox"/>	Zustand der digitalen Eingänge oder von Tasten (binär kodiert).
							Bit 0 Eingang 1, Bit 1 Eingang 2, Bit 2 Eingang 3, Bit 8 Zustand F-Taste, Bit 9 Zustand A/H-Taste, Bit 10 Zustand Wahl-Taste, Bit 11 Zustand Dekrement-Taste, Bit 12 Zustand Inkrement-Taste, Bit 13 Zustand Loc-Schalter
F.Di	r/w	base 1dP 2dP 3dP	303 8495 16687 24879	33374	Int	0...1 <input type="checkbox"/>	Forcen der digitalen Eingänge. Forcing bedeutet die externe Steuerung eines Eingangs, das Gerät übernimmt den Wert auf diesen Eingang. (Vorgabe für Eingänge durch überlagerte Steuerung, z. B. zum Funktionstest.)
							Bit 0 Forcing für digitalen Eingang 1 Bit 1 Forcing für digitalen Eingang 2 Bit 2 Forcing für digitalen Eingang 3 Bit 3 Forcing für digitalen Eingang 4 Bit 4 Forcing für digitalen Eingang 5
F.Do	r/w	base 1dP 2dP 3dP	304 8496 16688 24880	33376	Int	0...15 <input type="checkbox"/>	Forcing der digitalen Ausgänge. Forcing bedeutet die externe Steuerung mindestens eines Ausganges, das Gerät nimmt keinen Einfluss auf diesen Ausgang. (Nutzung freier Geräteausgänge durch überlagerte Steuerung)
dAc.S	r/w	base 1dP 2dP 3dP	3570 11762 19954 28146	39908	Enum	Enum_DacStart	Start der automatischen Kalibrierung für den Yp-Eingang (DAC-Funktion). Bei allen Reglern mit Stellungsrückmeldung Yp kann das Stellglied auf eventuelle Funktionsstörungen überwacht werden (DAC), wie z. B. defekter Motor oder übergroßes Spiel durch Verschleiß. In allen Fällen wechselt der Regler in den Handbetrieb und schaltet die Ausgänge ab.
							0 Kalibrierung abgeschaltet 1 Kalibrierung gestartet 2 Sucht den Wert für die durchschnittliche Änderung. 3 Suchen des 0% Kalibrierwertes 4 Den Kalibrierwert für 0% gefunden 5 Suchen des 100% Kalibrierwertes 6 Den Kalibrierwert für 100% gefunden 7 Kehrt zum Startpunkt der Kalibrierung zurück 8 Kalibrierung ist erfolgreich beendet

9 ohnE

• Signal

Name	r/w	Adr.	Integer	real	Typ	Wert/off	Beschreibung
dAc.A	r	base	3581	39930	Enum	Enum_DacAlarm	Fehler der Dac Funktion. Bei allen Reglern mit Stellungsrückmeldung Yp kann das Stellglied auf eventuelle Funktionsstörungen überwacht werden (DAC), wie z. B. defekter Motor oder übergroßes Spiel durch Verschleiß. Im Fehlerfall wechselt der Regler in den Handbetrieb und schaltet die Ausgänge ab.
		1dP	11773				
		2dP	19965				
		3dP	28157				
						0	kein Fehler
						3	Ausgang ist blockiert - Stellmotor auf Blockage untersuchen. Nach Beheben der Fehlerursache kann der DAC-Fehler in der Errorliste zurück gesetzt werden. Danach arbeitet der Regler wieder im Normalbetrieb weiter.
						4	Falsche Wirkungsrichtung - falsche Phasenlage oder defekter Motorkondensator. Nach Beheben der Fehlerursache kann der DAC-Fehler in der Errorliste zurück gesetzt werden. Danach arbeitet der Regler wieder im Normalbetrieb weiter.
						5	Fehlerhafte Yp-Messung - Anschluss der Stellungsrückmeldung überprüfen. Nach Beheben der Fehlerursache kann der DAC-Fehler in der Errorliste zurück gesetzt werden. Danach arbeitet der Regler wieder im Normalbetrieb weiter.
						6	Fehler beim Kalibrieren - manuelle Kalibrierung notwendig. Nach Beheben der Fehlerursache kann der DAC-Fehler in der Errorliste zurück gesetzt werden. Danach arbeitet der Regler wieder im Normalbetrieb weiter.

10 ohnE1

• Signal

Name	r/w	Adr.	Integer	real	Typ	Wert/off	Beschreibung
In.1	r	base	232	33232	Float	-1999...9999	<input type="checkbox"/> Messwert nach der Messwertkorrektur, verarbeitet mit z. B. Offset- oder 2-Punkt-Korrektur bzw. skaliert.
		1dP	8424				
		2dP	16616				
		3dP	24808				
In.1r	r	base	240	33248	Float	-1999...9999	<input type="checkbox"/> Messwert vor der Messwertkorrektur (unverarbeitet).
		1dP	8432				
		2dP	16624				
		3dP	24816				
F.Inp	r/w	base	300	33368	Float	-1999...9999	<input type="checkbox"/> Forcingwert für einen analogen Eingang INP. Forcing bedeutet die externe Steuerung eines Eingangs, das Gerät übernimmt den Wert auf diesen Eingang wie einen Messwert. (Vorgabe für Messeingänge durch überlagerte Steuerung, z. B. zum Funktionstest.)
		1dP	8492				
		2dP	16684				
		3dP	24876				

11 ohnE2

• Signal

Name	r/w	Adr.	Integer	real	Typ	Wert/off	Beschreibung
In.2	r	base	233	33234	Float	-1999...9999	<input type="checkbox"/> Messwert nach der Messwertkorrektur, verarbeitet mit z. B. Offset- oder 2-Punkt-Korrektur bzw. skaliert.
		1dP	8425				
		2dP	16617				
		3dP	24809				

11 ohnE2

• Signal

Name	r/w	Adr.	Integer	real	Typ	Wert/off	Beschreibung	
In.2r	r	base	241	33250	Float	-1999...9999	<input type="checkbox"/>	Messwert vor der Messwertkorrektur (unverarbeitet).
		1dP	8433					
		2dP	16625					
		3dP	24817					
F.Inp	r/w	base	301	33370	Float	-1999...9999	<input type="checkbox"/>	Forcingwert für einen analogen Eingang INP. Forcing bedeutet die externe Steuerung eines Eingangs, das Gerät übernimmt den Wert auf diesen Eingang wie einen Messwert. (Vorgabe für Messeingänge durch überlagerte Steuerung, z. B. zum Funktionstest.)
		1dP	8493					
		2dP	16685					
		3dP	24877					

12 ohnE3

• Signal

Name	r/w	Adr.	Integer	real	Typ	Wert/off	Beschreibung	
In.3	r	base	234	33236	Float	-1999...9999	<input type="checkbox"/>	Messwert nach der Messwertkorrektur, verarbeitet mit z. B. Offset- oder 2-Punkt-Korrektur bzw. skaliert.
		1dP	8426					
		2dP	16618					
		3dP	24810					
In.3r	r	base	242	33252	Float	-1999...9999	<input type="checkbox"/>	Messwert vor der Messwertkorrektur (unverarbeitet).
		1dP	8434					
		2dP	16626					
		3dP	24818					
F.Inp	r/w	base	302	33372	Float	-1999...9999	<input type="checkbox"/>	Forcingwert für einen analogen Eingang INP. Forcing bedeutet die externe Steuerung eines Eingangs, das Gerät übernimmt den Wert auf diesen Eingang wie einen Messwert. (Vorgabe für Messeingänge durch überlagerte Steuerung, z. B. zum Funktionstest.)
		1dP	8494					
		2dP	16686					
		3dP	24878					
F.Out1	r/w	base	305	33378	Float	0...120	<input type="checkbox"/>	Forcing-Wert des analogen Ausgangs. Forcing bedeutet die externe Steuerung eines Ausgangs, das Gerät nimmt keinen Einfluss auf diesen Ausgang. (Nutzung freier Geräteausgänge durch überlagerte Steuerung)
		1dP	8497					
		2dP	16689					
		3dP	24881					

13 ohnE4

• Signal

Name	r/w	Adr.	Integer	real	Typ	Wert/off	Beschreibung	
F.Out2	r/w	base	306	33380	Float	0...120	<input type="checkbox"/>	Forcing-Wert des analogen Ausgangs. Forcing bedeutet die externe Steuerung eines Ausgangs, das Gerät nimmt keinen Einfluss auf diesen Ausgang. (Nutzung freier Geräteausgänge durch überlagerte Steuerung)
		1dP	8498					
		2dP	16690					
		3dP	24882					

14 othr

• ConF

Name	r/w	Adr.	Integer	real	Typ	Wert/off	Beschreibung	
bAud	r/w	base	180	33128	Enum	Enum_Baud	Baudrate der Busschnittstelle (nur bei OPTION sichtbar). Die Baudrate legt die Übertragungsgeschwindigkeit fest.	
		1dP	8372					
		2dP	16564					
		3dP	24756					
						0	2400 Baud	
						1	4800 Baud	
						2	9600 Baud	
						3	19200 Baud	
Addr	r/w	base	181	33130	Int	1...247	<input type="checkbox"/>	Adresse auf der Busschnittstelle (nur bei OPTION sichtbar)
		1dP	8373					
		2dP	16565					
		3dP	24757					
PrtY	r/w	base	182	33132	Enum	Enum_Parity		Parität der Daten auf der Busschnittstelle (nur bei OPTION sichtbar). Einfache Möglichkeit, transferierte Daten auf Korrektheit zu prüfen.
		1dP	8374					
		2dP	16566					
		3dP	24758					
						0	Kein Parität mit 2 Stoppbits	
						1	Gerade Parität	
						2	Ungerade Parität	
						3	Keine Parität mit 1 Stoppbit	
dELY	r/w	base	183	33134	Int	0...200	<input type="checkbox"/>	Antwortverzögerung [ms] (nur bei OPTION sichtbar). Zusätzliche Verzögerungszeit bevor die empfangene Nachricht im Modbus beantwortet werden darf. (Kann erforderlich sein, wenn auf der gleichen Leitung gesendet und empfangen wird.)
		1dP	8375					
		2dP	16567					
		3dP	24759					
dp.Ad	r/w	base	195	33158	Int	0...126	<input type="checkbox"/>	Adresse des Gerätes auf dem PROFIBUS. Die Geräteadresse spezifiziert das Gerät eindeutig.
		1dP	8387					
		2dP	16579					
		3dP	24771					
bc.uP	r/w	base	196	33160	Enum	Enum_BackupControl		Backup-Betrieb: Die Berechnung der Reglerausgänge erfolgt im Master. Das Gerät wird zur Erfassung der Istwerte, der Ausgabe des Stellwertes und zur Anzeige verwendet. Wenn der Master oder die Buskommunikation ausfällt, übernimmt das Gerät selbstständig und stoßfrei die Regelung.
		1dP	8388					
		2dP	16580					
		3dP	24772					
						0	Backup-Funktion ist nicht wirksam.	
						1	Mit Backup Funktionalität. Gestellter Betrieb, solange die Buskommunikation funktioniert. Fällt die Buskommunikation aus (bzw. der Master), geht der Regler in Regelbetrieb über.	
O2	r/w	base	173	33114	Enum	O2Unit		Parametereinheit für O2. Für alle Parameter, die sich auf den Istwert beziehen, ist es bei der O2 - Messung erforderlich anzugeben, ob die Parameter in ppm oder % gewertet werden sollen.
		1dP	8365					
		2dP	16557					
		3dP	24749					
						0	Parameter bei O2-Funktion in ppm	
						1	Parameter bei O2-Funktion in %	

14 othr

• ConF

Name	r/w	Adr.	Integer	real	Typ	Wert/off	Beschreibung	
Unit	r/w	base	170	33108	Enum	Enum_Unit	Physikalische Einheit (Temperatur), z. B. °C.	
		1dP	8362					
		2dP	16554					
		3dP	24746					
						0	ohne Einheit	
							1	°C
							2	°F
dP	r/w	base	171	33110	Enum	Enum_dP	Dezimalpunkt (max. Nachkommastellen). Darstellungsformat der Anzeige.	
		1dP	8363					
		2dP	16555					
		3dP	24747					
						0	Keine Dezimalstelle, d. h. keine Stelle hinter dem Komma wird angezeigt.	
						1	Eine Stelle hinter dem Komma wird angezeigt.	
						2	Zwei Stellen hinter dem Komma werden angezeigt.	
						3	Drei Stellen hinter dem Komma werden angezeigt.	
LEd	r/w	base	190	33148	Enum	Enum_Led	Bedeutung der Leuchtdioden. Auswahl einer Kombination der anzeigbaren Signale.	
		1dP	8382					
		2dP	16574					
		3dP	24766					
						10	Es werden die digitalen Ausgänge OUT1, OUT2, OUT3, OUT4 angezeigt.	
						11	Anzeige von Stellgröße y1 (Heizen/auf), Alarm1, Alarm2, Alarm3	
						12	Anzeige von Stellgröße y1 (Heizen/auf), Stellgröße y2 (Kühlen/zu), Alarm1, Alarm2	
						13	Anzeige von Stellgröße y2 (Kühlen/zu), Stellgröße y1 (Heizen/auf), Alarm1, Alarm2	
dISP	r/w	base	172	33112	Int	0...10	<input type="checkbox"/>	Helligkeit der Anzeige
		1dP	8364					
		2dP	16556					
		3dP	24748					
C.dEL	r/w	base	184	33136	Int	0...200	<input type="checkbox"/>	Gilt für beide Schnittstellen, nur Modbus. Zusätzliche erlaubte Pausenzeit zwischen 2 empfangenen Bytes, ohne dass Nachrichtenende angenommen wird. Diese Zeit wird benötigt, wenn bei der Modemübertragung Nachrichten nicht kontinuierlich transferiert werden.
		1dP	8376					
		2dP	16568					
		3dP	24760					
FrEq	r/w	base	150	33068	Enum	Enum_FrEq	Umschaltung auf die anliegende Netzfrequenz 50Hz / 60Hz, dadurch bessere Anpassung der Eingangsfiler zur Brummspannungsunterdrückung	
		1dP	8342					
		2dP	16534					
		3dP	24726					
						0	Netzfrequenz beträgt 50Hz.	
						1	Netzfrequenz beträgt 60Hz.	
MASt	r/w	base	185	33138	Enum	Enum_MASt	Gerät arbeitet als Modbus-Master. Die Kommunikation erfolgt nach dem Master/Slave-Prinzip, das Gerät kann sowohl Master als auch Slave sein. Dass das Gerät als Master arbeitet muß hier konfiguriert werden.	
		1dP	8377					
		2dP	16569					
		3dP	24761					
						0	Nein, das Gerät arbeitet als Modbus-Slave.	
						1	Ja, das Gerät arbeitet als Modbus-Master.	

14 othr

• ConF

Name	r/w	Adr.	Integer	real	Typ	Wert/off	Beschreibung
Cycl	r/w	base	186	33140	Int	0...200	<input type="checkbox"/> Zykluszeit in Sekunden in der der Modbus-Master seine Nachricht auf den Bus aussendet.
		1dP	8378				
		2dP	16570				
		3dP	24762				
AdrO	r/w	base	187	33142	Int	1...65535	<input type="checkbox"/> Zieladresse auf die die mit AdrU spezifizierten Daten auf den Bus ausgegeben werden.
		1dP	8379				
		2dP	16571				
		3dP	24763				
AdrU	r/w	base	188	33144	Int	1...65535	<input type="checkbox"/> Modbusadresse der Daten die vom Modbusmaster auf den Bus ausgegeben werden.
		1dP	8380				
		2dP	16572				
		3dP	24764				
Numb	r/w	base	189	33146	Int	0...100	<input type="checkbox"/> Anzahl der Daten die vom Modbusmaster übertragen werden sollen.
		1dP	8381				
		2dP	16573				
		3dP	24765				

• Signal

Name	r/w	Adr.	Integer	real	Typ	Wert/off	Beschreibung
E.1	r/w	base	210	33188	Enum	Defect	Err 1 (interner Fehler, nicht behebbar). Service kontaktieren.
		1dP	8402				
		2dP	16594				
		3dP	24786				
						0	Es liegt kein Fehler vor. (Reset)
						2	Das Gerät ist defekt.
E.2	r/w	base	211	33190	Enum	Problem	Err2 (interner Fehler, rücksetzbar) (Als Prozesswert über Feldbuschnittstelle nicht beschreibbar!)
		1dP	8403				
		2dP	16595				
		3dP	24787				
						0	Es liegt kein Fehler vor bzw. Zurücksetzen des Fehlers (Reset).
						1	Ein Fehler ist aufgetreten und gespeichert worden.
FbF.1	r/w	base	212	33192	Enum	Break	Fühlerbruch Eingang INP 1. Typische Ursachen und Abhilfen: Fühler defekt - INP1 Fühler austauschen, Verdrahtungsfehler - INP1 Anschluss überprüfen (Als Prozesswert über Feldbuschnittstelle nicht beschreibbar!)
		1dP	8404				
		2dP	16596				
		3dP	24788				
						0	Es liegt kein Fehler vor bzw. Zurücksetzen des Fühlerbruchalarms (Reset)
						1	Der Fehler Fühlerbruch ist aufgetreten und gespeichert worden, der Fehler liegt nicht mehr vor. Der Anwender muss die Fehlermeldung quittieren um sie aus der Errorliste zu löschen.
						2	Fühlerbruch: Der Fühler ist defekt oder es besteht ein Verdrahtungsfehler.

14 othr

• Signal

Name	r/w	Adr.	Integer	real	Typ	Wert/off	Beschreibung
Sht.1	r/w	base	213	33194	Enum	Short	Kurzschluss Eingang INP 1. Typische Ursachen und Abhilfen: Fühler defekt - Fühler austauschen, Verdrahtungsfehler - Anschluss INP1 überprüfen (Als Prozesswert über Feldbuschnittstelle nicht beschreibbar!)
		1dP	8405				
		2dP	16597				
		3dP	24789				
						0	Es liegt kein Fehler vor bzw. Zurücksetzen des Kurzschlussalarms (Reset)
						1	Ein Kurzschlussfehler ist aufgetreten und gespeichert worden.
						2	Ein Kurzschlussfehler liegt vor.
POL.1	r/w	base	214	33196	Enum	Polarity	Verpolung Eingang INP 1. Mögliche Abhilfe: Verdrahtung an INP1 tauschen (Als Prozesswert über Feldbuschnittstelle nicht beschreibbar!)
		1dP	8406				
		2dP	16598				
		3dP	24790				
						0	Es liegt kein Fehler vor bzw. Zurücksetzen des Fehlers Verpolung (Reset).
						1	Ein Verpolungsfehler ist aufgetreten und gespeichert worden.
						2	Verpolung. Die Verdrahtung des Eingangs ist nicht korrekt.
FbF.2	r/w	base	215	33198	Enum	Break	Fühlerbruch Eingang INP 2. Typische Ursachen und Abhilfen: Fühler defekt - INP2 Fühler austauschen, Verdrahtungsfehler - INP2 Anschluss überprüfen (Als Prozesswert über Feldbuschnittstelle nicht beschreibbar!)
		1dP	8407				
		2dP	16599				
		3dP	24791				
						0	Es liegt kein Fehler vor bzw. Zurücksetzen des Fühlerbruchalarms (Reset)
						1	Der Fehler Fühlerbruch ist aufgetreten und gespeichert worden, der Fehler liegt nicht mehr vor. Der Anwender muss die Fehlermeldung quittieren um sie aus der Errorliste zu löschen.
						2	Fühlerbruch: Der Fühler ist defekt oder es besteht ein Verdrahtungsfehler.
Sht.2	r/w	base	216	33200	Enum	Short	Kurzschluss Eingang INP 2. Typische Ursachen und Abhilfen: Fühler defekt - Fühler austauschen, Verdrahtungsfehler - Anschluss INP2 überprüfen (Als Prozesswert über Feldbuschnittstelle nicht beschreibbar!)
		1dP	8408				
		2dP	16600				
		3dP	24792				
						0	Es liegt kein Fehler vor bzw. Zurücksetzen des Kurzschlussalarms (Reset)
						1	Ein Kurzschlussfehler ist aufgetreten und gespeichert worden.
						2	Ein Kurzschlussfehler liegt vor.
POL.2	r/w	base	217	33202	Enum	Polarity	Verpolung Eingang INP 2. Mögliche Abhilfe: Verdrahtung an INP2 tauschen (Als Prozesswert über Feldbuschnittstelle nicht beschreibbar!)
		1dP	8409				
		2dP	16601				
		3dP	24793				
						0	Es liegt kein Fehler vor bzw. Zurücksetzen des Fehlers Verpolung (Reset).
						1	Ein Verpolungsfehler ist aufgetreten und gespeichert worden.
						2	Verpolung. Die Verdrahtung des Eingangs ist nicht korrekt.

14 othr

• Signal

Name	r/w	Adr.	Integer	real	Typ	Wert/off	Beschreibung
HCA	r/w	base	218	33204	Enum	HeatCurr	Heizstrom-Alarm. Mögliche Fehler sind Heizstromkreisunterbrechung mit Strom I < Heizstromgrenzwert oder Strom I > Heizstromgrenzwert (je nach Konfigurierung), oder Heizband zerstört. Mögliche Abhilfe: Heizstromkreis überprüfen, eventuell Heizband ersetzen. (Als Prozesswert über Feldbuschnittstelle nicht beschreibbar!)
		1dP	8410				
		2dP	16602				
		3dP	24794				

- 0 Es liegt kein Fehler vor bzw.
Zurücksetzen des Heizstromfehlers (Reset).
- 1 Es ist ein Heizstrom-Fehler aufgetreten und gespeichert worden.

SSr	r/w	base	219	33206	Enum	Short	Meldung SSr Alarm. Mögliche Fehler sind Stromfluß im Heizkreis bei Regler aus, oder SSR defekt, verklebt. Mögliche Abhilfe: Heizstromkreis überprüfen, eventuell Solid-State-Relais ersetzen. (Als Prozesswert über Feldbuschnittstelle nicht beschreibbar!)
		1dP	8411				
		2dP	16603				
		3dP	24795				

- 0 Es liegt kein Fehler vor bzw.
Zurücksetzen des Kurzschlussalarms (Reset)
- 1 Ein Kurzschlussfehler ist aufgetreten und gespeichert worden.
- 2 Ein Kurzschlussfehler liegt vor.

Loop	r/w	base	220	33208	Enum	LoopAlarm	Regelkreis-Alarm: Loop. Mögliche Fehler sind Eingangssignal defekt oder nicht korrekt angeschlossen, oder Ausgang nicht korrekt angeschlossen. Mögliche Abhilfe: Heiz- bzw. Kühlstromkreis prüfen, Fühler überprüfen und eventuell ersetzen, Regler und Schaltvorrichtung überprüfen. (Als Prozesswert über Feldbuschnittstelle nicht beschreibbar!)
		1dP	8412				
		2dP	16604				
		3dP	24796				

- 0 Es liegt kein Fehler vor bzw.
Zurücksetzen des Loopalarms (Reset)
- 1 Ein Regelkreisfehler (Loop) ist aufgetreten und gespeichert worden.
- 2 Ein Regelkreisfehler (Loop) steht an, auf die Stellgrößenausgabe erfolgte keine deutliche Prozessreaktion.

14 othr

• Signal

Name	r/w	Adr.	Integer	real	Typ	Wert/off	Beschreibung
AdA.H	r/w	base	221	33210	Enum	Tune	Fehlermeldung der Selbstoptimierung "Heizen" und Abbruchursache. Hinweise zur Fehlersuche: Wirkungsrichtung kontrollieren - Regelkreis geschlossen? - Stellgrößenbeschränkung - Sollwert anpassen - Stellgrößensprung Yopt vergrößern. (Als Prozesswert über Feldbuschnittstelle nicht beschreibbar!)
		1dP	8413				
		2dP	16605				
		3dP	24797				

0	kein Fehler
3	Der Prozess reagiert in die falsche Richtung. Mögliche Abhilfe: Regler umkonfigurieren (invers <-> direkt). Eventuell Ausgang kontrollieren (invers <-> direkt).
4	Der Prozess zeigt keine Reaktion. Eventuell ist der Regelkreis nicht geschlossen. Mögliche Abhilfe: Fühler, Anschlüsse und Prozess überprüfen.
5	Der Wendepunkt der Sprungantwort des Istwertes liegt zu tief. Mögliche Abhilfe: Den erlaubten Stellgrößenbereich erweitern, d. h. die Parameter Y.Hi erhöhen ("Heizen") bzw. Y.Lo niedriger einstellen ("Kühlen").
6	Der Versuch ist gescheitert und wurde wegen Gefahr der Sollwertüberschreitung abgebrochen. Mögliche Abhilfe: Versuch mit größerem Sollwertabstand wiederholen.
7	Es ist kein ausreichend großer Stellgrößensprung möglich (Mindest-Sprunghöhe > 5%). Mögliche Abhilfe: Den erlaubten Stellgrößenbereich erweitern, d. h. den Parameter Y.Hi erhöhen ("Heizen") bzw. Y.Lo niedriger einstellen ("Kühlen").
8	Der Versuch wurde vor Ausgabe des Stellsprunges gestoppt, da der Sollwertabstand zu gering ist. Mögliche Abhilfe: Sollwerteinstellbereich verkleinern oder Sollwert ändern, oder Istwert absenken.
9	Der Impuls - Versuch ist fehlgeschlagen. Es wurden keine Parameter ermittelt. Eventuell ist der Regelkreis nicht geschlossen. Mögliche Abhilfe: Fühler, Anschlüsse und Prozess überprüfen

Name	r/w	Adr.	Integer	real	Typ	Wert/off	Beschreibung
AdA.C	r/w	base	222	33212	Enum	Tune	Fehlermeldung der Selbstoptimierung "Kühlen" und Abbruchursache. Hinweise zur Fehlersuche: Wirkungsrichtung kontrollieren - Regelkreis geschlossen? - Stellgrößenbeschränkung - Sollwert anpassen - Stellgrößensprung Yopt vergrößern. (Als Prozesswert über Feldbuschnittstelle nicht beschreibbar!)
		1dP	8414				
		2dP	16606				
		3dP	24798				

0	kein Fehler
3	Der Prozess reagiert in die falsche Richtung. Mögliche Abhilfe: Regler umkonfigurieren (invers <-> direkt). Eventuell Ausgang kontrollieren (invers <-> direkt).
4	Der Prozess zeigt keine Reaktion. Eventuell ist der Regelkreis nicht geschlossen. Mögliche Abhilfe: Fühler, Anschlüsse und Prozess überprüfen.
5	Der Wendepunkt der Sprungantwort des Istwertes liegt zu tief. Mögliche Abhilfe: Den erlaubten Stellgrößenbereich erweitern, d. h. die Parameter Y.Hi erhöhen ("Heizen") bzw. Y.Lo niedriger einstellen ("Kühlen").
6	Der Versuch ist gescheitert und wurde wegen Gefahr der Sollwertüberschreitung abgebrochen. Mögliche Abhilfe: Versuch mit größerem Sollwertabstand wiederholen.
7	Es ist kein ausreichend großer Stellgrößensprung möglich (Mindest-Sprunghöhe > 5%). Mögliche Abhilfe: Den erlaubten Stellgrößenbereich erweitern, d. h. den Parameter Y.Hi erhöhen ("Heizen") bzw. Y.Lo niedriger einstellen ("Kühlen").
8	Der Versuch wurde vor Ausgabe des Stellsprunges gestoppt, da der Sollwertabstand zu gering ist. Mögliche Abhilfe: Sollwerteinstellbereich verkleinern oder Sollwert ändern, oder Istwert absenken.
9	Der Impuls - Versuch ist fehlgeschlagen. Es wurden keine Parameter ermittelt. Eventuell ist der Regelkreis nicht geschlossen. Mögliche Abhilfe: Fühler, Anschlüsse und Prozess überprüfen

14 othr

• Signal

Name	r/w	Adr.	Integer	real	Typ	Wert/off	Beschreibung
Lim.1	r/w	base	223	33214	Enum	Limit	Grenzwert 1 verletzt. Hinweis zur Fehlersuche: Prozess überprüfen (Als Prozesswert über Feldbuschnittstelle nicht beschreibbar!)
		1dP	8415				
		2dP	16607				
		3dP	24799				
						0	Es liegt kein Fehler vor bzw. Zurücksetzen des Grenzwertalarms (Reset).
						1	Der Grenzwert ist verletzt worden, dieser Fehler wurde gespeichert.
						2	Der Grenzwert ist verletzt, der überwachte (Mess-) Wert liegt außerhalb der eingestellten Grenzen.
Lim.2	r/w	base	224	33216	Enum	Limit	Grenzwert 2 verletzt. Hinweis zur Fehlersuche: Prozess überprüfen (Als Prozesswert über Feldbuschnittstelle nicht beschreibbar!)
		1dP	8416				
		2dP	16608				
		3dP	24800				
						0	Es liegt kein Fehler vor bzw. Zurücksetzen des Grenzwertalarms (Reset).
						1	Der Grenzwert ist verletzt worden, dieser Fehler wurde gespeichert.
						2	Der Grenzwert ist verletzt, der überwachte (Mess-) Wert liegt außerhalb der eingestellten Grenzen.
Lim.3	r/w	base	225	33218	Enum	Limit	Grenzwert 3 verletzt. Hinweis zur Fehlersuche: Prozess überprüfen (Als Prozesswert über Feldbuschnittstelle nicht beschreibbar!)
		1dP	8417				
		2dP	16609				
		3dP	24801				
						0	Es liegt kein Fehler vor bzw. Zurücksetzen des Grenzwertalarms (Reset).
						1	Der Grenzwert ist verletzt worden, dieser Fehler wurde gespeichert.
						2	Der Grenzwert ist verletzt, der überwachte (Mess-) Wert liegt außerhalb der eingestellten Grenzen.
InF.1	r/w	base	226	33220	Enum	Time	Meldung des Betriebsstunden-Zählers, dass die eingestellte Anzahl von Betriebsstunden für diese Wartungsperiode erreicht ist. Der Betriebsstundenzähler für die Wartungsperiode wird mit dem Quittieren der Meldung zurückgesetzt. Die Kontrolle der Betriebsstunden dient der vorbeugenden Wartung. - Zum Löschen der Meldung quittieren. (Als Prozesswert über Feldbuschnittstelle nicht beschreibbar!)
		1dP	8418				
		2dP	16610				
		3dP	24802				
						0	Keine Meldung bzw. Zurücksetzen der Zeitgrenzwert-Meldung (Reset).
						1	Betriebsstunden - Grenzwert (Wartungsperiode) erreicht: Bitte quittieren.
InF.2	r/w	base	227	33222	Enum	Switch	Meldung des Schaltspiel-Zählers, dass die eingestellte Anzahl von Schaltspielen für diese Wartungsperiode erreicht ist. Der Schaltspielzähler für die Wartungsperiode wird mit dem Quittieren der Meldung zurückgesetzt. Die Kontrolle der Schaltspielzahl dient der vorbeugenden Wartung. - Zum Löschen der Meldung quittieren. (Als Prozesswert über Feldbuschnittstelle nicht beschreibbar!)
		1dP	8419				
		2dP	16611				
		3dP	24803				
						0	Keine Meldung bzw. Zurücksetzen der Schaltspielzahl-Meldung (Reset).
						1	Schaltspielzahl - Grenzwert (Wartungsperiode) erreicht: Bitte quittieren

14 othr

• Signal

Name	r/w	Adr.	Integer	real	Typ	Wert/off	Beschreibung
E.4	r/w	base	228	33224	Enum	Problem	Hardware-Fehler. Ursache: Codenumber und Hardware sind nicht identisch. Mögliche Abhilfe: Service kontaktieren. (Als Prozesswert über Feldbuschnittstelle nicht beschreibbar!)
		1dP	8420				
		2dP	16612				
		3dP	24804				
						0	Es liegt kein Fehler vor bzw. Zurücksetzen des Fehlers (Reset).
						1	Ein Fehler ist aufgetreten und gespeichert worden.
FbF.3	r/w	base	400	33568	Enum	Break3	Fühlerbruch Eingang INP3. Typische Ursachen und Abhilfen: Fühler defekt - INP3 Fühler austauschen, Verdrahtungsfehler - INP3 Anschluss überprüfen (Als Prozesswert über Feldbuschnittstelle nicht beschreibbar!)
		1dP	8592				
		2dP	16784				
		3dP	24976				
						0	Es liegt kein Fehler vor bzw. Zurücksetzen des Fühlerbruchalarms (Reset)
						1	Der Fehler Fühlerbruch ist aufgetreten und gespeichert worden, der Fehler liegt nicht mehr vor. Der Anwender muss die Fehlermeldung quittieren um sie aus der Errorliste zu löschen.
						2	Fühlerbruch: Der Fühler ist defekt oder es besteht ein Verdrahtungsfehler.
Sht.3	r/w	base	401	33570	Enum	Short3	Kurzschluss Eingang INP3. Typische Ursachen und Abhilfen: Fühler defekt - Fühler austauschen, Verdrahtungsfehler - Anschluss INP3 überprüfen (Als Prozesswert über Feldbuschnittstelle nicht beschreibbar!)
		1dP	8593				
		2dP	16785				
		3dP	24977				
						0	Es liegt kein Fehler vor bzw. Zurücksetzen des Kurzschlussalarms (Reset)
						1	Ein Kurzschlussfehler ist aufgetreten und gespeichert worden.
						2	Ein Kurzschlussfehler liegt vor.
POL.3	r/w	base	402	33572	Enum	Polarity3	Verpolung Eingang INP3. Mögliche Abhilfe: Verdrahtung an INP3 tauschen (Als Prozesswert über Feldbuschnittstelle nicht beschreibbar!)
		1dP	8594				
		2dP	16786				
		3dP	24978				
						0	Es liegt kein Fehler vor bzw. Zurücksetzen des Fehlers Verpolung (Reset).
						1	Ein Verpolungsfehler ist aufgetreten und gespeichert worden.
						2	Verpolung. Die Verdrahtung des Eingangs ist nicht korrekt.
E.3	r/w	base	403	33574	Enum	ConfErr	Konfigurations-Fehler. Typische Ursachen und Abhilfen: fehlende oder fehlerhafte Konfiguration - Abhängigkeiten in Konfiguration und Parametrierung prüfen. (Als Prozesswert über Feldbuschnittstelle nicht beschreibbar!)
		1dP	8595				
		2dP	16787				
		3dP	24979				
						0	Es liegt kein Konfigurationsfehler vor.
						2	Es liegt ein Konfigurationsfehler vor. Die Konfiguration fehlt, ist fehlerhaft oder passt nicht zur Parametrierung.

14 othr

• Signal

Name	r/w	Adr.	Integer	real	Typ	Wert/off	Beschreibung
dAc	r/w	base	404	33576	Enum	Enum_DacAlarm	DAC-Alarm, gegebenenfalls mit Ursache. Bei allen Reglern mit Stellungsrückmeldung Yp kann das Stellglied auf eventuelle Funktionsstörungen überwacht werden, wie z. B. defekter Motor oder übergroßes Spiel durch Verschleiß. In allen Fällen wechselt der Regler in den Handbetrieb und schaltet die Ausgänge ab. (Als Prozesswert über Feldbuschnittstelle nicht beschreibbar!)
		1dP	8596				
		2dP	16788				
		3dP	24980				
						0	kein Fehler
						3	Ausgang ist blockiert - Stellmotor auf Blockage untersuchen. Nach Beheben der Fehlerursache kann der DAC-Fehler in der Errorliste zurück gesetzt werden. Danach arbeitet der Regler wieder im Normalbetrieb weiter.
						4	Falsche Wirkungsrichtung - falsche Phasenlage oder defekter Motorkondensator. Nach Beheben der Fehlerursache kann der DAC-Fehler in der Errorliste zurück gesetzt werden. Danach arbeitet der Regler wieder im Normalbetrieb weiter.
						5	Fehlerhafte Yp-Messung - Anschluss der Stellungsrückmeldung überprüfen. Nach Beheben der Fehlerursache kann der DAC-Fehler in der Errorliste zurück gesetzt werden. Danach arbeitet der Regler wieder im Normalbetrieb weiter.
						6	Fehler beim Kalibrieren - manuelle Kalibrierung notwendig. Nach Beheben der Fehlerursache kann der DAC-Fehler in der Errorliste zurück gesetzt werden. Danach arbeitet der Regler wieder im Normalbetrieb weiter.
E.5	r/w	base	410	33588	Enum	E5	PROFIBUS Fehler. Problem (1): das Auftreten eines Fehlers ist gespeichert worden. Der Fehler steht nicht mehr an, ist aber noch nicht quittiert. Defect (2): die PROFIBUS-Kommunikation ist fehlerhaft. Bitte Service kontaktieren. (Als Prozesswert über Feldbuschnittstelle nicht beschreibbar!)
		1dP	8602				
		2dP	16794				
		3dP	24986				
						0	Es liegt kein Fehler vor bzw. Zurücksetzen des Fehlers (Reset).
						1	Ein PROFIBUS-Fehler ist aufgetreten und gespeichert worden.
						2	Service kontaktieren
dP.1	r/w	base	411	33590	Enum	Problem_dp	PROFIBUS Fehler Buszugriff. Mögliche Ursachen: Busfehler, Steckerproblem oder kein Busanschluss. Mögliche Abhilfen: Kabel prüfen, Stecker prüfen, Anschlüsse prüfen. (Als Prozesswert über Feldbuschnittstelle nicht beschreibbar!)
		1dP	8603				
		2dP	16795				
		3dP	24987				
						0	Es liegt kein Fehler vor bzw. Zurücksetzen des Fehlers (Reset).
						2	Es liegt ein Profibus-Fehler vor, es findet keine Kommunikation statt.
dP.2	r/w	base	412	33592	Enum	Problem_dp	PROFIBUS Fehler Konfiguration. Mögliche Ursache: falsches DP-Konfigurationstelegramm. Mögliche Abhilfe: DP-Konfigurationstelegramm im Master überprüfen (Als Prozesswert über Feldbuschnittstelle nicht beschreibbar!)
		1dP	8604				
		2dP	16796				
		3dP	24988				
						0	Es liegt kein Fehler vor bzw. Zurücksetzen des Fehlers (Reset).
						2	Es liegt ein Profibus-Fehler vor, es findet keine Kommunikation statt.

14 othr

• Signal

Name	r/w	Adr.	Integer	real	Typ	Wert/off	Beschreibung
dP.3	r/w	base	413	33594	Enum	Problem_dp	PROFIBUS Fehler Parametrierung. Mögliche Ursache: falsches DP-Parametriertelegramm. Mögliche Abhilfe: DP-Parametriertelegramm im Master überprüfen (Als Prozesswert über Feldbuschnittstelle nicht beschreibbar!)
		1dP	8605				
		2dP	16797				
		3dP	24989				
						0	Es liegt kein Fehler vor bzw. Zurücksetzen des Fehlers (Reset).
						2	Es liegt ein Profibus-Fehler vor, es findet keine Kommunikation statt.
dP.4	r/w	base	414	33596	Enum	Problem_dp	PROFIBUS Fehler Nutzdatenaustausch. Kein Nutzdatenverkehr. Mögliche Ursache: Busfehler, Adressfehler, Master in Stop. Mögliche Abhilfen: Kabelanschluss prüfen, Adresse überprüfen, Mastereinstellung überprüfen. (Als Prozesswert über Feldbuschnittstelle nicht beschreibbar!)
		1dP	8606				
		2dP	16798				
		3dP	24990				
						0	Es liegt kein Fehler vor bzw. Zurücksetzen des Fehlers (Reset).
						2	Es liegt ein Profibus-Fehler vor, es findet keine Kommunikation statt.

15 Out.1

• ConF

Name	r/w	Adr.	Integer	real	Typ	Wert/off	Beschreibung
O.Act	r/w	base	4150	41068	Enum	Enum_OAct	Wirkungsrichtung des schaltenden Ausgangs. Direkt: Aktive Funktion (z.B. Grenzwert) schaltet den Ausgang EIN; Invers: Aktive Funktion (z.B. Grenzwert) schaltet den Ausgang AUS
		1dP	12342				
		2dP	20534				
		3dP	28726				
						0	Direkt / Arbeitsstromprinzip
						1	Invers / Ruhestromprinzip
Y.1	r/w	base	4151	41070	Enum	Enum_Y1	Ausgabe: Reglerausgang Y1
		1dP	12343				
		2dP	20535				
		3dP	28727				
						0	nicht aktiv
						1	Der Ausgang gibt den Reglerausgang Y1 aus.
Y.2	r/w	base	4152	41072	Enum	Enum_Y2	Ausgabe: Reglerausgang Y2. Achtung: Der Reglerausgang Y2 ist nicht zu verwechseln mit dem Parameter fester Stellwert Y2 !
		1dP	12344				
		2dP	20536				
		3dP	28728				
						0	nicht aktiv
						1	Der Ausgang gibt den Reglerausgang Y2 aus.
Lim.1	r/w	base	4153	41074	Enum	Enum_Lim1	Ausgabe: Meldung Grenzwert 1.
		1dP	12345				
		2dP	20537				
		3dP	28729				
						0	nicht aktiv
						1	Der Ausgang gibt den Grenzwert 1 -Alarm aus.

15 Out.1

• ConF

Name	r/w	Adr.	Integer	real	Typ	Wert/off	Beschreibung
Lim.2	r/w	base	4154	41076	Enum	Enum_Lim2	Ausgabe: Meldung Grenzwert 2
		1dP	12346				
		2dP	20538				
		3dP	28730				
0							nicht aktiv
1							Der Ausgang gibt den Grenzwert 2 -Alarm aus.
Lim.3	r/w	base	4155	41078	Enum	Enum_Lim3	Ausgabe: Meldung Grenzwert 3
		1dP	12347				
		2dP	20539				
		3dP	28731				
0							nicht aktiv
1							Der Ausgang gibt den Grenzwert 3 -Alarm aus.
dAc.A	r/w	base	4156	41080	Enum	Enum_dAcA	Ausgabe: Meldung Antriebsüberwachung (DAC). Bei allen Reglern mit Stellungsrückmeldung Yp kann das Stellglied auf eventuelle Funktionsstörungen überwacht werden, wie z. B. defekter Motor oder übergroßes Spiel durch Verschleiß.
		1dP	12348				
		2dP	20540				
		3dP	28732				
0							nicht aktiv
1							Der Ausgang gibt die Meldung DAC - Störung aus. Digital Actor Control DAC ist die Stellgliedüberwachung.
LP.AL	r/w	base	4157	41082	Enum	Enum_OUT_LPAL	Ausgabe: Meldung Unterbrechungsalarm (LOOP). Der Unterbrechungsalarm prüft, ob der Prozess eine dem Reglersignal entsprechende Reaktion zeigt.
		1dP	12349				
		2dP	20541				
		3dP	28733				
0							nicht aktiv
1							Dieser Ausgang gibt den Loop-Alarm (= Unterbrechungsalarm) aus.
HC.AL	r/w	base	4158	41084	Enum	Enum_OUT_HCAL	Ausgabe: Meldung Heizstromalarm. Geprüft wird auf Heizstromkreisunterbrechung mit Strom I < Heizstromgrenzwert oder auf Überlast mit Strom I > Heizstromgrenzwert (je nach Konfigurierung).
		1dP	12350				
		2dP	20542				
		3dP	28734				
0							nicht aktiv
1							Dieser Ausgang gibt den Heizstromalarm aus.
HC.SC	r/w	base	4159	41086	Enum	Enum_HCSC	Ausgabe: Meldung Solid State Relay (SSR) Kurzschluss. Der Solid State Relay - Kurzschlussalarm wird aktiv, wenn Strom im Heizkreis fließt, obwohl der Regler abgeschaltet ist.
		1dP	12351				
		2dP	20543				
		3dP	28735				
0							nicht aktiv
1							Dieser Ausgang gibt den SSR-Fehler aus.
FAi.1	r/w	base	4162	41092	Enum	Enum_FAI1	Ausgabe: Meldung INP1-Fehler. Das Fail-Signal wird erzeugt, wenn beim analogen Eingang INP1 ein Fehler auftritt.
		1dP	12354				
		2dP	20546				
		3dP	28738				
0							nicht aktiv
1							Der Ausgang gibt die Fehlermeldung INP1-Fehler aus.

15 Out.1

• ConF

Name	r/w	Adr.	Integer	real	Typ	Wert/off	Beschreibung
FAi.2	r/w	base	4163	41094	Enum	Enum_FAi2	Ausgabe: Meldung INP2-Fehler. Das Fail-Signal wird erzeugt, wenn beim analogen Eingang INP2 ein Fehler auftritt.
		1dP	12355				
		2dP	20547				
		3dP	28739				
						0	nicht aktiv
						1	Dieser Ausgang gibt die Fehlermeldung INP2-Fehler aus.

FAi.3	r/w	base	4164	41096	Enum	Enum_FAi3	Ausgabe: Meldung INP3-Fehler. Das Fail-Signal wird erzeugt, wenn beim analogen Eingang INP3 ein Fehler auftritt.
		1dP	12356				
		2dP	20548				
		3dP	28740				
						0	nicht aktiv
						1	Dieser Ausgang gibt die Fehlermeldung INP3-Fehler aus.

dP.Er	r/w	base	4175	41118	Enum	Enum_DP_ERR	Ausgabe: Fehler in der PROFIBUS-Kommunikation. Der Ausgang wird gesetzt bei einem Fehler in der PROFIBUS-Kommunikation, es findet keine Kommunikation mit diesem Gerät statt.
		1dP	12367				
		2dP	20559				
		3dP	28751				
						0	nicht aktiv
						1	Dieser Ausgang gibt den Profibus-Fehler aus.

• Signal

Name	r/w	Adr.	Integer	real	Typ	Wert/off	Beschreibung
Out1	r	base	4180	41128	Enum	Enum_Ausgang	Zustand des digitalen Ausgangs
		1dP	12372				
		2dP	20564				
		3dP	28756				
						0	Aus
						1	Ein

F.Do1	r/w	base	4181	41130	Enum	Enum_Ausgang	Forcing dieses digitalen Ausgangs. Forcing bedeutet die externe Steuerung eines Ausgangs, das Gerät nimmt keinen Einfluss auf diesen Ausgang. (Nutzung freier Geräteausgänge durch überlagerte Steuerung)
		1dP	12373				
		2dP	20565				
		3dP	28757				
						0	Aus
						1	Ein

16 Out.2

• ConF

Name	r/w	Adr.	Integer	real	Typ	Wert/off	Beschreibung
O.Act	r/w	base	4250	41268	Enum	Enum_OAct	Wirkungsrichtung des schaltenden Ausgangs. Direkt: Aktive Funktion (z.B. Grenzwert) schaltet den Ausgang EIN; Invers: Aktive Funktion (z.B. Grenzwert) schaltet den Ausgang AUS
		1dP	12442				
		2dP	20634				
		3dP	28826				
						0	Direkt / Arbeitsstromprinzip
						1	Invers / Ruhestromprinzip
Y.1	r/w	base	4251	41270	Enum	Enum_Y1	Ausgabe: Reglerausgang Y1
		1dP	12443				
		2dP	20635				
		3dP	28827				
						0	nicht aktiv
						1	Der Ausgang gibt den Reglerausgang Y1 aus.
Y.2	r/w	base	4252	41272	Enum	Enum_Y2	Ausgabe: Reglerausgang Y2. Achtung: Der Reglerausgang Y2 ist nicht zu verwechseln mit dem Parameter fester Stellwert Y2 !
		1dP	12444				
		2dP	20636				
		3dP	28828				
						0	nicht aktiv
						1	Der Ausgang gibt den Reglerausgang Y2 aus.
Lim.1	r/w	base	4253	41274	Enum	Enum_Lim1	Ausgabe: Meldung Grenzwert 1.
		1dP	12445				
		2dP	20637				
		3dP	28829				
						0	nicht aktiv
						1	Der Ausgang gibt den Grenzwert 1 -Alarm aus.
Lim.2	r/w	base	4254	41276	Enum	Enum_Lim2	Ausgabe: Meldung Grenzwert 2
		1dP	12446				
		2dP	20638				
		3dP	28830				
						0	nicht aktiv
						1	Der Ausgang gibt den Grenzwert 2 -Alarm aus.
Lim.3	r/w	base	4255	41278	Enum	Enum_Lim3	Ausgabe: Meldung Grenzwert 3
		1dP	12447				
		2dP	20639				
		3dP	28831				
						0	nicht aktiv
						1	Der Ausgang gibt den Grenzwert 3 -Alarm aus.
dAc.A	r/w	base	4256	41280	Enum	Enum_dAcA	Ausgabe: Meldung Antriebsüberwachung (DAC). Bei allen Reglern mit Stellungsrückmeldung Yp kann das Stellglied auf eventuelle Funktionsstörungen überwacht werden, wie z. B. defekter Motor oder übergroßes Spiel durch Verschleiß.
		1dP	12448				
		2dP	20640				
		3dP	28832				
						0	nicht aktiv
						1	Der Ausgang gibt die Meldung DAC - Störung aus. Digital Actor Control DAC ist die Stellgliedüberwachung.

16 Out.2

• ConF

Name	r/w	Adr.	Integer	real	Typ	Wert/off	Beschreibung
LP.AL	r/w	base	4257	41282	Enum	Enum_OUT_LPAL	Ausgabe: Meldung Unterbrechungsalarm (LOOP). Der Unterbrechungsalarm prüft, ob der Prozess eine dem Reglersignal entsprechende Reaktion zeigt.
		1dP	12449				
		2dP	20641				
		3dP	28833				
						0	nicht aktiv
						1	Dieser Ausgang gibt den Loop-Alarm (= Unterbrechungsalarm) aus.
HC.AL	r/w	base	4258	41284	Enum	Enum_OUT_HCAL	Ausgabe: Meldung Heizstromalarm. Geprüft wird auf Heizstromkreisunterbrechung mit Strom I < Heizstromgrenzwert oder auf Überlast mit Strom I > Heizstromgrenzwert (je nach Konfigurierung).
		1dP	12450				
		2dP	20642				
		3dP	28834				
						0	nicht aktiv
						1	Dieser Ausgang gibt den Heizstromalarm aus.
HC.SC	r/w	base	4259	41286	Enum	Enum_HCSC	Ausgabe: Meldung Solid State Relay (SSR) Kurzschluss. Der Solid State Relay - Kurzschlussalarm wird aktiv, wenn Strom im Heizkreis fließt, obwohl der Regler abgeschaltet ist.
		1dP	12451				
		2dP	20643				
		3dP	28835				
						0	nicht aktiv
						1	Dieser Ausgang gibt den SSR-Fehler aus.
FAi.1	r/w	base	4262	41292	Enum	Enum_FAI1	Ausgabe: Meldung INP1-Fehler. Das Fail-Signal wird erzeugt, wenn beim analogen Eingang INP1 ein Fehler auftritt.
		1dP	12454				
		2dP	20646				
		3dP	28838				
						0	nicht aktiv
						1	Der Ausgang gibt die Fehlermeldung INP1-Fehler aus.
FAi.2	r/w	base	4263	41294	Enum	Enum_FAI2	Ausgabe: Meldung INP2-Fehler. Das Fail-Signal wird erzeugt, wenn beim analogen Eingang INP2 ein Fehler auftritt.
		1dP	12455				
		2dP	20647				
		3dP	28839				
						0	nicht aktiv
						1	Dieser Ausgang gibt die Fehlermeldung INP2-Fehler aus.
FAi.3	r/w	base	4264	41296	Enum	Enum_FAI3	Ausgabe: Meldung INP3-Fehler. Das Fail-Signal wird erzeugt, wenn beim analogen Eingang INP3 ein Fehler auftritt.
		1dP	12456				
		2dP	20648				
		3dP	28840				
						0	nicht aktiv
						1	Dieser Ausgang gibt die Fehlermeldung INP3-Fehler aus.
dP.Er	r/w	base	4275	41318	Enum	Enum_DP_ERR	Ausgabe: Fehler in der PROFIBUS-Kommunikation. Der Ausgang wird gesetzt bei einem Fehler in der PROFIBUS-Kommunikation, es findet keine Kommunikation mit diesem Gerät statt.
		1dP	12467				
		2dP	20659				
		3dP	28851				
						0	nicht aktiv
						1	Dieser Ausgang gibt den Profibus-Fehler aus.

- Signal

Name	r/w	Adr.	Integer	real	Typ	Wert/off	Beschreibung
Out2	r	base	4280	41328	Enum	Enum_Ausgang	Zustand des digitalen Ausgangs
		1dP	12472				
		2dP	20664				
		3dP	28856				
						0	Aus
						1	Ein

F.Do2	r/w	base	4281	41330	Enum	Enum_Ausgang	Forcing dieses digitalen Ausgangs. Forcing bedeutet die externe Steuerung eines Ausgangs, das Gerät nimmt keinen Einfluss auf diesen Ausgang. (Nutzung freier Geräteausgänge durch überlagerte Steuerung)
		1dP	12473				
		2dP	20665				
		3dP	28857				
						0	Aus
						1	Ein

17 Out.3

- ConF

Name	r/w	Adr.	Integer	real	Typ	Wert/off	Beschreibung
O.tYP	r/w	base	4370	41508	Enum	Enum_OtYP	Auswahl des Signaltyps für den Ausgang, z. B. Strom- oder Spannungsausgang (nur bei analogem Ausgang).
		1dP	12562				
		2dP	20754				
		3dP	28946				
						0	Relais / Logik
						1	0 ... 20 mA stetig
						2	4 ... 20 mA stetig
						3	0...10 V stetig
						4	2...10 V stetig
						5	Transmitterspeisung

O.Act	r/w	base	4350	41468	Enum	Enum_OAct	Wirkungsrichtung des schaltenden Ausgangs. Direkt: Aktive Funktion (z.B. Grenzwert) schaltet den Ausgang EIN; Invers: Aktive Funktion (z.B. Grenzwert) schaltet den Ausgang AUS
		1dP	12542				
		2dP	20734				
		3dP	28926				
						0	Direkt / Arbeitsstromprinzip
						1	Invers / Ruhestromprinzip

Y.1	r/w	base	4351	41470	Enum	Enum_Y1	Ausgabe: Reglerausgang Y1
		1dP	12543				
		2dP	20735				
		3dP	28927				
						0	nicht aktiv
						1	Der Ausgang gibt den Reglerausgang Y1 aus.

17 Out.3

• ConF

Name	r/w	Adr.	Integer	real	Typ	Wert/off	Beschreibung
Y.2	r/w	base	4352	41472	Enum	Enum_Y2	Ausgabe: Reglerausgang Y2. Achtung: Der Reglerausgang Y2 ist nicht zu verwechseln mit dem Parameter fester Stellwert Y2 !
		1dP	12544				
		2dP	20736				
		3dP	28928				
						0	nicht aktiv
						1	Der Ausgang gibt den Reglerausgang Y2 aus.
Lim.1	r/w	base	4353	41474	Enum	Enum_Lim1	Ausgabe: Meldung Grenzwert 1.
		1dP	12545				
		2dP	20737				
		3dP	28929				
						0	nicht aktiv
						1	Der Ausgang gibt den Grenzwert 1 -Alarm aus.
Lim.2	r/w	base	4354	41476	Enum	Enum_Lim2	Ausgabe: Meldung Grenzwert 2
		1dP	12546				
		2dP	20738				
		3dP	28930				
						0	nicht aktiv
						1	Der Ausgang gibt den Grenzwert 2 -Alarm aus.
Lim.3	r/w	base	4355	41478	Enum	Enum_Lim3	Ausgabe: Meldung Grenzwert 3
		1dP	12547				
		2dP	20739				
		3dP	28931				
						0	nicht aktiv
						1	Der Ausgang gibt den Grenzwert 3 -Alarm aus.
dAc.A	r/w	base	4356	41480	Enum	Enum_dAcA	Ausgabe: Meldung Antriebsüberwachung (DAC). Bei allen Reglern mit Stellungsrückmeldung Yp kann das Stellglied auf eventuelle Funktionsstörungen überwacht werden, wie z. B. defekter Motor oder übergroßes Spiel durch Verschleiß.
		1dP	12548				
		2dP	20740				
		3dP	28932				
						0	nicht aktiv
						1	Der Ausgang gibt die Meldung DAC - Störung aus. Digital Actor Control DAC ist die Stellgliedüberwachung.
LP.AL	r/w	base	4357	41482	Enum	Enum_OUT_LPAL	Ausgabe: Meldung Unterbrechungsalarm (LOOP). Der Unterbrechungsalarm prüft, ob der Prozess eine dem Reglersignal entsprechende Reaktion zeigt.
		1dP	12549				
		2dP	20741				
		3dP	28933				
						0	nicht aktiv
						1	Dieser Ausgang gibt den Loop-Alarm (= Unterbrechungsalarm) aus.
HC.AL	r/w	base	4358	41484	Enum	Enum_OUT_HCAL	Ausgabe: Meldung Heizstromalarm. Geprüft wird auf Heizstromkreisunterbrechung mit Strom I < Heizstromgrenzwert oder auf Überlast mit Strom I > Heizstromgrenzwert (je nach Konfigurierung).
		1dP	12550				
		2dP	20742				
		3dP	28934				
						0	nicht aktiv
						1	Dieser Ausgang gibt den Heizstromalarm aus.

17 Out.3

• ConF

Name	r/w	Adr.	Integer	real	Typ	Wert/off	Beschreibung
HC.SC	r/w	base	4359	41486	Enum	Enum_HCSC	Ausgabe: Meldung Solid State Relay (SSR) Kurzschluss. Der Solid State Relay - Kurzschlussalarm wird aktiv, wenn Strom im Heizkreis fließt, obwohl der Regler abgeschaltet ist.
		1dP	12551				
		2dP	20743				
		3dP	28935				
						0	nicht aktiv
						1	Dieser Ausgang gibt den SSR-Fehler aus.
FAi.1	r/w	base	4362	41492	Enum	Enum_FAi1	Ausgabe: Meldung INP1-Fehler. Das Fail-Signal wird erzeugt, wenn beim analogen Eingang INP1 ein Fehler auftritt.
		1dP	12554				
		2dP	20746				
		3dP	28938				
						0	nicht aktiv
						1	Der Ausgang gibt die Fehlermeldung INP1-Fehler aus.
FAi.2	r/w	base	4363	41494	Enum	Enum_FAi2	Ausgabe: Meldung INP2-Fehler. Das Fail-Signal wird erzeugt, wenn beim analogen Eingang INP2 ein Fehler auftritt.
		1dP	12555				
		2dP	20747				
		3dP	28939				
						0	nicht aktiv
						1	Dieser Ausgang gibt die Fehlermeldung INP2-Fehler aus.
FAi.3	r/w	base	4364	41496	Enum	Enum_FAi3	Ausgabe: Meldung INP3-Fehler. Das Fail-Signal wird erzeugt, wenn beim analogen Eingang INP3 ein Fehler auftritt.
		1dP	12556				
		2dP	20748				
		3dP	28940				
						0	nicht aktiv
						1	Dieser Ausgang gibt die Fehlermeldung INP3-Fehler aus.
dP.Er	r/w	base	4375	41518	Enum	Enum_DP_ERR	Ausgabe: Fehler in der PROFIBUS-Kommunikation. Der Ausgang wird gesetzt bei einem Fehler in der PROFIBUS-Kommunikation, es findet keine Kommunikation mit diesem Gerät statt.
		1dP	12567				
		2dP	20759				
		3dP	28951				
						0	nicht aktiv
						1	Dieser Ausgang gibt den Profibus-Fehler aus.
Out.0	r/w	base	4371	41510	Float	-1999...9999	<input type="checkbox"/> Untere Skalierungsgrenze des Analogausgangs (entspricht 0%). Werden Strom- oder Spannungssignale als Ausgangsgrößen verwendet, kann in der Parameter-Ebene eine Skalierung der Anzeige- auf die Ausgangswerte erfolgen. Die Angabe des Ausgangswertes des unteren Skalierungspunktes erfolgt in der jeweiligen elektrischen Größe (mA / V).
		1dP	12563				
		2dP	20755				
		3dP	28947				
Out.1	r/w	base	4372	41512	Float	-1999...9999	<input type="checkbox"/> Obere Skalierungsgrenze des Analogausgangs (entspricht 100%). Werden Strom- oder Spannungssignale als Ausgangsgrößen verwendet, kann in der Parameter-Ebene eine Skalierung der Anzeige- auf die Ausgangswerte erfolgen. Die Angabe des Ausgangswertes des oberen Skalierungspunktes erfolgt in der jeweiligen elektrischen Größe (mA / V).
		1dP	12564				
		2dP	20756				
		3dP	28948				

17 Out.3

• ConF

Name	r/w	Adr.	Integer	real	Typ	Wert/off	Beschreibung
O.Src	r/w	base	4373	41514	Enum	Enum_OSrc	Auswahl der Signalquelle für den Analogausgang (nicht bei allen Ausgangssignaltypen O.TYP sichtbar), z. B. Ausgabe des Istwertes oder der Regelabweichung.
		1dP	12565				
		2dP	20757				
		3dP	28949				
						0	nicht aktiv
						1	Reglerausgang y1 (stetig)
						2	Reglerausgang y2 (stetig)
						3	Istwert
						4	Der wirksame Sollwert Weff, auf den geregelt wird. Beispiel: Der Gradient ändert den wirksamen Sollwert, bis er den internen (Ziel-) Sollwert erreicht.
						5	Regelabweichung xw (Istwert - Sollwert). Hinweis: Es wird der wirksame Sollwert verwendet, d. h. bei einem Gradienten der sich ändernde, nicht der Zielsollwert.
						6	Stellungsrückmeldung Yp
						7	Der Messwert des analogen Eingangs INP1 wird ausgegeben.
						8	Der Messwert des analogen Eingangs INP2 wird ausgegeben.
						9	Der Messwert des analogen Eingangs INP3 wird ausgegeben.

Name	r/w	Adr.	Integer	real	Typ	Wert/off	Beschreibung
O.FAI	r/w	base	4374	41516	Enum	Enum_OFail	Failverhalten
		1dP	12566				
		2dP	20758				
		3dP	28950				
						0	upscale
						1	downscale

• Signal

Name	r/w	Adr.	Integer	real	Typ	Wert/off	Beschreibung
Out1	r	base	4380	41528	Enum	Enum_Ausgang	Zustand des digitalen Ausgangs
		1dP	12572				
		2dP	20764				
		3dP	28956				
						0	Aus
						1	Ein
F.Do1	r/w	base	4381	41530	Enum	Enum_Ausgang	Forcing dieses digitalen Ausgangs. Forcing bedeutet die externe Steuerung eines Ausgangs, das Gerät nimmt keinen Einfluss auf diesen Ausgang. (Nutzung freier Geräteausgänge durch überlagerte Steuerung)
		1dP	12573				
		2dP	20765				
		3dP	28957				
						0	Aus
						1	Ein
F.Out1	r/w	base	4382	41532	Float	0...120	<input type="checkbox"/> Forcing-Wert des analogen Ausgangs. Forcing bedeutet die externe Steuerung eines Ausgangs, das Gerät nimmt keinen Einfluss auf diesen Ausgang. (Nutzung freier Geräteausgänge durch überlagerte Steuerung)
		1dP	12574				
		2dP	20766				
		3dP	28958				

18 Out.4

• ConF

Name	r/w	Adr.	Integer	real	Typ	Wert/off	Beschreibung
O.tYP	r/w	base	4470	41708	Enum	Enum_OtYP	Auswahl des Signaltyps für den Ausgang, z. B. Strom- oder Spannungsausgang (nur bei analogem Ausgang).
		1dP	12662				
		2dP	20854				
		3dP	29046				
						0	Relais / Logik
						1	0 ... 20 mA stetig
						2	4 ... 20 mA stetig
						3	0...10 V stetig
						4	2...10 V stetig
						5	Transmitterspeisung
O.Act	r/w	base	4450	41668	Enum	Enum_OAct	Wirkungsrichtung des schaltenden Ausgangs. Direkt: Aktive Funktion (z.B. Grenzwert) schaltet den Ausgang EIN; Invers: Aktive Funktion (z.B. Grenzwert) schaltet den Ausgang AUS
		1dP	12642				
		2dP	20834				
		3dP	29026				
						0	Direkt / Arbeitsstromprinzip
						1	Invers / Ruhestromprinzip
Y.1	r/w	base	4451	41670	Enum	Enum_Y1	Ausgabe: Reglerausgang Y1
		1dP	12643				
		2dP	20835				
		3dP	29027				
						0	nicht aktiv
						1	Der Ausgang gibt den Reglerausgang Y1 aus.
Y.2	r/w	base	4452	41672	Enum	Enum_Y2	Ausgabe: Reglerausgang Y2. Achtung: Der Reglerausgang Y2 ist nicht zu verwechseln mit dem Parameter fester Stellwert Y2 !
		1dP	12644				
		2dP	20836				
		3dP	29028				
						0	nicht aktiv
						1	Der Ausgang gibt den Reglerausgang Y2 aus.
Lim.1	r/w	base	4453	41674	Enum	Enum_Lim1	Ausgabe: Meldung Grenzwert 1.
		1dP	12645				
		2dP	20837				
		3dP	29029				
						0	nicht aktiv
						1	Der Ausgang gibt den Grenzwert 1 -Alarm aus.
Lim.2	r/w	base	4454	41676	Enum	Enum_Lim2	Ausgabe: Meldung Grenzwert 2
		1dP	12646				
		2dP	20838				
		3dP	29030				
						0	nicht aktiv
						1	Der Ausgang gibt den Grenzwert 2 -Alarm aus.

18 Out.4

• ConF

Name	r/w	Adr.	Integer	real	Typ	Wert/off	Beschreibung
Lim.3	r/w	base	4455	41678	Enum	Enum_Lim3	Ausgabe: Meldung Grenzwert 3
		1dP	12647				
		2dP	20839				
		3dP	29031				
						0	nicht aktiv
						1	Der Ausgang gibt den Grenzwert 3 -Alarm aus.
dAc.A	r/w	base	4456	41680	Enum	Enum_dAcA	Ausgabe: Meldung Antriebsüberwachung (DAC). Bei allen Reglern mit Stellungsrückmeldung Yp kann das Stellglied auf eventuelle Funktionsstörungen überwacht werden, wie z. B. defekter Motor oder übergroßes Spiel durch Verschleiß.
		1dP	12648				
		2dP	20840				
		3dP	29032				
						0	nicht aktiv
						1	Der Ausgang gibt die Meldung DAC - Störung aus. Digital Actor Control DAC ist die Stellgliedüberwachung.
LP.AL	r/w	base	4457	41682	Enum	Enum_OUT_LPAL	Ausgabe: Meldung Unterbrechungsalarm (LOOP). Der Unterbrechungsalarm prüft, ob der Prozess eine dem Reglersignal entsprechende Reaktion zeigt.
		1dP	12649				
		2dP	20841				
		3dP	29033				
						0	nicht aktiv
						1	Dieser Ausgang gibt den Loop-Alarm (= Unterbrechungsalarm) aus.
HC.AL	r/w	base	4458	41684	Enum	Enum_OUT_HCAL	Ausgabe: Meldung Heizstromalarm. Geprüft wird auf Heizstromkreisunterbrechung mit Strom I < Heizstromgrenzwert oder auf Überlast mit Strom I > Heizstromgrenzwert (je nach Konfigurierung).
		1dP	12650				
		2dP	20842				
		3dP	29034				
						0	nicht aktiv
						1	Dieser Ausgang gibt den Heizstromalarm aus.
HC.SC	r/w	base	4459	41686	Enum	Enum_HCSC	Ausgabe: Meldung Solid State Relay (SSR) Kurzschluss. Der Solid State Relay - Kurzschlussalarm wird aktiv, wenn Strom im Heizkreis fließt, obwohl der Regler abgeschaltet ist.
		1dP	12651				
		2dP	20843				
		3dP	29035				
						0	nicht aktiv
						1	Dieser Ausgang gibt den SSR-Fehler aus.
FAi.1	r/w	base	4462	41692	Enum	Enum_FAI1	Ausgabe: Meldung INP1-Fehler. Das Fail-Signal wird erzeugt, wenn beim analogen Eingang INP1 ein Fehler auftritt.
		1dP	12654				
		2dP	20846				
		3dP	29038				
						0	nicht aktiv
						1	Der Ausgang gibt die Fehlermeldung INP1-Fehler aus.
FAi.2	r/w	base	4463	41694	Enum	Enum_FAI2	Ausgabe: Meldung INP2-Fehler. Das Fail-Signal wird erzeugt, wenn beim analogen Eingang INP2 ein Fehler auftritt.
		1dP	12655				
		2dP	20847				
		3dP	29039				
						0	nicht aktiv
						1	Dieser Ausgang gibt die Fehlermeldung INP2-Fehler aus.

18 Out.4

• ConF

Name	r/w	Adr.	Integer	real	Typ	Wert/off	Beschreibung
FAi.3	r/w	base	4464	41696	Enum	Enum_FAi3	Ausgabe: Meldung INP3-Fehler. Das Fail-Signal wird erzeugt, wenn beim analogen Eingang INP3 ein Fehler auftritt.
		1dP	12656				
		2dP	20848				
		3dP	29040				
						0	nicht aktiv
						1	Dieser Ausgang gibt die Fehlermeldung INP3-Fehler aus.
dP.Er	r/w	base	4475	41718	Enum	Enum_DP_ERR	Ausgabe: Fehler in der PROFIBUS-Kommunikation. Der Ausgang wird gesetzt bei einem Fehler in der PROFIBUS-Kommunikation, es findet keine Kommunikation mit diesem Gerät statt.
		1dP	12667				
		2dP	20859				
		3dP	29051				
						0	nicht aktiv
						1	Dieser Ausgang gibt den Profibus-Fehler aus.
Out.0	r/w	base	4471	41710	Float	-1999...9999	<input type="checkbox"/> Untere Skalierungsgrenze des Analogausgangs (entspricht 0%). Werden Strom- oder Spannungssignale als Ausgangsgrößen verwendet, kann in der Parameter-Ebene eine Skalierung der Anzeige- auf die Ausgangswerte erfolgen. Die Angabe des Ausgangswertes des unteren Skalierungspunktes erfolgt in der jeweiligen elektrischen Größe (mA / V).
		1dP	12663				
		2dP	20855				
		3dP	29047				
Out.1	r/w	base	4472	41712	Float	-1999...9999	<input type="checkbox"/> Obere Skalierungsgrenze des Analogausgangs (entspricht 100%). Werden Strom- oder Spannungssignale als Ausgangsgrößen verwendet, kann in der Parameter-Ebene eine Skalierung der Anzeige- auf die Ausgangswerte erfolgen. Die Angabe des Ausgangswertes des oberen Skalierungspunktes erfolgt in der jeweiligen elektrischen Größe (mA / V).
		1dP	12664				
		2dP	20856				
		3dP	29048				
O.Src	r/w	base	4473	41714	Enum	Enum_OSrc	Auswahl der Signalquelle für den Analogausgang (nicht bei allen Ausgangssignaltypen O.TYP sichtbar), z. B. Ausgabe des Istwertes oder der Regelabweichung.
		1dP	12665				
		2dP	20857				
		3dP	29049				
						0	nicht aktiv
						1	Reglerausgang y1 (stetig)
						2	Reglerausgang y2 (stetig)
						3	Istwert
						4	Der wirksame Sollwert Weff, auf den geregelt wird. Beispiel: Der Gradient ändert den wirksamen Sollwert, bis er den internen (Ziel-) Sollwert erreicht.
						5	Regelabweichung xw (Istwert - Sollwert). Hinweis: Es wird der wirksame Sollwert verwendet, d. h. bei einem Gradienten der sich ändernde, nicht der Zielsollwert.
						6	Stellungsrückmeldung Yp
						7	Der Messwert des analogen Eingangs INP1 wird ausgegeben.
						8	Der Messwert des analogen Eingangs INP2 wird ausgegeben.
						9	Der Messwert des analogen Eingangs INP3 wird ausgegeben.
O.FAI	r/w	base	4474	41716	Enum	Enum_OFail	Failverhalten
		1dP	12666				
		2dP	20858				
		3dP	29050				
						0	upscale
						1	downscale

- Signal

Name	r/w	Adr.	Integer	real	Typ	Wert/off	Beschreibung
Out2	r	base	4480	41728	Enum	Enum_Ausgang	Zustand des digitalen Ausgangs
		1dP	12672				
		2dP	20864				
		3dP	29056				
						0	Aus
						1	Ein
F.Do2	r/w	base	4481	41730	Enum	Enum_Ausgang	Forcing dieses digitalen Ausgangs. Forcing bedeutet die externe Steuerung eines Ausgangs, das Gerät nimmt keinen Einfluss auf diesen Ausgang. (Nutzung freier Geräteausgänge durch überlagerte Steuerung)
		1dP	12673				
		2dP	20865				
		3dP	29057				
						0	Aus
						1	Ein
F.Out2	r/w	base	4482	41732	Float	0...120 <input type="checkbox"/>	Forcing-Wert des analogen Ausgangs. Forcing bedeutet die externe Steuerung eines Ausgangs, das Gerät nimmt keinen Einfluss auf diesen Ausgang. (Nutzung freier Geräteausgänge durch überlagerte Steuerung)
		1dP	12674				
		2dP	20866				
		3dP	29058				

19 Out.5

- ConF

Name	r/w	Adr.	Integer	real	Typ	Wert/off	Beschreibung
O.Act	r/w	base	4550	41868	Enum	Enum_OAct	Wirkungsrichtung des schaltenden Ausgangs. Direkt: Aktive Funktion (z.B. Grenzwert) schaltet den Ausgang EIN; Invers: Aktive Funktion (z.B. Grenzwert) schaltet den Ausgang AUS
		1dP	12742				
		2dP	20934				
		3dP	29126				
						0	Direkt / Arbeitsstromprinzip
						1	Invers / Ruhestromprinzip
Y.1	r/w	base	4551	41870	Enum	Enum_Y1	Ausgabe: Reglerausgang Y1
		1dP	12743				
		2dP	20935				
		3dP	29127				
						0	nicht aktiv
						1	Der Ausgang gibt den Reglerausgang Y1 aus.
Y.2	r/w	base	4552	41872	Enum	Enum_Y2	Ausgabe: Reglerausgang Y2. Achtung: Der Reglerausgang Y2 ist nicht zu verwechseln mit dem Parameter fester Stellwert Y2 !
		1dP	12744				
		2dP	20936				
		3dP	29128				
						0	nicht aktiv
						1	Der Ausgang gibt den Reglerausgang Y2 aus.

19 Out.5

• ConF

Name	r/w	Adr.	Integer	real	Typ	Wert/off	Beschreibung
Lim.1	r/w	base	4553	41874	Enum	Enum_Lim1	Ausgabe: Meldung Grenzwert 1.
		1dP	12745				
		2dP	20937				
		3dP	29129				
0							nicht aktiv
1							Der Ausgang gibt den Grenzwert 1 -Alarm aus.
Lim.2	r/w	base	4554	41876	Enum	Enum_Lim2	Ausgabe: Meldung Grenzwert 2
		1dP	12746				
		2dP	20938				
		3dP	29130				
0							nicht aktiv
1							Der Ausgang gibt den Grenzwert 2 -Alarm aus.
Lim.3	r/w	base	4555	41878	Enum	Enum_Lim3	Ausgabe: Meldung Grenzwert 3
		1dP	12747				
		2dP	20939				
		3dP	29131				
0							nicht aktiv
1							Der Ausgang gibt den Grenzwert 3 -Alarm aus.
dAc.A	r/w	base	4556	41880	Enum	Enum_dAcA	Ausgabe: Meldung Antriebsüberwachung (DAC). Bei allen Reglern mit Stellungsrückmeldung Yp kann das Stellglied auf eventuelle Funktionsstörungen überwacht werden, wie z. B. defekter Motor oder übergroßes Spiel durch Verschleiß.
		1dP	12748				
		2dP	20940				
		3dP	29132				
0							nicht aktiv
1							Der Ausgang gibt die Meldung DAC - Störung aus. Digital Actor Control DAC ist die Stellgliedüberwachung.
LP.AL	r/w	base	4557	41882	Enum	Enum_OUT_LPAL	Ausgabe: Meldung Unterbrechungsalarm (LOOP). Der Unterbrechungsalarm prüft, ob der Prozess eine dem Reglersignal entsprechende Reaktion zeigt.
		1dP	12749				
		2dP	20941				
		3dP	29133				
0							nicht aktiv
1							Dieser Ausgang gibt den Loop-Alarm (= Unterbrechungsalarm) aus.
HC.AL	r/w	base	4558	41884	Enum	Enum_OUT_HCAL	Ausgabe: Meldung Heizstromalarm. Geprüft wird auf Heizstromkreisunterbrechung mit Strom I < Heizstromgrenzwert oder auf Überlast mit Strom I > Heizstromgrenzwert (je nach Konfigurierung).
		1dP	12750				
		2dP	20942				
		3dP	29134				
0							nicht aktiv
1							Dieser Ausgang gibt den Heizstromalarm aus.
HC.SC	r/w	base	4559	41886	Enum	Enum_HCSC	Ausgabe: Meldung Solid State Relay (SSR) Kurzschluss. Der Solid State Relay - Kurzschlussalarm wird aktiv, wenn Strom im Heizkreis fließt, obwohl der Regler abgeschaltet ist.
		1dP	12751				
		2dP	20943				
		3dP	29135				
0							nicht aktiv
1							Dieser Ausgang gibt den SSR-Fehler aus.

19 Out.5

• ConF

Name	r/w	Adr.	Integer	real	Typ	Wert/off	Beschreibung
FAi.1	r/w	base	4562	41892	Enum	Enum_FAi1	Ausgabe: Meldung INP1-Fehler. Das Fail-Signal wird erzeugt, wenn beim analogen Eingang INP1 ein Fehler auftritt.
		1dP	12754				
		2dP	20946				
		3dP	29138				
						0	nicht aktiv
						1	Der Ausgang gibt die Fehlermeldung INP1-Fehler aus.

FAi.2	r/w	base	4563	41894	Enum	Enum_FAi2	Ausgabe: Meldung INP2-Fehler. Das Fail-Signal wird erzeugt, wenn beim analogen Eingang INP2 ein Fehler auftritt.
		1dP	12755				
		2dP	20947				
		3dP	29139				
						0	nicht aktiv
						1	Dieser Ausgang gibt die Fehlermeldung INP2-Fehler aus.

FAi.3	r/w	base	4564	41896	Enum	Enum_FAi3	Ausgabe: Meldung INP3-Fehler. Das Fail-Signal wird erzeugt, wenn beim analogen Eingang INP3 ein Fehler auftritt.
		1dP	12756				
		2dP	20948				
		3dP	29140				
						0	nicht aktiv
						1	Dieser Ausgang gibt die Fehlermeldung INP3-Fehler aus.

dP.Er	r/w	base	4575	41918	Enum	Enum_DP_ERR	Ausgabe: Fehler in der PROFIBUS-Kommunikation. Der Ausgang wird gesetzt bei einem Fehler in der PROFIBUS-Kommunikation, es findet keine Kommunikation mit diesem Gerät statt.
		1dP	12767				
		2dP	20959				
		3dP	29151				
						0	nicht aktiv
						1	Dieser Ausgang gibt den Profibus-Fehler aus.

• Signal

Name	r/w	Adr.	Integer	real	Typ	Wert/off	Beschreibung
Out3	r	base	4580	41928	Enum	Enum_Ausgang	Zustand des digitalen Ausgangs
		1dP	12772				
		2dP	20964				
		3dP	29156				
						0	Aus
						1	Ein

F.Do3	r/w	base	4581	41930	Enum	Enum_Ausgang	Forcing dieses digitalen Ausgangs. Forcing bedeutet die externe Steuerung eines Ausgangs, das Gerät nimmt keinen Einfluss auf diesen Ausgang. (Nutzung freier Geräteausgänge durch überlagerte Steuerung)
		1dP	12773				
		2dP	20965				
		3dP	29157				
						0	Aus
						1	Ein

20 Out.6

• ConF

Name	r/w	Adr.	Integer	real	Typ	Wert/off	Beschreibung
O.Act	r/w	base	4650	42068	Enum	Enum_OAct	Wirkungsrichtung des schaltenden Ausgangs. Direkt: Aktive Funktion (z.B. Grenzwert) schaltet den Ausgang EIN; Invers: Aktive Funktion (z.B. Grenzwert) schaltet den Ausgang AUS
		1dP	12842				
		2dP	21034				
		3dP	29226				
						0	Direkt / Arbeitsstromprinzip
						1	Invers / Ruhestromprinzip
Y.1	r/w	base	4651	42070	Enum	Enum_Y1	Ausgabe: Reglerausgang Y1
		1dP	12843				
		2dP	21035				
		3dP	29227				
						0	nicht aktiv
						1	Der Ausgang gibt den Reglerausgang Y1 aus.
Y.2	r/w	base	4652	42072	Enum	Enum_Y2	Ausgabe: Reglerausgang Y2. Achtung: Der Reglerausgang Y2 ist nicht zu verwechseln mit dem Parameter fester Stellwert Y2 !
		1dP	12844				
		2dP	21036				
		3dP	29228				
						0	nicht aktiv
						1	Der Ausgang gibt den Reglerausgang Y2 aus.
Lim.1	r/w	base	4653	42074	Enum	Enum_Lim1	Ausgabe: Meldung Grenzwert 1.
		1dP	12845				
		2dP	21037				
		3dP	29229				
						0	nicht aktiv
						1	Der Ausgang gibt den Grenzwert 1 -Alarm aus.
Lim.2	r/w	base	4654	42076	Enum	Enum_Lim2	Ausgabe: Meldung Grenzwert 2
		1dP	12846				
		2dP	21038				
		3dP	29230				
						0	nicht aktiv
						1	Der Ausgang gibt den Grenzwert 2 -Alarm aus.
Lim.3	r/w	base	4655	42078	Enum	Enum_Lim3	Ausgabe: Meldung Grenzwert 3
		1dP	12847				
		2dP	21039				
		3dP	29231				
						0	nicht aktiv
						1	Der Ausgang gibt den Grenzwert 3 -Alarm aus.
dAc.A	r/w	base	4656	42080	Enum	Enum_dAcA	Ausgabe: Meldung Antriebsüberwachung (DAC). Bei allen Reglern mit Stellungsrückmeldung Yp kann das Stellglied auf eventuelle Funktionsstörungen überwacht werden, wie z. B. defekter Motor oder übergroßes Spiel durch Verschleiß.
		1dP	12848				
		2dP	21040				
		3dP	29232				
						0	nicht aktiv
						1	Der Ausgang gibt die Meldung DAC - Störung aus. Digital Actor Control DAC ist die Stellgliedüberwachung.

20 Out.6

• ConF

Name	r/w	Adr.	Integer	real	Typ	Wert/off	Beschreibung
LP.AL	r/w	base	4657	42082	Enum	Enum_OUT_LPAL	Ausgabe: Meldung Unterbrechungsalarm (LOOP). Der Unterbrechungsalarm prüft, ob der Prozess eine dem Reglersignal entsprechende Reaktion zeigt.
		1dP	12849				
		2dP	21041				
		3dP	29233				
						0	nicht aktiv
						1	Dieser Ausgang gibt den Loop-Alarm (= Unterbrechungsalarm) aus.
HC.AL	r/w	base	4658	42084	Enum	Enum_OUT_HCAL	Ausgabe: Meldung Heizstromalarm. Geprüft wird auf Heizstromkreisunterbrechung mit Strom I < Heizstromgrenzwert oder auf Überlast mit Strom I > Heizstromgrenzwert (je nach Konfigurierung).
		1dP	12850				
		2dP	21042				
		3dP	29234				
						0	nicht aktiv
						1	Dieser Ausgang gibt den Heizstromalarm aus.
HC.SC	r/w	base	4659	42086	Enum	Enum_HCSC	Ausgabe: Meldung Solid State Relay (SSR) Kurzschluss. Der Solid State Relay - Kurzschlussalarm wird aktiv, wenn Strom im Heizkreis fließt, obwohl der Regler abgeschaltet ist.
		1dP	12851				
		2dP	21043				
		3dP	29235				
						0	nicht aktiv
						1	Dieser Ausgang gibt den SSR-Fehler aus.
FAi.1	r/w	base	4662	42092	Enum	Enum_FAI1	Ausgabe: Meldung INP1-Fehler. Das Fail-Signal wird erzeugt, wenn beim analogen Eingang INP1 ein Fehler auftritt.
		1dP	12854				
		2dP	21046				
		3dP	29238				
						0	nicht aktiv
						1	Der Ausgang gibt die Fehlermeldung INP1-Fehler aus.
FAi.2	r/w	base	4663	42094	Enum	Enum_FAI2	Ausgabe: Meldung INP2-Fehler. Das Fail-Signal wird erzeugt, wenn beim analogen Eingang INP2 ein Fehler auftritt.
		1dP	12855				
		2dP	21047				
		3dP	29239				
						0	nicht aktiv
						1	Dieser Ausgang gibt die Fehlermeldung INP2-Fehler aus.
FAi.3	r/w	base	4664	42096	Enum	Enum_FAI3	Ausgabe: Meldung INP3-Fehler. Das Fail-Signal wird erzeugt, wenn beim analogen Eingang INP3 ein Fehler auftritt.
		1dP	12856				
		2dP	21048				
		3dP	29240				
						0	nicht aktiv
						1	Dieser Ausgang gibt die Fehlermeldung INP3-Fehler aus.
dP.Er	r/w	base	4675	42118	Enum	Enum_DP_ERR	Ausgabe: Fehler in der PROFIBUS-Kommunikation. Der Ausgang wird gesetzt bei einem Fehler in der PROFIBUS-Kommunikation, es findet keine Kommunikation mit diesem Gerät statt.
		1dP	12867				
		2dP	21059				
		3dP	29251				
						0	nicht aktiv
						1	Dieser Ausgang gibt den Profibus-Fehler aus.

- Signal

Name	r/w	Adr.	Integer	real	Typ	Wert/off	Beschreibung
Out4	r	base	4680	42128	Enum	Enum_Ausgang	Zustand des digitalen Ausganges
		1dP	12872				
		2dP	21064				
		3dP	29256				
						0	Aus
						1	Ein
F.Do4	r/w	base	4681	42130	Enum	Enum_Ausgang	Forcing dieses digitalen Ausganges. Forcing bedeutet die externe Steuerung eines Ausganges, das Gerät nimmt keinen Einfluss auf diesen Ausgang. (Nutzung freier Geräteausgänge durch überlagerte Steuerung)
		1dP	12873				
		2dP	21065				
		3dP	29257				
						0	Aus
						1	Ein

21 PAr.2

- PArA

Name	r/w	Adr.	Integer	real	Typ	Wert/off	Beschreibung
Pb12	r/w	base	5030	42828	Float	0,1...9999	<input type="checkbox"/> Proportionalbereich 1 (Heizen) in phys. Einheit (z.B. °C), 2. Parametersatz. Der Pb legt das Verhältnis zwischen Stellgröße und Regelabweichung fest. Je kleiner Pb, desto stärker der Regeleinriff bei einer bestimmten Regelabweichung. Ein zu großer Pb führt ebenso wie ein zu kleiner Pb zu Schwingungen im Regelkreis.
		1dP	13222				
		2dP	21414				
		3dP	29606				
Pb22	r/w	base	5031	42830	Float	0,1...9999	<input type="checkbox"/> Proportionalbereich 2 (Kühlen) in phys. Einheit (z.B. °C), 2. Parametersatz. Der Pb legt das Verhältnis zwischen Stellgröße und Regelabweichung fest. Je kleiner Pb, desto stärker der Regeleinriff bei einer bestimmten Regelabweichung. Ein zu großer Pb führt ebenso wie ein zu kleiner Pb zu Schwingungen im Regelkreis.
		1dP	13223				
		2dP	21415				
		3dP	29607				
ti22	r/w	base	5033	42834	Float	0...9999	<input checked="" type="checkbox"/> Nachstellzeit 2 (Kühlen) [s], 2. Parametersatz. Die Nachstellzeit Ti ist die Zeitkonstante des I-Teils. Der I-Teil reagiert um so schneller, je kleiner Ti eingestellt ist. Zu kleines Ti: Regler neigt zum Schwingen. Zu großes Ti: Regler ist träge und braucht lange zum Ausregeln.
		1dP	13225				
		2dP	21417				
		3dP	29609				
ti12	r/w	base	5032	42832	Float	0...9999	<input checked="" type="checkbox"/> Nachstellzeit 1 (Heizen) [s], 2. Parametersatz. Die Nachstellzeit Ti ist die Zeitkonstante des I-Teils. Der I-Teil reagiert um so schneller, je kleiner Ti eingestellt ist. Zu kleines Ti: Regler neigt zum Schwingen. Zu großes Ti: Regler ist träge und braucht lange zum Ausregeln.
		1dP	13224				
		2dP	21416				
		3dP	29608				
td12	r/w	base	5034	42836	Float	0...9999	<input checked="" type="checkbox"/> Vorhaltezeit 1 (Heizen) [s], 2. Parametersatz. Die Vorhaltezeit Tv ist die Zeitkonstante des D-Teils. Der D-Teil reagiert um so stärker, je schneller die Änderung der Regelgröße und je größer Tv eingestellt ist. Zu kleines Td: D-Teil hat kaum Einfluss. Zu großes Td: Regler neigt zum Schwingen.
		1dP	13226				
		2dP	21418				
		3dP	29610				

21 PAr.2

• PArA

Name	r/w	Adr.	Integer	real	Typ	Wert/off	Beschreibung
td22	r/w	base	5035	42838	Float	0...9999	<input checked="" type="checkbox"/> Vorhaltezeit 2 (Kühlen) [s], 2. Parametersatz. Die Vorhaltezeit Tv ist die Zeitkonstante des D-Teils. Der D-Teil reagiert um so stärker, je schneller die Änderung der Regelgröße und je größer Tv eingestellt ist. Zu kleines Td: D-Teil hat kaum Einfluss. Zu großes Td: Regler neigt zum Schwingen.
		1dP	13227				
		2dP	21419				
		3dP	29611				

22 SETP

• PArA

Name	r/w	Adr.	Integer	real	Typ	Wert/off	Beschreibung
SP.LO	r/w	base	3100	38968	Float	-1999...9999	<input type="checkbox"/> Untere Sollwertgrenze. Auf diesen Wert wird der Sollwert angehoben, wenn er kleiner eingestellt wird. ABER: Der (Sicherheits-) Sollwert W2 wird von den Sollwertgrenzen nicht eingeschränkt! Die Sollwertreserve für das Sprungverfahren beträgt 10% von SPHi - SPLo.
		1dP	11292				
		2dP	19484				
		3dP	27676				
SP.Hi	r/w	base	3101	38970	Float	-1999...9999	<input type="checkbox"/> Obere Sollwertgrenze. Auf diesen Wert wird der Sollwert begrenzt, wenn er höher eingestellt wird. ABER: Der (Sicherheits-) Sollwert W2 wird von den Sollwertgrenzen nicht eingeschränkt! Die Sollwertreserve für das Sprungverfahren beträgt 10% von SPHi - SPLo.
		1dP	11293				
		2dP	19485				
		3dP	27677				
SP.2	r/w	base	3102	38972	Float	-1999...9999	<input type="checkbox"/> Zweiter (Sicherheits-) Sollwert. Rampenfunktion wie bei anderen Sollwerten (effektiver, externer). SP2 wird aber von den Sollwertgrenzen nicht eingeschränkt.
		1dP	11294				
		2dP	19486				
		3dP	27678				
r.SP	r/w	base	3103	38974	Float	0,01...9999	<input checked="" type="checkbox"/> Sollwertgradient [/min] oder Rampe. Maximale Änderungsgeschwindigkeit, um sprunghafte Änderungen des Sollwertes zu vermeiden. Der Gradient wirkt in positiver und negativer Richtung. Hinweis zur Optimierung: bei aktiver Gradienten-Funktion wird der Sollwertgradient vom Istwert aus gestartet und es kommt somit zu keiner ausreichenden Sollwertreserve.
		1dP	11295				
		2dP	19487				
		3dP	27679				

• Signal

Name	r/w	Adr.	Integer	real	Typ	Wert/off	Beschreibung
SP.EF	r	base	3170	39108	Float	-1999...9999	<input type="checkbox"/> Wirksamer Sollwert. Der Wert am Ende der Sollwertverarbeitung, nach Berücksichtigung von W2, externer Sollwertvorgabe, Gradienten, Boostfunktion, Programmvorgaben, Anfahrtschaltung, Begrenzungen. Aus dem Vergleich mit dem effektiven Istwert ergibt sich die Regelabweichung und daraus folgend die Regelreaktion.
		1dP	11362				
		2dP	19554				
		3dP	27746				
Diff	r	base	3171	39110	Float	-1999...9999	<input type="checkbox"/> Differenz zwischen effektivem Sollwert und Sollwert 2
		1dP	11363				
		2dP	19555				
		3dP	27747				

22 SETP

• Signal

Name	r/w	Adr.	Integer	real	Typ	Wert/off	Beschreibung
SP	r/w	base	3180	39128	Float	-1999...9999	<input type="checkbox"/>
		1dP	11372				
		2dP	19564				
		3dP	27756				
SP.d	r/w	base	3181	39130	Float	-1999...9999	<input type="checkbox"/>
		1dP	11373				
		2dP	19565				
		3dP	27757				

Sollwert für die Schnittstelle (ohne zusätzliche Funktion: Regler abschalten). SetpInterface greift auf den internen Sollwert vor der Sollwertverarbeitung. Hinweis: Der Wert im RAM wird immer aktualisiert. Zum Schutz des Eeproms wird die Speicherung des Wertes in das Eeprom zeitgesteuert (mindestens ein Wert pro halbe Stunde).

Der effektive Sollwert wird um diesen Wert verschoben. So können die Sollwerte mehrerer Regler gleichmäßig verschoben werden, unabhängig vom jeweils eingestellten effektiven Sollwert.

23 Tool

• ConF

Name	r/w	Adr.	Integer	real	Typ	Wert/off	Beschreibung
U.LinT	r/w	base	634	34036	Enum	Enum_Unit	Einheit der Linearisierungstabelle (Temperatur).
		1dP	8826				
		2dP	17018				
		3dP	25210				
0	ohne Einheit						
1	°C						
2	°F						

Inhaltsverzeichnis

1 Cntr		Signal	36
ConF.....	1		
PAr	4		
Signal	6		
2 InP.1			
ConF.....	12		
PAr	14		
Signal	15		
3 InP.2			
ConF.....	16		
PAr	17		
Signal	17		
4 InP.3			
ConF.....	18		
PAr	20		
Signal	21		
5 Lim			
ConF.....	22		
PAr	23		
Signal	24		
6 Lim2			
ConF.....	24		
PAr	25		
Signal	26		
7 Lim3			
ConF.....	26		
PAr	27		
Signal	28		
8 LOGI			
ConF.....	28		
Signal	31		
9 ohnE			
ConF.....	33		
PAr	35		
		Signal	38
10 ohnE1			
		Signal	39
11 ohnE2			
		Signal	39
12 ohnE3			
		Signal	39
13 ohnE4			
		Signal	39
14 othr			
ConF.....	40		
Signal	42		
15 Out.1			
ConF.....	49		
Signal	52		
16 Out.2			
ConF.....	52		
Signal	55		
17 Out.3			
ConF.....	56		
Signal	60		
18 Out.4			
ConF.....	60		
Signal	64		
19 Out.5			
ConF.....	65		
Signal	68		
20 Out.6			
ConF.....	68		
Signal	71		

Inhaltsverzeichnis

21	PAr.2	
	PAr	72
22	ProG	
	ConF.....	72
	PAr	73
	Signal	105
23	SEtP	
	PAr	107
	Signal	107
24	Tool	
	ConF.....	108

1 Cntr

• ConF

Name	r/w	Adr.	Integer	real	Typ	Wert/off	Beschreibung
SP.Fn	r/w	base	3150	39068	Enum	Enum_SPFN	Grundkonfiguration der Sollwertverarbeitung, z. B. "Festwertregler umschaltbar auf externen Sollwert". Konfiguration von geräteabhängigen Sollwert-Sonderfunktionen.
		1dP	11342				
		2dP	19534				
		3dP	27726				

- 0 Festwertregler umschaltbar auf externen Sollwert (umschaltbar ->LOGI/SP.E)
- 1 Programmregler für Sollwertverlauf. Programm ist durch den Anwender parametrierbar.
- 8 Festwertregler umschaltbar auf Festwertregler mit externer Sollwertverschiebung (umschaltbar ->LOGI/SP.E).
- 9 Programmregler umschaltbar auf Programmregler mit externer Sollwertverschiebung. (Programmregler für Sollwertverlauf, Programm ist durch den Anwender parametrierbar, umschaltbar ->LOGI/SP.E)

C.tYP	r/w	base	5062	42892	Enum	Enum_CtYP	Beschreibung
		1dP	13254				Der Istwert kann direkt einem Eingangswert zugeordnet werden, er kann aber auch aus dem Vergleich zweier Eingangswerte berechnet werden. Dazu werden verschiedene Formeln angeboten, die der Anwender auswählen kann, z. B. die Differenz oder das Verhältnis der zwei Eingangswerte.
		2dP	21446				
		3dP	29638				

- 0 Standardregler (Istwert = x1)
- 1 Verhältnisregler $(x1+oFFS)/x2$.
Zum Eingangswert x1 wird ein Offset addiert, dann aus dem Ergebnis und dem Eingangswert x2 das Verhältnis berechnet. Dieses Verhältnis wird als Istwert verwendet.
- 2 Der Istwert wird berechnet als Differenz der beiden Werte $(x1 - x2)$.
- 3 Maximalwert von x1 und x2. Es wird auf den größeren der beiden Werte geregelt. Bei Fehlerfehler wird mit dem verbleibendem Istwert weitergeregelt.
- 4 Minimalwert von x1 und x2. Es wird auf den kleineren der beiden Werte geregelt. Bei Fehlerfehler wird mit dem verbleibendem Istwert weitergeregelt.
- 5 Mittelwert $(x1 + x2) / 2$. Bei Fehlerfehler wird mit dem verbleibendem Istwert weitergeregelt.
- 6 Umschaltung zwischen den Eingangswerten, Istwert = x1 oder Istwert = x2.

1 Cntr

• ConF

Name	r/w	Adr.	Integer	real	Typ	Wert/off	Beschreibung
C.Fnc	r/w	base	5050	42868	Enum	Enum_CFnc	Regelverhalten (Algorithmus) in Bezug auf Stellgröße: z. B. 2- oder 3-Punkt-Regler, Signalgerät, Motorschrittfunktion.
		1dP	13242				
		2dP	21434				
		3dP	29626				

0	Ein/Aus-Regler bzw. Signalgerät mit einem Ausgang. Der Ein/Aus-Regler bzw. das Signalgerät schaltet um, wenn der Istwert das durch die Hysterese(n) festgelegte Band um den Sollwert verlässt.
1	PID-Regler, z. B. Heizen, mit einem Ausgang: schaltend als digitaler Ausgang (2-Punkt) oder verstellend als analoger Ausgang (stetig). Der PID-Regler kann schnell auf Änderungen der Regelabweichung reagieren und hat typischerweise keine bleibende Regelabweichung.
2	D/ Y/Aus, bzw. 2-Punktregler mit Teil-/Vollastumschaltung. Zwei digitale Ausgänge: Der Y1 ist der schaltende Ausgang und der Y2 ist der Umschaltkontakt für Stern/Dreieck (D/Y).
3	2 x PID -Regler, z. B. Heizen/Kühlen. Zwei Ausgänge: schaltend (digitaler Ausgang, 3-Punkt) oder verstellend (analoger Ausgang, stetig). Ein PID-Regler kann schnell auf Änderungen der Regelabweichung reagieren und hat typischerweise keine bleibende Regelabweichung.
4	Motorschrittregler, z. B. für Ventile. 2 digitale Ausgänge. Im ausgeregelten Zustand ergeben sich keine Stellimpulse.
5	Motorschrittregler mit Stellungsrückmeldung Yp, z. B. für Ventile. 2 digitale Ausgänge. Im ausgeregelten Zustand ergeben sich keine Stellimpulse. Die Stellungsrückmeldung Yp dient zur Anzeige der Stellgliedposition, aber auch zur Überwachung des Stellantriebs (bei vorhandener DAC-Funktion (Digital Actor Control)).
6	Stetiger Regler mit nachgeschaltetem Positionsregler. Bei dieser Reglerfunktion handelt es sich im Prinzip um eine Kaskade. Einem stetigen Regler wird ein Nachlaufregler mit Dreipunktschrittverhalten nachgeschaltet, der mit der Stellungsrückmeldung Yp als Istwert arbeitet.

mAn	r/w	base	5051	42870	Enum	Enum_mAn	Beschreibung
		1dP	13243				Freigabe der Stellgrößenverstellung im Handbetrieb. Ist die Handverstellung nicht zugelassen, so kann die Stellgröße im Handbetrieb weder über die Front noch über Schnittstelle geändert werden. Hinweis: Die Einstellung beeinflusst nicht die Umschaltung Hand- / Automatikbetrieb.
		2dP	21435				
		3dP	29627				

0	Die Stellgröße kann im Handbetrieb weder über Schnittstelle noch über die Frontbedienung geändert werden.
1	Die Stellgröße kann im Handbetrieb geändert werden (siehe auch LOGI/mAn).

C.Act	r/w	base	5052	42872	Enum	Enum_CAct	Beschreibung
		1dP	13244				Wirkungsrichtung des Reglers. Inverse Wirkungsrichtung, z. B. Heizen, bedeutet Erhöhung der Leistung bei Absinken des Istwertes. Direkte Wirkungsrichtung, z. B. Kühlen, bedeutet Erhöhung der Leistung bei Ansteigen des Istwertes.
		2dP	21436				
		3dP	29628				

0	Inverse oder gegengerichtete Reaktion, z.B. Heizen. Bei abfallendem Istwert wird die Stellgröße erhöht, bei steigendem Istwert verringert.
1	Direkte oder gleichgerichtete Reaktion, z.B. Kühlen. Bei steigendem Istwert wird die Stellgröße erhöht, bei abfallendem Istwert verringert.

1 Cntr

• ConF

Name	r/w	Adr.	Integer	real	Typ	Wert/off	Beschreibung
FAIL	r/w	base	5053	42874	Enum	Enum_FAIL	Mit dem Fühlerbruchverhalten legt der Anwender fest, mit welcher Reaktion bei einem Fühlerbruch ein sicherer Anlagenzustand erreicht wird.
		1dP	13245				
		2dP	21437				
		3dP	29629				

0	Reglerausgänge abgeschaltet
1	Es wird der zweite Stellwert Y2 ausgegeben. Hinweis: y = Parameter Y2 (nicht Reglerausgang Y2). Hinweis für Motorschritt: Bei $Y2 < 0.01$ wird MOTOR ZU (DY= -100%) gesetzt, bei $0.01 \leq Y2 \leq 99.9$ bleibt stehen, bei $Y2 > 99.9$ wird MOTOR AUF (DY= +100%) gesetzt. Hinweis für Signalgerät: Bei $Y2 < 0.01$ wird OFF gesetzt, bei $0.01 \leq Y2 \leq 99.9$ bleibt der Zustand, bei $Y2 > 99.9$ wird ON gesetzt.
2	y = mittlerer Stellgrad. Damit keine unzulässigen Werte ermittelt werden, erfolgt die Mittelwertbildung nur wenn die Regelabweichung kleiner als der Parameter L.Ym ist. Der maximal zulässige Stellgrad kann mit dem Parameter Ym.H eingestellt werden.

rnG.L	r/w	base	5059	42886	Float	-1999...9999	<input type="checkbox"/>	Untere Grenze für den Einsatzbereich des Reglers, in dem geregelt werden soll. Der Regelbereich ist unabhängig vom Messbereich. Durch Verkleinern des Regelbereiches kann die Empfindlichkeit des Selbstoptimierungsverfahrens erhöht werden.
		1dP	13251					
		2dP	21443					
		3dP	29635					
rnG.H	r/w	base	5060	42888	Float	-1999...9999	<input type="checkbox"/>	Obere Grenze für den Einsatzbereich des Reglers, in dem geregelt werden soll. Der Regelbereich ist unabhängig vom Messbereich. Durch Verkleinern des Regelbereiches kann die Empfindlichkeit des Selbstoptimierungsverfahrens erhöht werden.
		1dP	13252					
		2dP	21444					
		3dP	29636					
CYCL	r/w	base	5055	42878	Enum	Enum_CYCL		Schaltkennlinie für 2-Punkt und 3-Punktregler. Intern berechnet der Regler eine stetige Ausgangsgröße, die für digitale Ausgänge in Schaltimpulse umgerechnet wird. Für die Berechnung der Einschalt-/Pausenzeit kann der Anwender das Schaltverhalten anpassen.
		1dP	13247					
		2dP	21439					
		3dP	29631					

0	Standard. "Badewannenkurve". Die eingestellten Periodendauern t1 und t2 gelten für $\pm 50\%$ Stellgröße. Bei sehr kleinen bzw. sehr großen Stellwerten wird die effektive Periodendauer so weit verlängert, dass es nicht zu unsinnig kurzen Ein- und Aus-Impulsen kommt. Die kürzesten Impulse ergeben sich aus $\frac{1}{4}$ von t1 bzw. $\frac{1}{4}$ von t2.
3	Mit konstanter Periode für Heizen und Kühlen. Die eingestellten Periodendauern t1 und t2 werden im gesamten Ausgangsbereich eingehalten. Mit dem Parameter tp wird die Mindest-Impulslänge eingestellt. Kürzere Impulse werden intern summiert, bis ein Impuls der Länge tp ausgegeben werden kann.

tunE	r/w	base	5056	42880	Enum	Enum_tune		Verfahren / Ablauf der Optimierung. Auswahl zwischen Sprungoptimierung beim Anfahren und am Sollwert Impulsoptimierung; oder Impulsoptimierung beim Anfahren und am Sollwert; oder nur Sprungoptimierung beim Anfahren und keine Sollwertoptimierung (kein Impuls).
		1dP	13248					
		2dP	21440					
		3dP	29632					

0	Sprung - Versuch beim Anfahren, am Sollwert Impuls - Versuch. Ist die Regelabweichung beim Einschalten der Optimierung größer 10% vom Regelbereich, dann erfolgt ein Anfahrtsprung. Ist sie kleiner, dann erfolgt ein Sollwertimpuls.
1	Beim Anfahren mit Impuls - Versuch. Einstellung für schnelle Regelstrecken, z.B. Heisskanäle. Ist die Regelabweichung beim Einschalten der Optimierung größer als 10% vom Regelbereich, dann erfolgt ein Anfahrimpuls. Ist sie kleiner, dann erfolgt ein Sollwertimpuls.
2	Beim Anfahren und am Sollwert wird immer ein Anfahrversuch mit dem Sprungverfahren ausgeführt. Unabhängig von der Regelabweichung wird auf Anfahrtsprung geschaltet.

1 Cntr

• ConF

Name	r/w	Adr.	Integer	real	Typ	Wert/off	Beschreibung
Strt	r/w	base	5057	42882	Enum	Enum_Strt	Start der Selbstoptimierung. Die Optimierung kann immer auf Anforderung vom Anwender gestartet werden. Hier kann zusätzlich freigegeben werden, dass die Optimierung automatisch bei folgenden Bedingungen startet: Beim Einschalten (Power On), oder bei Erkennung einer Istwertschwungung.
		1dP	13249				
		2dP	21441				
		3dP	29633				

0	Nur manuelles Starten der Selbstoptimierung über die Front oder Schnittstelle
1	Manuelle oder automatische Selbstoptimierung bei Netzeinschalten bzw. wenn auf Schwingung erkannt wird. (Schwingung des Istwertes um mehr als 4 % des Regelbereiches und gleichzeitig der Stellgröße um mehr als 20 %.) Hinweis: Beim Einschalten der Maschine wird jedesmal die (zeitaufwendige) Selbstoptimierung durchgeführt, auch wenn sich an der Strecke nichts geändert hat!

Name	r/w	Adr.	Integer	real	Typ	Wert/off	Beschreibung
Adt0	r/w	base	5061	42890	Enum	Enum_Adt0	Die Optimierung der Periodendauer t1, t2 für die DED-Wandlung kann hier blockiert werden. Um das Stellverhalten zu verfeinern werden die Schaltperioden durch die Adaption geändert, wenn die automatische Optimierung zugelassen ist.
		1dP	13253				
		2dP	21445				
		3dP	29637				

0	Die Periodendauer wird durch die Selbstoptimierung bestimmt. Dadurch ergeben sich die besten Regelergebnisse.
1	Die Periodendauer wird durch die Selbstoptimierung nicht bestimmt. Eine zu groß eingestellte Periodendauer verschlechtert die Regelqualität erheblich. Eine zu klein eingestellte Periodendauer sorgt für zu häufiges Schalten, was bei mechanischen Stellgliedern (Relais, Schützen) zu vorzeitigem Verschleiß führt.

• PArA

Name	r/w	Adr.	Integer	real	Typ	Wert/off	Beschreibung
Pb1	r/w	base	5000	42768	Float	1...9999	<input type="checkbox"/> Proportionalbereich 1 (Heizen) in phys. Einheit, z. B. °C. Der Pb legt das Verhältnis zwischen Stellgröße und Regelabweichung fest. Je kleiner Pb, desto stärker der Regeleingriff bei einer bestimmten Regelabweichung. Ein zu großer Pb führt ebenso wie ein zu kleiner Pb zu Schwingungen im Regelkreis.
		1dP	13192				
		2dP	21384				
		3dP	29576				
Pb2	r/w	base	5001	42770	Float	1...9999	<input type="checkbox"/> Proportionalbereich 2 (Kühlen) in phys. Einheit, z. B. °C. Der Pb legt das Verhältnis zwischen Stellgröße und Regelabweichung fest. Je kleiner Pb, desto stärker der Regeleingriff bei einer bestimmten Regelabweichung. Ein zu großer Pb führt ebenso wie ein zu kleiner Pb zu Schwingungen im Regelkreis.
		1dP	13193				
		2dP	21385				
		3dP	29577				
ti1	r/w	base	5002	42772	Float	1...9999	<input checked="" type="checkbox"/> Nachstellzeit 1 (Heizen) [s]. Die Nachstellzeit Ti ist die Zeitkonstante des I-Teils. Der I-Teil reagiert um so schneller, je kleiner Ti eingestellt ist. Zu kleines Ti: Regler neigt zum Schwingen. Zu großes Ti: Regler ist träge und braucht lange zum Ausregeln.
		1dP	13194				
		2dP	21386				
		3dP	29578				
ti2	r/w	base	5003	42774	Float	1...9999	<input checked="" type="checkbox"/> Nachstellzeit 2 (Kühlen) [s]. Die Nachstellzeit Ti ist die Zeitkonstante des I-Teils. Der I-Teil reagiert um so schneller, je kleiner Ti eingestellt ist. Zu kleines Ti: Regler neigt zum Schwingen. Zu großes Ti: Regler ist träge und braucht lange zum Ausregeln.
		1dP	13195				
		2dP	21387				
		3dP	29579				
td1	r/w	base	5004	42776	Float	1...9999	<input checked="" type="checkbox"/> Vorhaltezeit 1 (Heizen) [s], 2. Parametersatz. Die Vorhaltezeit Tv ist die Zeitkonstante des D-Teils. Der D-Teil reagiert um so stärker, je schneller die Änderung der Regelgröße und je größer Tv eingestellt ist. Zu kleines Td: D-Teil hat kaum Einfluss. Zu großes Td: Regler neigt zum Schwingen.
		1dP	13196				
		2dP	21388				
		3dP	29580				

1 Cntr

• PArA

Name	r/w	Adr.	Integer	real	Typ	Wert/off		Beschreibung
td2	r/w	base 1dP 2dP 3dP	5005 13197 21389 29581	42778	Float	1...9999	<input checked="" type="checkbox"/>	Vorhaltezeit 2 (Kühlen) [s], 2. Parametersatz. Die Vorhaltezeit Tv ist die Zeitkonstante des D-Teils. Der D-Teil reagiert um so stärker, je schneller die Änderung der Regelgröße und je größer Tv eingestellt ist. Zu kleines Td: D-Teil hat kaum Einfluss. Zu großes Td: Regler neigt zum Schwingen.
t1	r/w	base 1dP 2dP 3dP	5006 13198 21390 29582	42780	Float	0,4...9999	<input type="checkbox"/>	Minimale Periodendauer 1 (Heizen) [s]. Beim Standard ED-Wandler ist die kleinste Impulslänge 1/4 x t1. Soll die Periodendauer nicht optimiert werden, muss das in der Konfiguration eingetragen werden (Default: Anpassung der Periodendauer durch Optimierung, aber auch bei Betrag der Stellgröße < 5%).
t2	r/w	base 1dP 2dP 3dP	5007 13199 21391 29583	42782	Float	0,4...9999	<input type="checkbox"/>	Minimale Periodendauer 2 (Kühlen) [s]. Beim Standard ED-Wandler ist die kleinste Impulslänge 1/4 x t2. Soll die Periodendauer nicht optimiert werden, muss das in der Konfiguration eingetragen werden (Default: Anpassung der Periodendauer durch Optimierung, aber auch bei Betrag der Stellgröße < 5%).
SH	r/w	base 1dP 2dP 3dP	5014 13206 21398 29590	42796	Float	0...9999	<input type="checkbox"/>	Neutrale Zone, bzw. Schaltdifferenz Signalgerät [phys. Einheit]. Zu klein: unnötige Schalthäufigkeit, zu groß: schlechte Regelempfindlichkeit. Bei 3-Pkt-Reglern verzögert sie den direkten Übergang von Heizen/Kühlen, bei Motorschrittreglern beruhigt sie am Sollwert das Schalten des Stellglieds.
d.SP	r/w	base 1dP 2dP 3dP	5016 13208 21400 29592	42800	Float	-1999...9999	<input type="checkbox"/>	Abstand des D / Y Umschaltpunktes vom Sollwert [phys. Einheit]. Bei großer Regelabweichung - beim Anfahren - wird die Heizung in Dreieckschaltung betrieben. Wird die Regelabweichung geringer, wird auf verminderte Leistung (Sternschaltung) umgeschaltet und damit bis an den Sollwert geregelt.
tP	r/w	base 1dP 2dP 3dP	5009 13201 21393 29585	42786	Float	0,1...9999	<input checked="" type="checkbox"/>	Mindest Impulslänge [s]. Verwendet bei Schaltverhalten mit konstanter Periode. Bei kleinen Stellwerten, die einen Impuls kürzer als der in tp eingestellte Wert erfordern, wird die Ausgabe unterdrückt, aber "gemerkt". Der Regler summiert intern weitere Impulse so lange auf, bis ein Impuls der Dauer tp herausgegeben werden kann.
tt	r/w	base 1dP 2dP 3dP	5015 13207 21399 29591	42798	Float	3...9999	<input type="checkbox"/>	Motorlaufzeit des Stellmotors [s]. Ist keine Rückmeldung vorhanden, berechnet sich der Regler intern die Position des Stellglieds über einen Integrator mit der eingestellten Motorlaufzeit. Aus diesem Grunde ist die genaue Vorgabe der Motorlaufzeit als Zeit zwischen den Anschlägen wichtig.
Y.Lo	r/w	base 1dP 2dP 3dP	5018 13210 21402 29594	42804	Float	-105...105	<input type="checkbox"/>	Untere Stellgrößenbegrenzung [%]. Der Einstellbereich ist abhängig vom Reglertyp 2 Punktregler: 0 bis ymax-1 3 Punktregler: -105 bis ymax-1
Y.Hi	r/w	base 1dP 2dP 3dP	5019 13211 21403 29595	42806	Float	-105...105	<input type="checkbox"/>	Obere Stellgrößenbegrenzung [%]. Der Einstellbereich ist ymin+1 bis 105

1 Cntr

• PArA

Name	r/w	Adr.	Integer	real	Typ	Wert/off	Beschreibung
Y2	r/w	base 1dP 2dP 3dP	5017 13209 21401 29593	42802	Float	-100...100 <input type="checkbox"/>	Zweiter Stellwert [%]. Bei aktiviertem Y2 gestellter Betrieb. Achtung: Der Parameter fester Stellwert Y2 ist nicht zu verwechseln mit dem Reglerausgang Y2!
Y.0	r/w	base 1dP 2dP 3dP	5020 13212 21404 29596	42808	Float	-105...105 <input type="checkbox"/>	Offset für die Stellgröße [%]. Wird zur Stellgröße addiert, macht sich besonders bei P- und PD-Reglern bemerkbar. (Wird bei PID-Regler durch I-Teil ausgeglichen.) Der P-Regler gibt bei Regelabweichung = 0 als Stellgröße Y0 aus.
Ym.H	r/w	base 1dP 2dP 3dP	5021 13213 21405 29597	42810	Float	-105...105 <input type="checkbox"/>	Begrenzung des Mittelwertes der Stellgröße bei Fühlerbruch Ym [%]. Als Verhalten bei Fühlerbruch kann die Ausgabe des Mittelwertes der Stellgröße konfiguriert werden. Als Mittelwert wird maximal YmH ausgegeben.
L.Ym	r/w	base 1dP 2dP 3dP	5022 13214 21406 29598	42812	Float	1...9999 <input type="checkbox"/>	Maximale Regelabweichung (xw), zum Start der Mittelwertermittlung [phys. Einheit]. Für die Mittelwertbildung werden nur Daten berücksichtigt, wenn die Regelabweichung klein genug ist. LYm gibt ein Maß vor, wie genau der ermittelte Stellgrad zum Sollwert passen soll.
oFFS	r/w	base 1dP 2dP 3dP	5024 13216 21408 29600	42816	Float	-120...120 <input type="checkbox"/>	Nullpunkt der Verhältnisregelung. Bei gegebener Größe X2 (z.B. Luftmenge) ändert der Verhältnisregler die Größe X1 (z.B. Gasmenge), bis das gewünschte Verhältnis erreicht ist.
HYS.L	r/w	base 1dP 2dP 3dP	5028 13220 21412 29604	42824	Float	0...9999 <input type="checkbox"/>	Schalthyse unterhalb des Sollwertes beim Signalgerät [phys. Einheit]
HYS.H	r/w	base 1dP 2dP 3dP	5029 13221 21413 29605	42826	Float	0...9999 <input type="checkbox"/>	Schalthyse oberhalb des Sollwertes beim Signalgerät [phys. Einheit]

• Signal

Name	r/w	Adr.	Integer	real	Typ	Wert/off	Beschreibung
C.InP	r	base 1dP 2dP 3dP	5102 13294 21486 29678	42972	Float	-1999...9999 <input type="checkbox"/>	Dieser Messwert ist die Eingangsgröße in physikalischer Einheit.
Tu2	r	base 1dP 2dP 3dP	5145 13337 21529 29721	43058	Float	0...9999 <input type="checkbox"/>	Verzugszeit Kühlen der Strecke. Tu wird berechnet in der Optimierung: Zeit, bis die Strecke deutlich reagiert. Tu wirkt wie eine Totzeit. Sie wird aus der Prozessreaktion auf den Stellgrößensprung bestimmt und zum Reglerentwurf verwendet.
Vmax2	r	base 1dP 2dP 3dP	5146 13338 21530 29722	43060	Float	0...9999 <input type="checkbox"/>	Maximale Anstiegsgeschwindigkeit Kühlen. Vmax wird berechnet in der Optimierung: Größte Steigung des Istwertes während der Optimierung. Wird aus der Prozessreaktion auf den Stellgrößensprung bestimmt und zum Reglerentwurf verwendet.

1 Cntr

• Signal

Name	r/w	Adr.	Integer	real	Typ	Wert/off	Beschreibung
Kp2	r	base	5147	43062	Float	0...9999	<input type="checkbox"/> Prozeßverstärkung Kühlen. Die Prozessverstärkung ist bei Strecken mit Ausgleich das Verhältnis, das sich aus dem Stellgrößensprung und der dadurch hervorgerufenen dauerhaften Istwertänderung ergibt. Kp wird bei der Selbstoptimierung bestimmt und zum Reglerentwurf verwendet.
		1dP	13339				
		2dP	21531				
		3dP	29723				
St.Cntr	r	base	5100	42968	Int	0...65535	<input type="checkbox"/> Statusinformationen des Reglers, z. B. zu Schaltsignalen, Regler-Aus oder zur Selbsteinstellung. Der Reglerstatus zeigt die im Regler gültigen Einstellungen.
		1dP	13292				
		2dP	21484				
		3dP	29676				

Bit 0 Schaltsignal Heizen; 0: Aus 1: Ein
 Bit 1 Schaltsignal Kühlen; 0: Aus 1: Ein
 Bit 2 Fühlerfehler; 0: Ok 1: Fehler
 Bit 3 Steuerbit Hand/Automatik;
 0: Automatik 1: Hand
 Bit 4 Steuerbit Y2;
 0: Y2 nicht aktiv 1: Y2 aktiv
 Bit 5 Steuerbit externe Vorgabe Stellgröße;
 0: nicht aktiv 1: aktiv
 Bit 6 Steuerbit Coff;
 0: nicht abgeschaltet
 1: Regler abgeschaltet
 Bit 7 Steuerbit Aktiver Parametersatz;
 0: Parametersatz 1;
 1: Parametersatz 2
 Bit 8 Loopalarm;
 0: Kein Alarm;
 1: Alarm
 Bit 9 Anfahrerschaltung;
 0: nicht aktiv
 1: aktiv
 Bit 10 Gradient;
 0: nicht aktiv
 1: aktiv
 Bit 11 Nicht benutzt
 Bit 12-15 Interne Funktionszustände (Arbeitszustände)
 0 0 0 0 Automatikbetrieb
 0 0 0 1 Reglerselbsteinstellung läuft
 0 0 1 0 Reglerselbsteinstellung fehlerhaft
 (Warten auf Anwendersignal)
 0 0 1 1 Fühlerfehler
 0 1 0 0 Nicht verwendet
 0 1 0 1 Handbetrieb
 0 1 1 0 Nicht verwendet
 0 1 1 1 Handbetrieb mit Startwert Y2
 1 0 0 0 Handbetrieb mit externer
 Vorgabe der Stellgröße
 1 0 0 1 Ausgänge abgeschaltet (Neutral)
 1 0 1 0 Abbruch der Reglerselbsteinstellung
 (durch Steuer-/Fehlersignal)

diFF	r	base	5104	42976	Float	-1999...9999	<input type="checkbox"/> Regelabweichung, definiert als Istwert minus Sollwert. Positive Xw bedeutet Istwert liegt über Sollwert. Je geringer der Betrag der Regelabweichung, desto besser die Regelung.
		1dP	13296				
		2dP	21488				
		3dP	29680				

1 Cntr

• Signal

Name	r/w	Adr.	Integer	real	Typ	Wert/off	Beschreibung	
POS	r	base	5105	42978	Float	0...100	<input type="checkbox"/>	Die Stellungsrückmeldung Yp zeigt die Stellgliedposition beim Motorschrittregler. Liegt Yp ausserhalb von Ymin und Ymax, dann wird die Ausgabe von Stellimpulsen unterdrückt.
		1dP	13297					
		2dP	21489					
		3dP	29681					
Tu1	r	base	5141	43050	Float	0...9999	<input type="checkbox"/>	Verzugszeit Heizen der Strecke. Tu wird berechnet in der Optimierung: Zeit, bis die Strecke deutlich reagiert. Tu wirkt wie eine Totzeit. Sie wird aus der Prozessreaktion auf den Stellgrößenprung bestimmt und zum Reglerentwurf verwendet.
		1dP	13333					
		2dP	21525					
		3dP	29717					
Ypid	r	base	5103	42974	Float	-120...120	<input type="checkbox"/>	Die Stellgröße Ypid ist das vom Regler berechnete Ausgangssignal und daraus werden die Schaltsignale für die digitalen und analogen Reglerausgänge berechnet. Es steht als analoges Signal z. B. zur Visualisierung zur Verfügung.
		1dP	13295					
		2dP	21487					
		3dP	29679					
Ada.St	r/w	base	5150	43068	Enum	Enum_AdaStart	Starten / Stoppen der Adaption. Nach dem Startsignal wartet der Regler, bis der Prozess in einen stabilen Zustand gekommen ist (PIR) und startet dann die Optimierung. Die Optimierung kann jederzeit manuell abgebrochen werden. Nach erfolgreicher Optimierung nimmt der Regler das Signal selbsttätig zurück.	
		1dP	13342					
		2dP	21534					
		3dP	29726					

0 Stop der Adaption führt zum Abbruch der Adaption, der Regler geht in den Regelbetrieb mit den vor dem Start der Adaption gültigen Parameterwerten über.

1 Der Start der Adaption erfolgt aus dem Hand- oder aus dem Regelbetrieb.

Yman	r/w	base	5151	43070	Float	-110...110	<input type="checkbox"/>	Absolute Stellgrößenvorgabe, die zur aktuellen Stellgröße wird. Wirksam im Handbetrieb. Achtung: Bei Motorschrittregler wird Yman (gewertet wie Dyman) als relative Verschiebung zur aktuellen Stellgröße dazuzaddiert.
		1dP	13343					
		2dP	21535					
		3dP	29727					
dYman	r/w	base	5152	43072	Float	-220...220	<input type="checkbox"/>	Differentielle Stellgrößenvorgabe, die zur aktuellen Stellgröße dazu addiert wird. Negative Werte verringern die Stellgröße. Wirksam im Handbetrieb.
		1dP	13344					
		2dP	21536					
		3dP	29728					
Yinc	r/w	base	5153	43074	Enum	Enum_Yinc	Ausgangsstellgröße inkrementieren, d. h. erhöhen. Es gibt zwei Geschwindigkeiten: die Verstellung von 0% bis 100% in 40s oder in 10s. Hinweis: Der Motorschrittregler wertet das Inkrement als UP.	
		1dP	13345					
		2dP	21537					
		3dP	29729					

0 nicht aktiv

1 Ausgang inkrementieren

Ydec	r/w	base	5154	43076	Enum	Enum_YDec	Ausgangsstellgröße dekrementieren, d. h. verringern. Es gibt zwei Geschwindigkeiten: die Verstellung von 0% bis 100% in 40s oder in 10s. Hinweis: Der Motorschrittregler wertet das Dekrement als DOWN.
		1dP	13346				
		2dP	21538				
		3dP	29730				

0 nicht aktiv

1 Ausgang dekrementieren

1 Cntr

• Signal

Name	r/w	Adr.	Integer	real	Typ	Wert/off	Beschreibung
SP.EF	r	base	5101	42970	Float	-1999...9999	<input type="checkbox"/> Wirksamer Sollwert. Der Wert am Ende der Sollwertverarbeitung, nach Berücksichtigung von W2, externer Sollwertvorgabe, Gradienten, Boostfunktion, Programmvorgaben, Anfahrschaltung, Begrenzungen. Aus dem Vergleich mit dem effektiven Istwert ergibt sich die Regelabweichung und daraus folgend die Regelreaktion.
		1dP	13293				
		2dP	21485				
		3dP	29677				
St.Tune	r	base	5140	43048	Int	0...65535	<input type="checkbox"/> Statusinformationen der Selbstoptimierung, z. B. der aktuelle Zustand und eventuelle Ergebnisse, Warnungen und Fehlermeldungen.
		1dP	13332				
		2dP	21524				
		3dP	29716				

Bit 0 Prozeß in Ruhe; 0 Nein; 1 Ja
 Bit 1 Betriebsart Reglerselbsteinstellung;
 0 Aus; 1 Ein
 Bit 2 Ergebnis der Reglerselbsteinstellung;
 0 OK; 1 Fehler
 Bit 3 - 7 Nicht benutzt
 Bit 8 - 11 Ergebnis des Heizenversuchs
 0 0 0 0 Keine Meldung / Versuch läuft
 0 0 0 1 Erfolgreich
 0 0 1 0 Erfolgreich mit Gefahr der
 Sollwertüberschreitung
 0 0 1 1 Fehler: Falsche Wirkungsrichtung
 0 1 0 0 Fehler: Keine Prozeßreaktion
 0 1 0 1 Fehler: Tief liegender Wendepunkt
 0 1 1 0 Fehler: Gefahr der
 Sollwertüberschreitung
 0 1 1 1 Fehler: Stellgrößensprung zu klein
 1 0 0 0 Fehler: Sollwertreserve ist zu klein
 Bit 12 - 15 Ergebnis des Kühlenversuchs
 (wie Heizenversuch)

Vmax1	r	base	5142	43052	Float	0...9999	<input type="checkbox"/> Maximale Anstiegsgeschwindigkeit Heizen. Vmax wird berechnet in der Optimierung: Größte Steigung des Istwertes während der Optimierung. Wird aus der Prozessreaktion auf den Stellgrößensprung bestimmt und zum Reglerentwurf verwendet.
		1dP	13334				
		2dP	21526				
		3dP	29718				
Kp1	r	base	5143	43054	Float	0...9999	<input type="checkbox"/> Prozeßverstärkung Heizen. Die Prozessverstärkung ist bei Strecken mit Ausgleich das Verhältnis, das sich aus dem Stellgrößensprung und der dadurch hervorgerufenen dauerhaften Istwertänderung ergibt. Kp wird bei der Selbstoptimierung bestimmt und zum Reglerentwurf verwendet.
		1dP	13335				
		2dP	21527				
		3dP	29719				

1 Cntr

• Signal

Name	r/w	Adr.	Integer	real	Typ	Wert/off	Beschreibung
Msg2	r	base	5148	43064	Enum	Enum_Msg	Das Ergebnis der Selbstoptimierung "Kühlen" gibt an, ob und mit welchem Ergebnis eine Selbstoptimierung stattgefunden hat.
		1dP	13340				
		2dP	21532				
		3dP	29724				
0	Keine Meldung/ Versuch läuft						
1	Der Versuch wurde erfolgreich abgeschlossen. Die neuen Parameter sind gültig.						
2	Der Versuch wurde erfolgreich, jedoch mit Warnung abgeschlossen. Die neuen Parameter sind gültig. Hinweis: Der Versuch wurde wegen Gefahr der Sollwertüberschreitung abgebrochen, jedoch wurden Parameter ermittelt. Eventuell Versuch mit größerem Sollwertabstand wiederholen.						
3	Der Prozess reagiert in die falsche Richtung. Mögliche Abhilfe: Regler umkonfigurieren (invers <-> direkt). Eventuell Ausgang kontrollieren (invers <-> direkt).						
4	Der Prozess zeigt keine Reaktion. Eventuell ist der Regelkreis nicht geschlossen. Mögliche Abhilfe: Fühler, Anschlüsse und Prozess überprüfen.						
5	Der Wendepunkt der Sprungantwort des Istwertes liegt zu tief. Mögliche Abhilfe: Den erlaubten Stellgrößenbereich erweitern, d. h. die Parameter Y.Hi erhöhen ("Heizen") bzw. Y.Lo niedriger einstellen ("Kühlen").						
6	Der Versuch ist gescheitert und wurde wegen Gefahr der Sollwertüberschreitung abgebrochen. Parameter konnten nicht ermittelt werden. Mögliche Abhilfe: Versuch mit größerem Sollwertabstand wiederholen.						
7	Es ist kein ausreichend großer Stellgrößenprung möglich (Mindest-Sprunghöhe > 5%). Mögliche Abhilfe: Den erlaubten Stellgrößenbereich erweitern, d. h. die Parameter Y.Hi erhöhen ("Heizen") bzw. Y.Lo niedriger einstellen ("Kühlen").						
8	Der Versuch wurde vor Ausgabe des Stellsprunges gestoppt, da der Sollwertabstand zu gering ist (der Regler wartet). Das Bestätigen dieser Fehlermeldung bricht die Optimierung ab und führt zur Umschaltung in den Automatik-Betrieb. Mögliche Abhilfe: Sollwerteinstellbereich verkleinern oder Sollwert ändern, oder Istwert absenken.						
9	Der Impuls-Versuch ist fehlgeschlagen. Es wurden keine Parameter ermittelt. Eventuell ist der Regelkreis nicht geschlossen. Mögliche Abhilfe: Fühler, Anschlüsse und Prozess überprüfen.						

1 Cntr

• Signal

Name	r/w	Adr.	Integer	real	Typ	Wert/off	Beschreibung
Msg1	r	base	5144	43056	Enum	Enum_Msg	Das Ergebnis der Selbstoptimierung "Heizen" gibt an, ob und mit welchem Ergebnis eine Selbstoptimierung stattgefunden hat.
		1dP	13336				
		2dP	21528				
		3dP	29720				

0	Keine Meldung/ Versuch läuft
1	Der Versuch wurde erfolgreich abgeschlossen. Die neuen Parameter sind gültig.
2	Der Versuch wurde erfolgreich, jedoch mit Warnung abgeschlossen. Die neuen Parameter sind gültig. Hinweis: Der Versuch wurde wegen Gefahr der Sollwertüberschreitung abgebrochen, jedoch wurden Parameter ermittelt. Eventuell Versuch mit größerem Sollwertabstand wiederholen.
3	Der Prozess reagiert in die falsche Richtung. Mögliche Abhilfe: Regler umkonfigurieren (invers <-> direkt). Eventuell Ausgang kontrollieren (invers <-> direkt).
4	Der Prozess zeigt keine Reaktion. Eventuell ist der Regelkreis nicht geschlossen. Mögliche Abhilfe: Fühler, Anschlüsse und Prozess überprüfen.
5	Der Wendepunkt der Sprungantwort des Istwertes liegt zu tief. Mögliche Abhilfe: Den erlaubten Stellgrößenbereich erweitern, d. h. die Parameter Y.Hi erhöhen ("Heizen") bzw. Y.Lo niedriger einstellen ("Kühlen").
6	Der Versuch ist gescheitert und wurde wegen Gefahr der Sollwertüberschreitung abgebrochen. Parameter konnten nicht ermittelt werden. Mögliche Abhilfe: Versuch mit größerem Sollwertabstand wiederholen.
7	Es ist kein ausreichend großer Stellgrößenprung möglich (Mindest-Sprunghöhe > 5%). Mögliche Abhilfe: Den erlaubten Stellgrößenbereich erweitern, d. h. die Parameter Y.Hi erhöhen ("Heizen") bzw. Y.Lo niedriger einstellen ("Kühlen").
8	Der Versuch wurde vor Ausgabe des Stellsprunges gestoppt, da der Sollwertabstand zu gering ist (der Regler wartet). Das Bestätigen dieser Fehlermeldung bricht die Optimierung ab und führt zur Umschaltung in den Automatik-Betrieb. Mögliche Abhilfe: Sollwerteinstellbereich verkleinern oder Sollwert ändern, oder Istwert absenken.
9	Der Impuls-Versuch ist fehlgeschlagen. Es wurden keine Parameter ermittelt. Eventuell ist der Regelkreis nicht geschlossen. Mögliche Abhilfe: Fühler, Anschlüsse und Prozess überprüfen.

Name	r/w	base	Integer	real	Typ	Wert/off	Beschreibung
YGrw	r/w	base	5155	43078	Enum	Enum_YGrwLs	Gradient der Y-Verstellung langsam oder schnell, Stellwertverstellung. Es gibt zwei Geschwindigkeiten: die Verstellung der Stellgröße von 0% bis 100% in 40s oder in 10s.
		1dP	13347				
		2dP	21539				
		3dP	29731				

0	Y-Verstellung langsam, von 0% auf 100% in 40 Sekunden.
1	Y-Verstellung schnell, von 0% auf 100% in 10 Sekunden.

2 InP.1

• ConF

Name	r/w	Adr.	Integer	real	Typ	Wert/off	Beschreibung
I.Fnc	r/w	base	167	33102	Enum	Enum_IFnc	Auswahl der Funktion, der der Wert an INP1 zugewiesen wird, z. B. der Wert an INP1 ist der externe Sollwert.
		1dP	8359				
		2dP	16551				
		3dP	24743				
						0	Keine Funktion (nachfolgende Inp.-Daten werden übersprungen)
						1	Heizstrom-Eingang
						2	Externer Sollwert SP.E oder (geräteabhängig) externe Sollwertverschiebung SP.E. (Umschaltung erfolgt durch -> LOGI/SP.E)
						3	Stellungsrückmeldung Yp
						4	Zweiter Istwert X2 Für Istwertfunktionen wie Verhältnis, min, max, mean. Einstellung über Cntr/C.tYP.
						5	Vorgabe externer Stellwert Y.E (Umschaltung -> LOGI/Y.E)
						6	Kein Regler-Eingang (statt dessen z.B. Grenzwertmeldung)
						7	Istwert X1

2 InP.1

• ConF

Name	r/w	Adr.	Integer	real	Typ	Wert/off	Beschreibung
S.tYP	r/w	base	1150	35068	Enum	Enum_StYP	Typ des angeschlossenen Sensors bzw. Eingangssignals, z. B. Thermoelement Typ J. Bei Strom-, Spannungs- und Potentiometer-Eingangssignalen kann eine Skalierung vorgenommen werden.
		1dP	9342				
		2dP	17534				
		3dP	25726				

0	Thermoelement Typ L (-100...900°C), Fe-CuNi DIN Messbereich in Fahrenheit: -148...1652°F
1	Thermoelement Typ J (-100...1200°C), Fe-CuNi Messbereich in Fahrenheit: -148...2192°F
2	Thermoelement Typ K (-100...1350°C), NiCr-Ni Messbereich in Fahrenheit: -148...2462°F
3	Thermoelement Typ N (-100...1300°C), Nicrosil-Nisil Messbereich in Fahrenheit: -148...2372°F
4	Thermoelement Typ S (0...1760°C), PtRh-Pt10% Messbereich in Fahrenheit: 32...3200°F
5	Thermoelement Typ R (0...1760°C), PtRh-Pt13% Messbereich in Fahrenheit: 32...3200°F
6	Thermoelement Typ T (-200...400°C), Cu-CuNi Messbereich in Fahrenheit: -328...752°F
7	Thermoelement Typ C (0...2315°C), W5%Re-W26%Re Messbereich in Fahrenheit: 32...4199°F
8	Thermoelement Typ D (0...2315°C), W3%Re-W25%Re Messbereich in Fahrenheit: 32...4199°F
9	Thermoelement Typ E (-100...1000°C), NiCr-CuNi Messbereich in Fahrenheit: -148...1832°F
10	Thermoelement Typ B (0/400...1820°C), PtRh-Pt6% Messbereich in Fahrenheit: 32/752 ... 3308°F
18	Thermoelement Sondertyp mit durch den Anwender anpassbarer Linearisierung. So können nichtlineare Signale nachgebildet oder linearisiert werden.
20	Pt100 (-200.0 ... 100.0(150.0)°C) Messbereich bis zu 150 °C bei reduziertem Leitungswiderstand. Messbereich in Fahrenheit: -328...212(302) °F
21	Pt100 (-200.0 ... 850.0 °C) Messbereich in Fahrenheit: -328...1562°F
22	Pt1000 (-200.0...850.0 °C) Messbereich in Fahrenheit: -328...1562°F
23	Spezial : 0...4500 Ohm. Für KTY 11-6 mit voreingestellter Sonderlinearisierung (-50...150°C oder -58...302°F).
24	Spezial : 0...450 Ohm
30	Strom : 0...20mA / 4...20mA
40	Spannung : 0...10V / 2...10V
41	Spezial : -2.5...115 mV
42	Spezial : -25...1150 mV
50	Potentiometer : 0...160 Ohm
51	Potentiometer : 0...450 Ohm
52	Potentiometer : 0...1600 Ohm
53	Potentiometer : 0...4500 Ohm

Name	r/w	Adr.	Integer	real	Typ	Wert/off	Beschreibung
S.Lin	r/w	base	1151	35070	Enum	Enum_SLin	Linearisierung (nicht bei allen Sensortypen S.tYP einstellbar). Sonderlinearisierung. Erstellen der Linearisierungstabelle mit dem Engineering-Tool möglich. Voreingestellt ist die Kennlinie für KTY 11-6 Temperatursensoren.
		1dP	9343				
		2dP	17535				
		3dP	25727				

0	Keine Sonderlinearisierung.
1	Sonderlinearisierung. Erstellen der Linearisierungstabelle mit dem Engineering-Tool möglich. Voreingestellt ist die Kennlinie für KTY 11-6 Temperatursensoren.

2 InP.1

• ConF

Name	r/w	Adr.	Integer	real	Typ	Wert/off	Beschreibung	
Corr	r/w	base	160	33088	Enum	Enum_Corr3	Messwertkorrektur / Skalierung	
		1dP	8352					
		2dP	16544					
		3dP	24736					
						0	Ohne Skalierung	
						1	Die Offset-Korrektur (in CAL-Ebene) kann online am Prozess erfolgen. Zeigt InL den unteren Eingangswert des Skalierungspunktes, dann ist OuL auf den dazu gehörigen Anzeigewert einzustellen. Die Einstellung erfolgt nur über die Frontbedienung am Gerät.	
						2	Die 2-Punkt-Korrektur (in CAL-Ebene) ist mit einem Istwertgeber offline oder online am Prozess durchführbar. Für den unteren und den oberen Skalierungspunkt jeweils den Istwert vorgeben und als Eingangswert InL bzw. InH bestätigen, dann den jeweils dazu gehörigen Anzeigewert OuL bzw. OuH einstellen. Die Einstellung erfolgt über die Frontbedienung am Gerät.	
						3	Skalierung (in PArA-Ebene). Die Eingangs- und Anzeigewerte für den unteren (InL, OuL) und den oberen Skalierungspunkt (InH, OuH) sind in der Parameterebene sichtbar. Die Einstellung erfolgt über die Frontbedienung am Gerät oder über das Engineering-Tool.	
In.F	r/w	base	1152	35072	Float	-1999...9999	<input checked="" type="checkbox"/>	Ersatzwert bei Fehler. Dieser Wert wird für Berechnungen verwendet, wenn der Eingang einen Fehler (z. B. FAIL) hat.
		1dP	9344					
		2dP	17536					
		3dP	25728					

• PArA

Name	r/w	Adr.	Integer	real	Typ	Wert/off	Beschreibung	
InL.1	r/w	base	1100	34968	Float	-1999...9999	<input type="checkbox"/>	Eingangswert des unteren Skalierungspunktes. Je nach Sensortyp kann in der Parameter-Ebene eine Skalierung der Eingangs- auf die Anzeigewerte erfolgen. Die Angabe des Eingangswertes des unteren Skalierungspunktes erfolgt in der jeweiligen elektrischen Größe, z. B. 4 mA.
		1dP	9292					
		2dP	17484					
		3dP	25676					
OuL.1	r/w	base	1101	34970	Float	-1999...9999	<input type="checkbox"/>	Anzeigewert des unteren Skalierungspunktes. Je nach Sensortyp kann in der Parameter-Ebene eine Skalierung der Eingangs- auf die Anzeigewerte erfolgen. Der Bediener kann den Anzeigewert des unteren Skalierungspunktes ändern, z. B. 4mA wird angezeigt als 2 [pH].
		1dP	9293					
		2dP	17485					
		3dP	25677					
InH.1	r/w	base	1102	34972	Float	-1999...9999	<input type="checkbox"/>	Eingangswert des oberen Skalierungspunktes. Je nach Sensortyp kann in der Parameter-Ebene eine Skalierung der Eingangs- auf die Anzeigewerte erfolgen. Die Angabe des Eingangswertes des oberen Skalierungspunktes erfolgt in der jeweiligen elektrischen Größe, z. B. 20mA.
		1dP	9294					
		2dP	17486					
		3dP	25678					
OuH.1	r/w	base	1103	34974	Float	-1999...9999	<input type="checkbox"/>	Anzeigewert des oberen Skalierungspunktes. Je nach Sensortyp kann in der Parameter-Ebene eine Skalierung der Eingangs- auf die Anzeigewerte erfolgen. Der Bediener kann den Anzeigewert des oberen Skalierungspunktes ändern, z. B. 20mA wird angezeigt als 12 [pH].
		1dP	9295					
		2dP	17487					
		3dP	25679					
t.F1	r/w	base	1104	34976	Float	0...100	<input type="checkbox"/>	Filterzeitkonstante [s]. Jeder Eingang verfügt über ein digitales (softwaremäßiges) Tiefpassfilter zur Unterdrückung von anlagebedingten Störungen auf den Eingangsleitungen. Je höher der Wert, desto besser die Filterwirkung, aber desto länger werden die Eingangssignale dadurch verzögert.
		1dP	9296					
		2dP	17488					
		3dP	25680					

2 InP.1

• PArA

Name	r/w	Adr.	Integer	real	Typ	Wert/off	Beschreibung
E.tc1	r/w	base	1105	34978	Float	0...100	<input checked="" type="checkbox"/> externe Temperaturkompensation (Temperatur am Übergang von Thermoelement- auf Kupferleitung bei externer Temperaturkompensation)
		1dP	9297				
		2dP	17489				
		3dP	25681				

• Signal

Name	r/w	Adr.	Integer	real	Typ	Wert/off	Beschreibung
In.1r	r	base	1170	35108	Float	-1999...9999	<input type="checkbox"/> Messwert vor der Messwertkorrektur (unverarbeitet).
		1dP	9362				
		2dP	17554				
		3dP	25746				
Fail	r	base	1171	35110	Enum	Enum_InpFail	Fehler am Eingang, fehlerhafter oder falsch angeschlossener Sensor
		1dP	9363				
		2dP	17555				
		3dP	25747				

0	Kein Fehler
1	Fühlerbruch
2	Polarität am Eingang falsch
4	Kurzschluss am Eingang

In.1	r	base	1172	35112	Float	-1999...9999	<input type="checkbox"/> Messwert nach der Messwertkorrektur, verarbeitet mit z. B. Offset- oder 2-Punkt-Korrektur bzw. skaliert.
		1dP	9364				
		2dP	17556				
		3dP	25748				
F.Inp	r/w	base	1180	35128	Float	-1999...9999	<input type="checkbox"/> Forcingwert für einen analogen Eingang INP. Forcing bedeutet die externe Steuerung eines Eingangs, das Gerät übernimmt den Wert auf diesen Eingang wie einen Messwert. (Vorgabe für Messeingänge durch überlagerte Steuerung, z. B. zum Funktionstest.)
		1dP	9372				
		2dP	17564				
		3dP	25756				

3 InP.2

• ConF

Name	r/w	Adr.	Integer	real	Typ	Wert/off	Beschreibung
I.Fnc	r/w	base	161	33090	Enum	Enum_IFnc	Auswahl der Funktion, der der Wert an INP2 zugewiesen wird, z. B. der Wert an INP2 ist der externe Sollwert
		1dP	8353				
		2dP	16545				
		3dP	24737				
						0	Keine Funktion (nachfolgende Inp.-Daten werden übersprungen)
						1	Heizstrom-Eingang
						2	Externer Sollwert SP.E oder (geräteabhängig) externe Sollwertverschiebung SP.E. (Umschaltung erfolgt durch -> LOGI/SP.E)
						3	Stellungsrückmeldung Yp
						4	Zweiter Istwert X2 Für Istwertfunktionen wie Verhältnis, min, max, mean. Einstellung über Cntr/C.tYP.
						5	Vorgabe externer Stellwert Y.E (Umschaltung -> LOGI/Y.E)
						6	Kein Regler-Eingang (statt dessen z.B. Grenzwertmeldung)
						7	Istwert X1

S.tYP	r/w	base	1250	35268	Enum	Enum_StYP2	Typ des angeschlossenen Sensors bzw. Eingangssignals, z. B. Thermoelement Typ J. Bei Strom-, Spannungs- und Potentiometer-Eingangssignalen kann eine Skalierung vorgenommen werden.
		1dP	9442				
		2dP	17634				
		3dP	25826				
						30	Strom : 0...20mA / 4...20mA
						31	0...50mA Wechselstrom
						50	Potentiometer 0...160 Ohm
						51	Potentiometer 0...450 Ohm
						52	Potentiometer 0...1600 Ohm
						53	Potentiometer 0...4500 Ohm

Corr	r/w	base	162	33092	Enum	Enum_Corr	Messwertkorrektur / Skalierung
		1dP	8354				
		2dP	16546				
		3dP	24738				
						0	Ohne Skalierung
						1	Die Offset-Korrektur (in CAL-Ebene) kann online am Prozess erfolgen. Zeigt InL den unteren Eingangswert des Skalierungspunktes, dann ist OuL auf den dazu gehörigen Anzeigewert einzustellen. Die Einstellung erfolgt nur über die Frontbedienung am Gerät.
						2	Die 2-Punkt-Korrektur (in CAL-Ebene) ist mit einem Istwertgeber offline oder online am Prozess durchführbar. Für den unteren und den oberen Skalierungspunkt jeweils den Istwert vorgeben und als Eingangswert InL bzw. InH bestätigen, dann den jeweils dazu gehörigen Anzeigewert OuL bzw. OuH einstellen. Die Einstellung erfolgt über die Frontbedienung am Gerät.
						3	Skalierung (in PArA-Ebene). Die Eingangs- und Anzeigewerte für den unteren (InL, OuL) und den oberen Skalierungspunkt (InH, OuH) sind in der Parameterebene sichtbar. Die Einstellung erfolgt über die Frontbedienung am Gerät oder über das Engineering Tool.

3 InP.2

• ConF

Name	r/w	Adr.	Integer	real	Typ	Wert/off		Beschreibung
In.F	r/w	base	1252	35272	Float	-1999...9999	<input checked="" type="checkbox"/>	Ersatzwert bei Fehler. Dieser Wert wird für Berechnungen verwendet, wenn der Eingang einen Fehler (z. B. FAIL) hat.
		1dP	9444					
		2dP	17636					
		3dP	25828					

• PArA

Name	r/w	Adr.	Integer	real	Typ	Wert/off		Beschreibung
InL.2	r/w	base	1200	35168	Float	-1999...9999	<input type="checkbox"/>	Eingangswert des unteren Skalierungspunktes. Je nach Sensortyp kann in der Parameter-Ebene eine Skalierung der Eingangs- auf die Anzeigewerte erfolgen. Die Angabe des Eingangswertes des unteren Skalierungspunktes erfolgt in der jeweiligen elektrischen Größe, z. B. 4 mA.
		1dP	9392					
		2dP	17584					
		3dP	25776					
OuL.2	r/w	base	1201	35170	Float	-1999...9999	<input type="checkbox"/>	Anzeigewert des unteren Skalierungspunktes. Je nach Sensortyp kann in der Parameter-Ebene eine Skalierung der Eingangs- auf die Anzeigewerte erfolgen. Der Bediener kann den Anzeigewert des unteren Skalierungspunktes ändern, z. B. 4mA wird angezeigt als 2 [pH].
		1dP	9393					
		2dP	17585					
		3dP	25777					
InH.2	r/w	base	1202	35172	Float	-1999...9999	<input type="checkbox"/>	Eingangswert des oberen Skalierungspunktes. Je nach Sensortyp kann in der Parameter-Ebene eine Skalierung der Eingangs- auf die Anzeigewerte erfolgen. Die Angabe des Eingangswertes des oberen Skalierungspunktes erfolgt in der jeweiligen elektrischen Größe, z. B. 20mA.
		1dP	9394					
		2dP	17586					
		3dP	25778					
OuH.2	r/w	base	1203	35174	Float	-1999...9999	<input type="checkbox"/>	Anzeigewert des oberen Skalierungspunktes. Je nach Sensortyp kann in der Parameter-Ebene eine Skalierung der Eingangs- auf die Anzeigewerte erfolgen. Der Bediener kann den Anzeigewert des oberen Skalierungspunktes ändern, z. B. 20mA wird angezeigt als 12 [pH].
		1dP	9395					
		2dP	17587					
		3dP	25779					
t.F2	r/w	base	1204	35176	Float	0...100	<input type="checkbox"/>	Filterzeitkonstante [s]. Jeder Eingang verfügt über ein digitales (softwaremäßiges) Tiefpassfilter zur Unterdrückung von anlagebedingten Störungen auf den Eingangsleitungen. Je höher der Wert, desto besser die Filterwirkung, aber desto länger werden die Eingangssignale dadurch verzögert.
		1dP	9396					
		2dP	17588					
		3dP	25780					

• Signal

Name	r/w	Adr.	Integer	real	Typ	Wert/off		Beschreibung
In.2	r	base	1270	35308	Float	-1999...9999	<input type="checkbox"/>	Messwert nach der Messwertkorrektur, verarbeitet mit z. B. Offset- oder 2-Punkt-Korrektur bzw. skaliert.
		1dP	9462					
		2dP	17654					
		3dP	25846					
Fail	r	base	1271	35310	Enum	Enum_InpFail		Fehler am Eingang, fehlerhafter oder falsch angeschlossener Sensor
		1dP	9463					
		2dP	17655					
		3dP	25847					

0 Kein Fehler

1 Fühlerbruch

2 Polarität am Eingang falsch

4 Kurzschluss am Eingang

3 InP.2

• Signal

Name	r/w	Adr.	Integer	real	Typ	Wert/off	Beschreibung
In.2r	r	base	1272	35312	Float	-1999...9999 <input type="checkbox"/>	Messwert vor der Messwertkorrektur (unverarbeitet).
		1dP	9464				
		2dP	17656				
		3dP	25848				
F.Inp	r/w	base	1280	35328	Float	-1999...9999 <input type="checkbox"/>	Forcingwert für einen analogen Eingang INP. Forcing bedeutet die externe Steuerung eines Eingangs, das Gerät übernimmt den Wert auf diesen Eingang wie einen Messwert. (Vorgabe für Messeingänge durch überlagerte Steuerung, z. B. zum Funktionstest.)
		1dP	9472				
		2dP	17664				
		3dP	25856				

4 InP.3

• ConF

Name	r/w	Adr.	Integer	real	Typ	Wert/off	Beschreibung
I.Fnc	r/w	base	166	33100	Enum	Enum_IFnc	Auswahl der Funktion, der der Wert an INP3 zugewiesen wird, z. B. der Wert an INP3 ist der externe Sollwert
		1dP	8358				
		2dP	16550				
		3dP	24742				

0 Keine Funktion (nachfolgende Inp.-Daten werden übersprungen)

1 Heizstrom-Eingang

2 Externer Sollwert SP.E oder (geräteabhängig) externe Sollwertverschiebung SP.E. (Umschaltung erfolgt durch -> LOGI/SP.E)

3 Stellungsrückmeldung Yp

4 Zweiter Istwert X2

Für Istwertfunktionen wie Verhältnis, min, max, mean. Einstellung über Cntr/C.tYP.

5 Vorgabe externer Stellwert Y.E (Umschaltung -> LOGI/Y.E)

6 Kein Regler-Eingang (statt dessen z.B. Grenzwertmeldung)

7 Istwert X1

4 InP.3

• ConF

Name	r/w	Adr.	Integer	real	Typ	Wert/off	Beschreibung
S.tYP	r/w	base	1350	35468	Enum	Enum_StYP3	Typ des angeschlossenen Sensors bzw. Eingangssignals, z. B. Thermoelement Typ J. Bei Strom-, Spannungs- und Potentiometer-Eingangssignalen kann eine Skalierung vorgenommen werden.
		1dP	9542				
		2dP	17734				
		3dP	25926				

0	Thermoelement Typ L (-100...900°C), Fe-CuNi DIN Messbereich in Fahrenheit: -148...1652°F
1	Thermoelement Typ J (-100...1200°C), Fe-CuNi Messbereich in Fahrenheit: -148...2192°F
2	Thermoelement Typ K (-100...1350°C), NiCr-Ni Messbereich in Fahrenheit: -148...2462°F
3	Thermoelement Typ N (-100...1300°C), Nicrosil-Nisil Messbereich in Fahrenheit: -148...2372°F
4	Thermoelement Typ S (0...1760°C), PtRh-Pt10% Messbereich in Fahrenheit: 32...3200°F
5	Thermoelement Typ R (0...1760°C), PtRh-Pt13% Messbereich in Fahrenheit: 32...3200°F
6	Thermoelement Typ T (-200...400°C), Cu-CuNi Messbereich in Fahrenheit: -328...752°F
7	Thermoelement Typ C (0...2315°C), W5%Re-W26%Re Messbereich in Fahrenheit: 32...4199°F
8	Thermoelement Typ D (0...2315°C), W3%Re-W25%Re Messbereich in Fahrenheit: 32...4199°F
9	Thermoelement Typ E (-100...1000°C), NiCr-CuNi Messbereich in Fahrenheit: -148...1832°F
10	Thermoelement Typ B (0/100...1820°C), PtRh-Pt6% Messbereich in Fahrenheit: 32(212)...3308°F
18	Thermoelement Sondertyp mit durch den Anwender anpassbarer Linearisierung. So können nichtlineare Signale nachgebildet oder linearisiert werden.
20	Pt100 (-200.0 ... 100.0(150.0)°C) Messbereich bei reduziertem Leitungswiderstand bis zu 150 °C. Messbereich in Fahrenheit: -328...212(302)°F
21	Pt100 (-200.0 ... 850.0 °C) Messbereich in Fahrenheit: -328...1562°F
22	Pt1000 (-200.0...850.0 °C) Messbereich in Fahrenheit: -328...1562°F
23	Spezial : 0...4500 Ohm. Für KTY 11-6 mit voreingestellter Sonderlinearisierung (-50...150°C oder -58...302°F).
24	Spezial : 0...450 Ohm
30	Strom : 0...20mA / 4...20mA
41	Spezial : -2,5...115 mV
42	Spezial : -25...1150 mV
50	Potentiometer 0...160 Ohm
51	Potentiometer 0...450 Ohm
52	Potentiometer 0...1600 Ohm
53	Potentiometer 0...4500 Ohm

Name	r/w	Adr.	Integer	real	Typ	Wert/off	Beschreibung
S.Lin	r/w	base	1351	35470	Enum	Enum_SLin	Linearisierung (nicht bei allen Sensortypen S.tYP einstellbar). Sonderlinearisierung. Erstellen der Linearisierungstabelle mit dem Engineering-Tool möglich. Voreingestellt ist die Kennlinie für KTY 11-6 Temperatursensoren.
		1dP	9543				
		2dP	17735				
		3dP	25927				

0	Keine Sonderlinearisierung.
1	Sonderlinearisierung. Erstellen der Linearisierungstabelle mit dem Engineering-Tool möglich. Voreingestellt ist die Kennlinie für KTY 11-6 Temperatursensoren.

4 InP.3

• ConF

Name	r/w	Adr.	Integer	real	Typ	Wert/off	Beschreibung	
Corr	r/w	base	165	33098	Enum	Enum_Corr3	Messwertkorrektur / Skalierung	
		1dP	8357					
		2dP	16549					
		3dP	24741					
					0	Ohne Skalierung		
					1	Die Offset-Korrektur (in CAL-Ebene) kann online am Prozess erfolgen. Zeigt InL den unteren Eingangswert des Skalierungspunktes, dann ist OuL auf den dazu gehörigen Anzeigewert einzustellen. Die Einstellung erfolgt nur über die Frontbedienung am Gerät.		
					2	Die 2-Punkt-Korrektur (in CAL-Ebene) ist mit einem Istwertgeber offline oder online am Prozess durchführbar. Für den unteren und den oberen Skalierungspunkt jeweils den Istwert vorgeben und als Eingangswert InL bzw. InH bestätigen, dann den jeweils dazu gehörigen Anzeigewert OuL bzw. OuH einstellen. Die Einstellung erfolgt über die Frontbedienung am Gerät.		
					3	Skalierung (in PArA-Ebene). Die Eingangs- und Anzeigewerte für den unteren (InL, OuL) und den oberen Skalierungspunkt (InH, OuH) sind in der Parameterebene sichtbar. Die Einstellung erfolgt über die Frontbedienung am Gerät oder über das Engineering-Tool.		
In.F	r/w	base	1352	35472	Float	-1999...9999	<input checked="" type="checkbox"/>	Ersatzwert bei Fehler. Dieser Wert wird für Berechnungen verwendet, wenn der Eingang einen Fehler (z. B. FAIL) hat.
		1dP	9544					
		2dP	17736					
		3dP	25928					

• PArA

Name	r/w	Adr.	Integer	real	Typ	Wert/off	Beschreibung	
InL.3	r/w	base	1300	35368	Float	-1999...9999	<input type="checkbox"/>	Eingangswert des unteren Skalierungspunktes. Je nach Sensortyp kann in der Parameter-Ebene eine Skalierung der Eingangs- auf die Anzeigewerte erfolgen. Die Angabe des Eingangswertes des unteren Skalierungspunktes erfolgt in der jeweiligen elektrischen Größe, z. B. 4 mA.
		1dP	9492					
		2dP	17684					
		3dP	25876					
OuL.3	r/w	base	1301	35370	Float	-1999...9999	<input type="checkbox"/>	Anzeigewert des unteren Skalierungspunktes. Je nach Sensortyp kann in der Parameter-Ebene eine Skalierung der Eingangs- auf die Anzeigewerte erfolgen. Der Bediener kann den Anzeigewert des unteren Skalierungspunktes ändern, z. B. 4mA wird angezeigt als 2 [pH].
		1dP	9493					
		2dP	17685					
		3dP	25877					
InH.3	r/w	base	1302	35372	Float	-1999...9999	<input type="checkbox"/>	Eingangswert des oberen Skalierungspunktes. Je nach Sensortyp kann in der Parameter-Ebene eine Skalierung der Eingangs- auf die Anzeigewerte erfolgen. Die Angabe des Eingangswertes des oberen Skalierungspunktes erfolgt in der jeweiligen elektrischen Größe, z. B. 20mA.
		1dP	9494					
		2dP	17686					
		3dP	25878					
OuH.3	r/w	base	1303	35374	Float	-1999...9999	<input type="checkbox"/>	Anzeigewert des oberen Skalierungspunktes. Je nach Sensortyp kann in der Parameter-Ebene eine Skalierung der Eingangs- auf die Anzeigewerte erfolgen. Der Bediener kann den Anzeigewert des oberen Skalierungspunktes ändern, z. B. 20mA wird angezeigt als 12 [pH].
		1dP	9495					
		2dP	17687					
		3dP	25879					
t.F3	r/w	base	1304	35376	Float	0...999,9	<input type="checkbox"/>	Filterzeitkonstante [s]. Jeder Eingang verfügt über ein digitales (softwaremäßiges) Tiefpassfilter zur Unterdrückung von anlagebedingten Störungen auf den Eingangsleitungen. Je höher der Wert, desto besser die Filterwirkung, aber desto länger werden die Eingangssignale dadurch verzögert.
		1dP	9496					
		2dP	17688					
		3dP	25880					

4 InP.3

• PArA

Name	r/w	Adr.	Integer	real	Typ	Wert/off	Beschreibung
E.tc3	r/w	base	1305	35378	Float	0...100	<input checked="" type="checkbox"/> externe Temperaturkompensation (Temperatur am Übergang von Thermoelement- auf Kupferleitung bei externer Temperaturkompensation)
		1dP	9497				
		2dP	17689				
		3dP	25881				

• Signal

Name	r/w	Adr.	Integer	real	Typ	Wert/off	Beschreibung
In.3	r	base	1370	35508	Float	-1999...9999	<input type="checkbox"/> Messwert nach der Messwertkorrektur, verarbeitet mit z. B. Offset- oder 2-Punkt-Korrektur bzw. skaliert.
		1dP	9562				
		2dP	17754				
		3dP	25946				
Fail	r	base	1371	35510	Enum	Enum_InpFail	Fehler am Eingang, fehlerhafter oder falsch angeschlossener Sensor
		1dP	9563				
		2dP	17755				
		3dP	25947				

0	Kein Fehler
1	Fühlerbruch
2	Polarität am Eingang falsch
4	Kurzschluss am Eingang

In.3r	r	base	1372	35512	Float	-1999...9999	<input type="checkbox"/> Messwert vor der Messwertkorrektur (unverarbeitet).
		1dP	9564				
		2dP	17756				
		3dP	25948				
F.Inp	r/w	base	1380	35528	Float	-1999...9999	<input type="checkbox"/> Forcingwert für einen analogen Eingang INP. Forcing bedeutet die externe Steuerung eines Eingangs, das Gerät übernimmt den Wert auf diesen Eingang wie einen Messwert. (Vorgabe für Messeingänge durch überlagerte Steuerung, z. B. zum Funktionstest.)
		1dP	9572				
		2dP	17764				
		3dP	25956				

5 Lim

• ConF

Name	r/w	Adr.	Integer	real	Typ	Wert/off	Beschreibung
Fnc.1	r/w	base	2150	37068	Enum	Enum_Fcn	Aktivieren und Einstellen des Grenzwert-Alarms (z. B. zur Messwertüberwachung), z. B. mit oder ohne Speicherung.
		1dP	10342				
		2dP	18534				
		3dP	26726				
						0	Keine Grenzwertüberwachung.
						1	Messwertüberwachung. Wird der Grenzwert über-/unterschritten, erfolgt eine Alarmmeldung. Diese wird automatisch zurückgesetzt, wenn der Messwert wieder im "Gut"-Bereich (einschließlich Hysterese) ist.
						2	Messwertüberwachung + Speicherung des Alarmzustands. Wird der Grenzwert über-/unterschritten, erfolgt eine Alarmmeldung. Ein gespeicherter Grenzwert bleibt erhalten, bis er manuell zurückgesetzt wird.
						3	Signalüberwachung auf Änderung pro Minute
						4	Signalüberwachung auf Änderung pro Minute + Speicherung des Alarmzustands.

Src.1	r/w	base	Integer	real	Typ	Wert/off	Beschreibung
Src.1	r/w	base	2151	37070	Enum	Enum_Src	Quelle für Grenzwert. Auswahl, welche Größe mit dem Grenzwert überwacht werden soll.
		1dP	10343				
		2dP	18535				
		3dP	26727				
						0	Istwert = Absolutalarm
						1	Regelabweichung X_w (Istwert - Sollwert) = Relativalarm Hinweis: Es wird der wirksame Sollwert Weff verwendet. Das ist z. B. bei einer Rampe der sich ändernde Sollwert, nicht der Ziel-Sollwert.
						2	Regelabweichung X_w (=Relativalarm) mit Unterdrückung beim Anfahren und bei Sollwertänderung. Der Grenzwert wird nach einer Unterdrückung wieder überwacht, sobald die Regelabweichung innerhalb der Alarmgrenzen war, spätestens aber nach 10-mal T_n .
						3	Messwert des analogen Eingangs INP1
						4	Messwert des analogen Eingangs INP2
						5	Messwert des analogen Eingangs INP3
						6	Der wirksame Sollwert Weff, auf den geregelt wird. Beispiel: Der Gradient ändert den wirksamen Sollwert, bis er den internen (Ziel-) Sollwert erreicht.
						7	Stellgröße y (Reglerausgang)
						8	Regelabweichung x_w (Istwert - interner Sollwert) = Relativalarm zum internen Sollwert Hinweis: Es wird der interne Sollwert verwendet. Das ist z. B. bei einer Rampe der Zielsollwert, nicht der sich ändernde effektive Sollwert Weff.
						9	Differenz $x_1 - x_2$ (z. B. in Kombination mit der Istwertfunktion "Mittelwert" anwendbar zum Erkennen gealterter Thermoelemente), Differenz aus erstem und zweitem Istwert.
						11	Regelabweichung X_w (=Relativalarm) mit Unterdrückung beim Anfahren und bei Sollwertänderung. Der Grenzwert wird nach einer Unterdrückung wieder überwacht, sobald die Regelabweichung innerhalb der Alarmgrenzen war.

5 Lim

• ConF

Name	r/w	Adr.	Integer	real	Typ	Wert/off	Beschreibung
HC.AL	r/w	base	2050	36868	Enum	Enum_HCAL	Aktivierung des Heizstromalarms. Neben der Kurzschlussprüfung wird entweder auf Überlast (Strom I > Heizstromgrenzwert) oder auf Unterbrechung (Strom I < Heizstromgrenzwert) geprüft.
		1dP	10242				
		2dP	18434				
		3dP	26626				
						0	Kein Heizstromalarm.
						1	Überlast- und Kurzschlussüberwachung aktivieren. Überlast = Strom I > Heizstromgrenzwert.
						2	Unterbrechungs- und Kurzschlussüberwachung aktivieren. Unterbrechung = Strom I < Heizstromgrenzwert.
LP.AL	r/w	base	5058	42884	Enum	Enum_LPAL	Loop-Alarm. Überwachung auf Regelkreis-Unterbrechung (nicht bei Motorschrittregler, nicht bei Signalgerät)
		1dP	13250				
		2dP	21442				
		3dP	29634				
						0	Abgeschaltet, kein LOOP Alarm.
						1	LOOP Alarm aktiv. Eine Unterbrechung des Regelkreises wird erkannt, wenn bei Y=100% nach Ablauf von 2 x ti keine entsprechende Reaktion des Istwertes erfolgt. Mögliche Abhilfe: Heiz- bzw. Kühlstromkreis prüfen, Fühler überprüfen und eventuell ersetzen, Regler und Schaltvorrichtung überprüfen

• PArA

Name	r/w	Adr.	Integer	real	Typ	Wert/off	Beschreibung	
L.1	r/w	base	2100	36968	Float	-1999...9999	<input checked="" type="checkbox"/>	Unterer Grenzwert. Alarm wird bei Unterschreiten aktiv, wird zurückgesetzt bei unterer Grenzwert plus Hysterese.
		1dP	10292					
		2dP	18484					
		3dP	26676					
H.1	r/w	base	2101	36970	Float	-1999...9999	<input checked="" type="checkbox"/>	Oberer Grenzwert. Alarm wird bei Überschreiten aktiv, wird zurückgesetzt bei oberer Grenzwert minus Hysterese.
		1dP	10293					
		2dP	18485					
		3dP	26677					
HYS.1	r/w	base	2102	36972	Float	0...9999	<input type="checkbox"/>	Hysterese vom Grenzwert. Schaltdifferenz für oberen und unteren Grenzwert. Um diesen Betrag muss der Wert bei oberem Grenzwert abfallen bzw. bei unterem Grenzwert ansteigen, damit der Grenzwertalarm zurückgesetzt wird.
		1dP	10294					
		2dP	18486					
		3dP	26678					
dEL.1	r/w	base	2103	36974	Float	0...9999	<input type="checkbox"/>	Alarm Verzögerung vom Grenzwert. Der Alarm wird erst nach dieser Verzögerungszeit aktiv. Er wird nur angezeigt und eventuell gespeichert, wenn er so lange ansteht, bis die Verzögerungszeit abgelaufen ist.
		1dP	10295					
		2dP	18487					
		3dP	26679					
HC.A	r/w	base	2000	36768	Float	-1999...9999	<input type="checkbox"/>	Heizstrom-Überwachungsgrenzwert [A]. Je nach Konfiguration wird neben der Kurzschlussprüfung bei Überlastprüfung auf Strom I > Heizstromgrenzwert und bei Unterbrechungsprüfung auf Strom I < Heizstromgrenzwert geprüft. Der Heizstrom wird über einen Stromwandler (Zusatzgerät) angeschlossen, die Eingangsskalierung kann angepasst werden.
		1dP	10192					
		2dP	18384					
		3dP	26576					

5 Lim

• Signal

Name	r/w	Adr.	Integer	real	Typ	Wert/off	Beschreibung
St.HC	r	base 1dP 2dP 3dP	2070 10262 18454 26646	36908	Int	0...3 <input type="checkbox"/>	Status des Heizstromalarms. Ablesbar sind Heizstromkurzschluss und/oder Heizstromalarm; Heizstromalarm ist je nach Konfiguration Heizstromunterbrechung mit $I < I_{\text{Grenzwert}}$ oder Heizstromüberlast mit $I > I_{\text{Grenzwert}}$.
HC	r	base 1dP 2dP 3dP	2071 10263 18455 26647	36910	Float	-1999...9999 <input type="checkbox"/>	Heizstrom-Messwert [A]. Je nach Konfiguration wird neben der Kurzschlussprüfung bei Überlastprüfung auf $I > I_{\text{Grenzwert}}$ und bei Unterbrechungsprüfung auf $I < I_{\text{Grenzwert}}$ geprüft. Der Heizstrom wird über einen Stromwandler (Zusatzgerät) angeschlossen, die Eingangsskalierung kann angepasst werden.
SSr	r	base 1dP 2dP 3dP	2072 10264 18456 26648	36912	Float	-1999...9999 <input type="checkbox"/>	Messwert SSr [A]. Der Heizstrom-Kurzschluss (SSR) wird , wenn bei abgeschaltetem Ausgang Strom fließt. Mögliche Abhilfe: Heizstromkreis überprüfen, eventuell Solid-State-Relais ersetzen.
St.Lim	r	base 1dP 2dP 3dP	2170 10362 18554 26746	37108	Enum	Enum_LimStatus	Grenzwert Status: kein Alarm, aktiv oder gespeichert.
						0	Kein Alarm
						1	Es ist eine Grenzwertverletzung aufgetreten und gespeichert worden.
						2	Ein Grenzwert ist verletzt.

6 Lim2

• ConF

Name	r/w	Adr.	Integer	real	Typ	Wert/off	Beschreibung
Fnc.2	r/w	base 1dP 2dP 3dP	2250 10442 18634 26826	37268	Enum	Enum_Fcn	Aktivieren und Einstellen des Grenzwert-Alarms (z. B. zur Messwertüberwachung), z. B. mit oder ohne Speicherung.
						0	Keine Grenzwertüberwachung.
						1	Messwertüberwachung. Wird der Grenzwert über-/unterschritten, erfolgt eine Alarmmeldung. Diese wird automatisch zurückgesetzt, wenn der Messwert wieder im "Gut"-Bereich (einschließlich Hysterese) ist.
						2	Messwertüberwachung + Speicherung des Alarmzustands. Wird der Grenzwert über-/unterschritten, erfolgt eine Alarmmeldung. Ein gespeicherter Grenzwert bleibt erhalten, bis er manuell zurückgesetzt wird.
						3	Signalüberwachung auf Änderung pro Minute
						4	Signalüberwachung auf Änderung pro Minute + Speicherung des Alarmzustands.

6 Lim2

• ConF

Name	r/w	Adr.	Integer	real	Typ	Wert/off	Beschreibung
Src.2	r/w	base	2251	37270	Enum	Enum_Src	Quelle für Grenzwert. Auswahl, welche Größe mit dem Grenzwert überwacht werden soll.
		1dP	10443				
		2dP	18635				
		3dP	26827				
						0	Istwert = Absolutalarm
						1	Regelabweichung X_w (Istwert - Sollwert) = Relativalarm Hinweis: Es wird der wirksame Sollwert Weff verwendet. Das ist z. B. bei einer Rampe der sich ändernde Sollwert, nicht der Ziel-Sollwert.
						2	Regelabweichung X_w (=Relativalarm) mit Unterdrückung beim Anfahren und bei Sollwertänderung. Der Grenzwert wird nach einer Unterdrückung wieder überwacht, sobald die Regelabweichung innerhalb der Alarmgrenzen war, spätestens aber nach 10-mal T_n .
						3	Messwert des analogen Eingangs INP1
						4	Messwert des analogen Eingangs INP2
						5	Messwert des analogen Eingangs INP3
						6	Der wirksame Sollwert Weff, auf den geregelt wird. Beispiel: Der Gradient ändert den wirksamen Sollwert, bis er den internen (Ziel-) Sollwert erreicht.
						7	Stellgröße y (Reglerausgang)
						8	Regelabweichung x_w (Istwert - interner Sollwert) = Relativalarm zum internen Sollwert Hinweis: Es wird der interne Sollwert verwendet. Das ist z. B. bei einer Rampe der Zielsollwert, nicht der sich ändernde effektive Sollwert Weff.
						9	Differenz $x_1 - x_2$ (z. B. in Kombination mit der Istwertfunktion "Mittelwert" anwendbar zum Erkennen gealterter Thermoelemente), Differenz aus erstem und zweitem Istwert.
						11	Regelabweichung X_w (=Relativalarm) mit Unterdrückung beim Anfahren und bei Sollwertänderung. Der Grenzwert wird nach einer Unterdrückung wieder überwacht, sobald die Regelabweichung innerhalb der Alarmgrenzen war.

• PArA

Name	r/w	Adr.	Integer	real	Typ	Wert/off	Beschreibung
L.2	r/w	base	2200	37168	Float	-1999...9999 <input checked="" type="checkbox"/>	Unterer Grenzwert. Alarm wird bei Unterschreiten aktiv, wird zurückgesetzt bei unterer Grenzwert plus Hysterese.
		1dP	10392				
		2dP	18584				
		3dP	26776				
H.2	r/w	base	2201	37170	Float	-1999...9999 <input checked="" type="checkbox"/>	Oberer Grenzwert. Alarm wird bei Überschreiten aktiv, wird zurückgesetzt bei oberer Grenzwert minus Hysterese.
		1dP	10393				
		2dP	18585				
		3dP	26777				
HYS.2	r/w	base	2202	37172	Float	0...9999 <input type="checkbox"/>	Hysterese vom Grenzwert. Schaltdifferenz für oberen und unteren Grenzwert. Um diesen Betrag muss der Wert bei oberem Grenzwert abfallen bzw. bei unterem Grenzwert ansteigen, damit der Grenzwertalarm zurückgesetzt wird.
		1dP	10394				
		2dP	18586				
		3dP	26778				
dEL.2	r/w	base	2203	37174	Float	0...9999 <input type="checkbox"/>	Alarm Verzögerung vom Grenzwert. Der Alarm wird erst nach dieser Verzögerungszeit aktiv. Er wird nur angezeigt und eventuell gespeichert, wenn er so lange ansteht, bis die Verzögerungszeit abgelaufen ist.
		1dP	10395				
		2dP	18587				
		3dP	26779				

6 Lim2

• Signal

Name	r/w	Adr.	Integer	real	Typ	Wert/off	Beschreibung
St.Lim	r	base	2270	37308	Enum	Enum_LimStatus	Grenzwert Status: kein Alarm, aktiv oder gespeichert.
		1dP	10462				
		2dP	18654				
		3dP	26846				
						0	Kein Alarm
						1	Es ist eine Grenzwertverletzung aufgetreten und gespeichert worden.
						2	Ein Grenzwert ist verletzt.

7 Lim3

• ConF

Name	r/w	Adr.	Integer	real	Typ	Wert/off	Beschreibung
Fnc.3	r/w	base	2350	37468	Enum	Enum_Fcn	Aktivieren und Einstellen des Grenzwert-Alarms (z. B. zur Messwertüberwachung), z. B. mit oder ohne Speicherung.
		1dP	10542				
		2dP	18734				
		3dP	26926				
						0	Keine Grenzwertüberwachung.
						1	Messwertüberwachung. Wird der Grenzwert über-/unterschritten, erfolgt eine Alarmpmeldung. Diese wird automatisch zurückgesetzt, wenn der Messwert wieder im "Gut"-Bereich (einschließlich Hysterese) ist.
						2	Messwertüberwachung + Speicherung des Alarmzustands. Wird der Grenzwert über-/unterschritten, erfolgt eine Alarmpmeldung. Ein gespeicherter Grenzwert bleibt erhalten, bis er manuell zurückgesetzt wird.
						3	Signalüberwachung auf Änderung pro Minute
						4	Signalüberwachung auf Änderung pro Minute + Speicherung des Alarmzustands.

7 Lim3

• ConF

Name	r/w	Adr.	Integer	real	Typ	Wert/off	Beschreibung
Src.3	r/w	base	2351	37470	Enum	Enum_Src	Quelle für Grenzwert. Auswahl, welche Größe mit dem Grenzwert überwacht werden soll.
		1dP	10543				
		2dP	18735				
		3dP	26927				
						0	Istwert = Absolutalarm
						1	Regelabweichung X_w (Istwert - Sollwert) = Relativalarm Hinweis: Es wird der wirksame Sollwert Weff verwendet. Das ist z. B. bei einer Rampe der sich ändernde Sollwert, nicht der Ziel-Sollwert.
						2	Regelabweichung X_w (=Relativalarm) mit Unterdrückung beim Anfahren und bei Sollwertänderung. Der Grenzwert wird nach einer Unterdrückung wieder überwacht, sobald die Regelabweichung innerhalb der Alarmgrenzen war, spätestens aber nach 10-mal T_n .
						3	Messwert des analogen Eingangs INP1
						4	Messwert des analogen Eingangs INP2
						5	Messwert des analogen Eingangs INP3
						6	Der wirksame Sollwert Weff, auf den geregelt wird. Beispiel: Der Gradient ändert den wirksamen Sollwert, bis er den internen (Ziel-) Sollwert erreicht.
						7	Stellgröße y (Reglerausgang)
						8	Regelabweichung x_w (Istwert - interner Sollwert) = Relativalarm zum internen Sollwert Hinweis: Es wird der interne Sollwert verwendet. Das ist z. B. bei einer Rampe der Zielsollwert, nicht der sich ändernde effektive Sollwert Weff.
						9	Differenz $x_1 - x_2$ (z. B. in Kombination mit der Istwertfunktion "Mittelwert" anwendbar zum Erkennen gealterter Thermoelemente), Differenz aus erstem und zweitem Istwert.
						11	Regelabweichung X_w (=Relativalarm) mit Unterdrückung beim Anfahren und bei Sollwertänderung. Der Grenzwert wird nach einer Unterdrückung wieder überwacht, sobald die Regelabweichung innerhalb der Alarmgrenzen war.

• PArA

Name	r/w	Adr.	Integer	real	Typ	Wert/off	Beschreibung
L.3	r/w	base	2300	37368	Float	-1999...9999	<input checked="" type="checkbox"/> Unterer Grenzwert. Alarm wird bei Unterschreiten aktiv, wird zurückgesetzt bei unterer Grenzwert plus Hysterese.
		1dP	10492				
		2dP	18684				
		3dP	26876				
H.3	r/w	base	2301	37370	Float	-1999...9999	<input checked="" type="checkbox"/> Oberer Grenzwert. Alarm wird bei Überschreiten aktiv, wird zurückgesetzt bei oberer Grenzwert minus Hysterese.
		1dP	10493				
		2dP	18685				
		3dP	26877				
HYS.3	r/w	base	2302	37372	Float	0...9999	<input type="checkbox"/> Hysterese vom Grenzwert. Schaltdifferenz für oberen und unteren Grenzwert. Um diesen Betrag muss der Wert bei oberem Grenzwert abfallen bzw. bei unterem Grenzwert ansteigen, damit der Grenzwertalarm zurückgesetzt wird.
		1dP	10494				
		2dP	18686				
		3dP	26878				
dEL.3	r/w	base	2303	37374	Float	0...9999	<input type="checkbox"/> Alarm Verzögerung vom Grenzwert. Der Alarm wird erst nach dieser Verzögerungszeit aktiv. Er wird nur angezeigt und eventuell gespeichert, wenn er so lange ansteht, bis die Verzögerungszeit abgelaufen ist.
		1dP	10495				
		2dP	18687				
		3dP	26879				

7 Lim3

• Signal

Name	r/w	Adr.	Integer	real	Typ	Wert/off	Beschreibung
St.Lim	r	base	2370	37508	Enum	Enum_LimStatus	Grenzwert Status: kein Alarm, aktiv oder gespeichert.
		1dP	10562				
		2dP	18754				
		3dP	26946				
						0	Kein Alarm
						1	Es ist eine Grenzwertverletzung aufgetreten und gespeichert worden.
						2	Ein Grenzwert ist verletzt.

8 LOGI

• ConF

Name	r/w	Adr.	Integer	real	Typ	Wert/off	Beschreibung
L_r	r/w	base	1051	34870	Enum	Enum_dInP1	Local / Remote Umschaltung (Remote: Verstellung von allen Werten über Front ist blockiert)
		1dP	9243				
		2dP	17435				
		3dP	25627				
						0	Keine Funktion (Umschaltung über Schnittstelle möglich)
						1	immer aktiv
						2	Digitaler Eingang DI1 schaltet
						3	Digitaler Eingang DI2 schaltet (nur bei OPTION sichtbar)
						4	Digitaler Eingang DI3 schaltet (nur bei OPTION sichtbar)
						5	F-Taste schaltet
SP.2	r/w	base	1052	34872	Enum	Enum_dInP4	Quelle des Steuersignals zum Aktivieren des zweiten (Sicherheits-) Sollwertes (SP.2=) W2. Hinweis: W2 wird von den Sollwertgrenzen nicht eingeschränkt.
		1dP	9244				
		2dP	17436				
		3dP	25628				
						0	Keine Funktion (Umschaltung über Schnittstelle möglich)
						2	Digitaler Eingang DI1 schaltet
						3	Digitaler Eingang DI2 schaltet (nur bei OPTION sichtbar)
						4	Digitaler Eingang DI3 schaltet (nur bei OPTION sichtbar)
						5	F-Taste schaltet
SP.E	r/w	base	1053	34874	Enum	Enum_dInP1	Quelle des Steuersignals zum Umschalten zwischen dem internen Sollwert W und der externen Sollwertvorgabe. SP.E ist der externe Sollwert Wext oder die externe Sollwertverschiebung (abhängig von Gerät und Konfiguration).
		1dP	9245				
		2dP	17437				
		3dP	25629				
						0	Keine Funktion (Umschaltung über Schnittstelle möglich)
						1	immer aktiv
						2	Digitaler Eingang DI1 schaltet
						3	Digitaler Eingang DI2 schaltet (nur bei OPTION sichtbar)
						4	Digitaler Eingang DI3 schaltet (nur bei OPTION sichtbar)
						5	F-Taste schaltet

8 LOGI

• ConF

Name	r/w	Adr.	Integer	real	Typ	Wert/off	Beschreibung
Y2	r/w	base	1054	34876	Enum	Enum_dlnP3	Quelle für das Steuersignal zum Aktivieren des zweiten Stellwertes Y2. Bei aktiviertem Y2 gestellter Betrieb. Achtung: Der Parameter fester Stellwert Y2 ist nicht zu verwechseln mit dem Reglerausgang Y2!
		1dP	9246				
		2dP	17438				
		3dP	25630				

- 0 Keine Funktion (Umschaltung über Schnittstelle möglich)
- 2 Digitaler Eingang DI1 schaltet
- 3 Digitaler Eingang DI2 schaltet (nur bei OPTION sichtbar)
- 4 Digitaler Eingang DI3 schaltet (nur bei OPTION sichtbar)
- 5 F-Taste schaltet
- 6 A/H-Taste schaltet (Automatik / Hand - Taste)

Y.E	r/w	base	1055	34878	Enum	Enum_dlnP2	Signal zum Aktivieren der externen Stellgröße. Die interne Stellgröße Ypid ist die Reaktion des Reglers auf den Prozess, mit der externen Stellgröße Y.E wird der Reglerausgang gesteuert.
		1dP	9247				
		2dP	17439				
		3dP	25631				

- 0 Keine Funktion (Umschaltung über Schnittstelle ist möglich)
- 1 immer aktiv
- 2 Digitaler Eingang DI1 schaltet
- 3 Digitaler Eingang DI2 schaltet (nur bei OPTION sichtbar)
- 4 Digitaler Eingang DI3 schaltet (nur bei OPTION sichtbar)
- 5 F-Taste schaltet
- 6 A/H-Taste schaltet (Automatik / Hand - Taste)

mAn	r/w	base	1056	34880	Enum	Enum_dlnP2	Quelle des Steuersignals zum Umschalten zwischen Automatik- und Handbetrieb. Im Automatikbetrieb regelt der Regler, im Handbetrieb werden die Ausgänge unabhängig vom Prozess gestellt.
		1dP	9248				
		2dP	17440				
		3dP	25632				

- 0 Keine Funktion (Umschaltung über Schnittstelle ist möglich)
- 1 immer aktiv
- 2 Digitaler Eingang DI1 schaltet
- 3 Digitaler Eingang DI2 schaltet (nur bei OPTION sichtbar)
- 4 Digitaler Eingang DI3 schaltet (nur bei OPTION sichtbar)
- 5 F-Taste schaltet
- 6 A/H-Taste schaltet (Automatik / Hand - Taste)

C.off	r/w	base	1057	34882	Enum	Enum_dlnP3	Quelle des Steuersignals zum Ausschalten des Reglers. Beim Ausschalten werden alle Ausgänge abgeschaltet. Hinweis: Forcing hat Vorrang und bleibt erhalten, die Alarmverarbeitung bleibt aktiv.
		1dP	9249				
		2dP	17441				
		3dP	25633				

- 0 Keine Funktion (Umschaltung über Schnittstelle möglich)
- 2 Digitaler Eingang DI1 schaltet
- 3 Digitaler Eingang DI2 schaltet (nur bei OPTION sichtbar)
- 4 Digitaler Eingang DI3 schaltet (nur bei OPTION sichtbar)
- 5 F-Taste schaltet
- 6 A/H-Taste schaltet (Automatik / Hand - Taste)

8 LOGI

• ConF

Name	r/w	Adr.	Integer	real	Typ	Wert/off	Beschreibung
m.Loc	r/w	base	1058	34884	Enum	Enum_dInp4	Quelle des Steuersignals zur Blockierung der A/H-Taste. Ist die A/H-Taste blockiert, ist eine Umschaltung auf Handbetrieb nicht möglich.
		1dP	9250				
		2dP	17442				
		3dP	25634				
						0	Keine Funktion (Umschaltung über Schnittstelle möglich)
						2	Digitaler Eingang DI1 schaltet
						3	Digitaler Eingang DI2 schaltet (nur bei OPTION sichtbar)
						4	Digitaler Eingang DI3 schaltet (nur bei OPTION sichtbar)
						5	F-Taste schaltet
Err.r	r/w	base	1059	34886	Enum	Enum_dInP3	Quelle des Steuersignals zum Rücksetzen aller gespeicherten Einträge der Errorliste. In der Errorliste stehen sämtliche Fehlermeldungen und Alarmer. Steht ein Alarm noch an d. h. ist die Fehlerursache noch nicht beseitigt, können gespeicherte Alarmer nicht quittiert und damit rückgesetzt werden.
		1dP	9251				
		2dP	17443				
		3dP	25635				
						0	Keine Funktion (Umschaltung über Schnittstelle möglich)
						2	Digitaler Eingang DI1 schaltet
						3	Digitaler Eingang DI2 schaltet (nur bei OPTION sichtbar)
						4	Digitaler Eingang DI3 schaltet (nur bei OPTION sichtbar)
						5	F-Taste schaltet
						6	A/H-Taste schaltet (Automatik / Hand - Taste)
Pid.2	r/w	base	1061	34890	Enum	Enum_dInP4	Quelle des Steuersignals zum Umschalten zwischen den beiden Parametersätzen. Der zweite Parametersatz enthält je einen vollständigen Satz Pb (= Proportionalbereich), ti (= Nachstellzeit) und td (= Vorhaltezeit) für Heizen und für Kühlen. Alle anderen Regelparameter, z. B. die Periodendauern, gelten für beide Parametersätze.
		1dP	9253				
		2dP	17445				
		3dP	25637				
						0	Keine Funktion (Umschaltung über Schnittstelle möglich)
						2	Digitaler Eingang DI1 schaltet
						3	Digitaler Eingang DI2 schaltet (nur bei OPTION sichtbar)
						4	Digitaler Eingang DI3 schaltet (nur bei OPTION sichtbar)
						5	F-Taste schaltet
P.run	r/w	base	1062	34892	Enum	Enum_dInP6	Quelle des Steuersignals zum Umschalten des Programmgebers zwischen Run und Stop. Bei Geräten mit einfachem Programmgeber (nur 1 Programm) erfolgt mit dem Stop gleichzeitig ein Reset, anschließend erfolgt ein Neustart. Bei als Programmregler ausgewiesenen Geräten (mehrere Programme) wird das Programm angehalten und anschließend fortgesetzt.
		1dP	9254				
		2dP	17446				
		3dP	25638				
						0	Keine Funktion (Umschaltung über Schnittstelle möglich)
						2	Digitaler Eingang DI1 schaltet
						3	Digitaler Eingang DI2 schaltet (nur bei OPTION sichtbar)
						4	Digitaler Eingang DI3 schaltet (nur bei OPTION sichtbar)
P.off	r/w	base	1063	34894	Enum	Enum_dInP5	Quelle des Steuersignals zum Ausschalten des Programmgebers (beim Abschalten des Programmgebers wird der interne Sollwert wirksam).
		1dP	9255				
		2dP	17447				
		3dP	25639				
						0	Keine Funktion (Umschaltung über Schnittstelle möglich)
						2	Digitaler Eingang DI1 schaltet
						3	Digitaler Eingang DI2 schaltet (nur bei OPTION sichtbar)
						4	Digitaler Eingang DI3 schaltet (nur bei OPTION sichtbar)

8 LOGI

• ConF

Name	r/w	Adr.	Integer	real	Typ	Wert/off	Beschreibung
I.Chg	r/w	base	1064	34896	Enum	Enum_dInP4	Signalquelle für die Umschaltung des effektiven Istwertes zwischen dem ersten Istwert X1 und dem zweiten Istwert X2.
		1dP	9256				
		2dP	17448				
		3dP	25640				
							0 Keine Funktion (Umschaltung über Schnittstelle möglich)
							2 Digitaler Eingang DI1 schaltet
							3 Digitaler Eingang DI2 schaltet (nur bei OPTION sichtbar)
							4 Digitaler Eingang DI3 schaltet (nur bei OPTION sichtbar)
							5 F-Taste schaltet

Name	r/w	Adr.	Integer	real	Typ	Wert/off	Beschreibung
di.Fn	r/w	base	1050	34868	Enum	Enum_diFn	Funktionsweise der digitalen Eingänge (gilt für alle Eingänge).
		1dP	9242				
		2dP	17434				
		3dP	25626				
							0 Grundstellung aus, ein positives Signal schaltet die mit dem digitalen Eingang verbundene Funktion ein. Rücknahme des Signals schaltet wieder aus.
							1 Grundstellung ein, positives Signal schaltet die mit dem digitalen Eingang verbundene Funktion aus. Rücknahme des Signals schaltet wieder ein.
							2 Tasterfunktion. Grundstellung aus. Nur positive Signale schalten. Ein positives Signal schaltet ein. Rücknahme des Signals nötig, um mit dem nächsten positiven Signal auszuschalten.

• Signal

Name	r/w	Adr.	Integer	real	Typ	Wert/off	Beschreibung
St.Di	r	base	1070	34908	Int	0...7	<input checked="" type="checkbox"/> Zustand der digitalen Eingänge oder von Tasten (binär kodiert).
		1dP	9262				
		2dP	17454				
		3dP	25646				
							Bit 0 Eingang 1, Bit 1 Eingang 2, Bit 2 Eingang 3, Bit 8 Zustand F-Taste, Bit 9 Zustand A/H-Taste, Bit 10 Zustand Wahl-Taste, Bit 11 Zustand Dekrement-Taste, Bit 12 Zustand Inkrement-Taste, Bit 13 Zustand Loc-Schalter
L-R	r/w	base	1080	34928	Int	0...1	<input type="checkbox"/> Remote-Betrieb. (Remote bedeutet die Einstellung aller Werte nur über Schnittstelle, die Verstellung über Front ist blockiert.)
		1dP	9272				
		2dP	17464				
		3dP	25656				
W_W2	r/w	base	1081	34930	Int	0...1	<input type="checkbox"/> Signal zum Aktivieren des zweiten (Sicherheits-) Sollwertes (SP.2=) W2. Hinweis: Der Sollwert W2 wird von den Sollwertgrenzen nicht eingeschränkt!
		1dP	9273				
		2dP	17465				
		3dP	25657				
Wi_We	r/w	base	1082	34932	Int	0...1	<input type="checkbox"/> Signal zum Aktivieren der externen Sollwertvorgabe. SP.E ist der externe Sollwert oder abhängig von Gerät und Konfiguration die Sollwertverschiebung.
		1dP	9274				
		2dP	17466				
		3dP	25658				

8 LOGI

• Signal

Name	r/w	Adr.	Integer	real	Typ	Wert/off	Beschreibung
Y_Y2	r/w	base 1dP 2dP 3dP	1083 9275 17467 25659	34934	Int	0...1 <input type="checkbox"/>	Signal zum Aktivieren der zweiten Stellgröße Y2. Bei aktiviertem Y2 gestellter Betrieb. Achtung: Der Parameter fester Stellwert Y2 ist nicht zu verwechseln mit dem Reglerausgang Y2!
Y_Y.E	r/w	base 1dP 2dP 3dP	1084 9276 17468 25660	34936	Int	0...1 <input type="checkbox"/>	Signal zum Aktivieren der externen Stellgröße. Das Gerät wechselt in den gestellten Betrieb.
A-M	r/w	base 1dP 2dP 3dP	1085 9277 17469 25661	34938	Int	0...1 <input type="checkbox"/>	Signal zum Aktivieren des Hand-Betriebes. Im Handbetrieb stellt der Regler die Ausgänge unabhängig vom Prozess.
C.Off	r/w	base 1dP 2dP 3dP	1086 9278 17470 25662	34940	Int	0...1 <input type="checkbox"/>	Signal zum Ausschalten des Reglers. Beim Ausschalten des Reglers werden alle Ausgänge abgeschaltet. Hinweis: Forcing hat Vorrang, die Alarmverarbeitung bleibt aktiv.
L.AM	r/w	base 1dP 2dP 3dP	1087 9279 17471 25663	34942	Int	0...1 <input type="checkbox"/>	Signal zum Sperren der Handfunktion. Mit diesem Signal wird der Handbetrieb verhindert (erzwungene Umschaltung nach Automatik), und gleichzeitig die A/H-Taste abgeschaltet (wird unwirksam, auch wenn sie mit anderer Funktion belegt ist).
Err.r	r/w	base 1dP 2dP 3dP	1088 9280 17472 25664	34944	Int	0...1 <input type="checkbox"/>	Signal zum Zurücksetzen der gesamten Error-Liste. Die Error-Liste enthält alle Fehler, die gemeldet werden, z. B. Gerätefehler und Grenzwerte. Sie enthält sowohl anstehende als auch gespeicherte Fehler nach ihrer Behebung. Das Zurücksetzen quittiert alle Fehler, noch anstehende Fehler erscheinen wieder nach der nächsten (Fehler-) Messung.
SSR.Res	r/w	base 1dP 2dP 3dP	1089 9281 17473 25665	34946	Int	0...1 <input type="checkbox"/>	Zurücksetzen des durch SSR (Solid State Relays) ausgelösten Alarms. SSR werden überwiegend zum häufigen Schalten von Heizungen eingesetzt, weil sie kontaktlos und verschleißfrei schalten. Ein unbemerkter Kurzschluss könnte zur Überhitzung der Anlage führen.
Set1.2	r/w	base 1dP 2dP 3dP	1091 9283 17475 25667	34950	Int	0...1 <input type="checkbox"/>	Parametersatz Umschaltung. Der zweite Parametersatz enthält je einen vollständigen Satz P_b (= Proportionalbereich), t_i (= Nachstellzeit) und t_d (= Vorhaltezeit) für Heizen und für Kühlen. Alle anderen Regelparameter, wie z. B. Periodendauern, gelten für beide Parametersätze.
Prg.R.S	r/w	base 1dP 2dP 3dP	1092 9284 17476 25668	34952	Int	0...1 <input type="checkbox"/>	Signal zum Starten des Programmgebers. Bei Geräten mit einfachem Programmgeber (nur 1 Programm) erfolgt mit dem Stop gleichzeitig ein Reset, anschließend erfolgt ein Neustart. Bei als Programmreglern ausgewiesenen Geräten (mehrere Programme) wird das Programm angehalten und anschließend fortgesetzt.
Prg.Res	r/w	base 1dP 2dP 3dP	1093 9285 17477 25669	34954	Int	0...1 <input type="checkbox"/>	Programmgeber Reset schaltet den Programmgeber ab und setzt ihn zurück. Mit dem Reset wird das laufende Programm beendet und der interne Sollwert wird aktiv. Ein neu ausgewähltes Programm wird zum aktiven Programm.

8 LOGI

• Signal

Name	r/w	Adr.	Integer	real	Typ	Wert/off	Beschreibung
F.Di	r/w	base	1094	34956	Int	0...7	<input type="checkbox"/> Forcen der digitalen Eingänge. Forcing bedeutet die externe Steuerung eines Eingangs, das Gerät übernimmt den Wert auf diesen Eingang. (Vorgabe für Eingänge durch überlagerte Steuerung, z. B. zum Funktionstest.)
		1dP	9286				
		2dP	17478				
		3dP	25670				
Bit 0 Forcing für digitalen Eingang 1 Bit 1 Forcing für digitalen Eingang 2 Bit 2 Forcing für digitalen Eingang 3 Bit 3 Forcing für digitalen Eingang 4 Bit 4 Forcing für digitalen Eingang 5							
I.Chg	r/w	base	1095	34958	Int	0...1	<input type="checkbox"/> Signal zur Umschaltung des effektiven Istwertes zwischen dem ersten Istwert X1 und dem zweiten Istwert X2.
		1dP	9287				
		2dP	17479				
		3dP	25671				

9 ohnE

• ConF

Name	r/w	Adr.	Integer	real	Typ	Wert/off	Beschreibung
CDis3	r/w	base	126	33020	Enum	Enum_ContrDis3	Anzeige 3 Regler-Bedienebene (Menütexte nur in Engineering Tool sichtbar): z. B. nur Text, Wert oder Bargraph. Wird nur Text gewählt, steht dieser fest in der Anzeige. Bei den anderen Einstellungen wird die Anzeige zyklisch umgeschaltet, wenn ein Text eingegeben ist.
		1dP	8318				
		2dP	16510				
		3dP	24702				
0 kein Wert / nur feststehender Text 1 Wertanzeige 2 Stellgröße als Bargraf 3 Regelabweichung als Bargraf 4 Regelgröße als Bargraf							
ContStdS	r/w	base	120	33008	Float	1...9999999	<input checked="" type="checkbox"/> Diese Adresse besteht aus 2 Float - Daten, die nur zusammen übertragen werden können: 1. Datenelement definiert die Betriebsstunden, nach denen die Meldung InF.1 erfolgt 2. Datenelement definiert die Schaltspielzahl, nach der die Meldung InF.2 erfolgt
		1dP	8312				
		2dP	16504				
		3dP	24696				

9 ohnE

• ConF

Name	r/w	Adr.	Integer	real	Typ	Wert/off	Beschreibung
DigForc	r/w	base 1dP 2dP 3dP	121 8313 16505 24697	33010	Int	0...255 <input checked="" type="checkbox"/>	<p>Diese Adresse besteht aus 2 Bytes, die nur zusammen übertragen werden können:</p> <p>1. Datenelement definiert welche Eingänge zu forcen sind.</p> <p>Bit 0 Analoger Eingang 1 Bit 1 Analoger Eingang 2 Bit 2 Analoger Eingang 3 Bit 3 Nicht benutzt Bit 4 Digitaler Eingang 1 Bit 5 Digitaler Eingang 2 Bit 6 Digitaler Eingang 3 Bit 7 Nicht benutzt</p> <p>2. Datenelement definiert welche Ausgänge zu forcen sind.</p> <p>Bit 0 Ausgang 1 Bit 1 Ausgang 2 Bit 2 Ausgang 3 Bit 3 Ausgang 4 Bit 4 Ausgang 5 Bit 5 Ausgang 6</p>
ErwBedie	r/w	base 1dP 2dP 3dP	124 8316 16508 24700	33016	Int	0...8000 <input type="checkbox"/>	<p>Diese Adresse besteht aus 9 Worten. Sie können nur zusammen übertragen werden. Die ersten 8 Worte beschreiben die in der erweiterten Bedienebene anzuzeigenden Daten. Das 9. Wort definiert das im 2. Anzeigewert darzustellende Datenelement (statt Sollwert). Als Wert ist die Basisadresse einzugeben.</p>
Lin	r/w	base 1dP 2dP 3dP	139 8331 16523 24715	33046	Float	-9999...9999 <input checked="" type="checkbox"/>	<p>16 Floatwerte für die kundenspezifische Linearisierungskurve mit 16 Stützpunkten</p> <p>Aufbau: Eingang1, Ausgang1 Eingang2, Ausgang2 ...</p> <p>Eingangswerte müssen streng monoton steigend sein. Ab Eingang3 kann ein Abschaltwert vorgegeben werden.</p>
LocBedie	r/w	base 1dP 2dP 3dP	123 8315 16507 24699	33014	Int	0...255 <input type="checkbox"/>	<p>Diese Adresse besteht aus 2 bzw. 3 Bytes, die die Freigabe der Bedienebenen definieren. Sie können nur zusammen übertragen werden .</p> <p>Byte 1 Blockierung der Bedienung Standard Gerät: Byte 2 Blockierung der Bedienebenen Programmgeber: Byte 2 Blockierung der Programm- geber - Bedienung Byte 3 Blockierung der Bedienebenen (Inhalte auf Anfrage)</p>
Pass	r/w	base 1dP 2dP 3dP	125 8317 16509 24701	33018	Int	0...9999 <input checked="" type="checkbox"/>	<p>Passwort. 4-stellige Zahl für die passwortgeschützte Freigabe von für die Bedienung gesperrten Zugriffen wie z. B. Kalibrierebene.</p>
PDis3	r/w	base 1dP 2dP 3dP	130 8322 16514 24706	33028	Int	0...5 <input type="checkbox"/>	<p>Anzeige 3 Programmgeber Bedienebene. Auswahl einer Kombination aus wichtigen (Zeit-) Zählern des Programms für die Anzeige des Programmstatus, z. B. Segment-Nummer oder Programm-Restzeit.</p>

9 ohnE

• ConF

Name	r/w	Adr.	Integer	real	Typ	Wert/off	Beschreibung
T.dis3	r/w	base 1dP 2dP 3dP	900 9092 17284 25476	34568	Text	0...255	<input type="checkbox"/> Hinter dieser Adresse verbergen sich 8 Byte für den Text, der in Display 3 angezeigt werden soll. Kein Text: 1. Byte 0x00
T.Inf	r/w	base 1dP 2dP 3dP	901 9093 17285 25477	34570	Text	0...255	<input type="checkbox"/> Hinter dieser Adresse verbergen sich 16 Byte. Byte 1 - 8 Anwendertext für Inf.1 Meldung Byte 9 - 16 Anwendertext für Inf.2 Meldung Kein Text: 1.Byte 0x00
T.Prog	r/w	base 1dP 2dP 3dP	902 9094 17286 25478	34572	Text	0...255	<input type="checkbox"/> Hinter dieser Adresse verbergen sich 128 Byte. Dieses Daten enthalten die vom Anwender definierten Texte für die Programme. Byte 1 - 8 Anwendertext für Programm 1 Byte 9 - 16 Anwendertext für Programm 2 Byte 17 - 24 Anwendertext für Programm 3 Byte 25 - 32 Anwendertext für Programm 4 Byte 33 - 40 Anwendertext für Programm 5 Byte 41 - 48 Anwendertext für Programm 6 Byte 49 - 56 Anwendertext für Programm 7 Byte 57 - 64 Anwendertext für Programm 8 Byte 65 - 72 Anwendertext für Programm 9 Byte 73 - 80 Anwendertext für Programm 10 Byte 81 - 88 Anwendertext für Programm 11 Byte 89 - 96 Anwendertext für Programm 12 Byte 97 - 104 Anwendertext für Programm 13 Byte 105 - 112 Anwendertext für Programm 14 Byte 113 - 120 Anwendertext für Programm 15 Byte 121 - 128 Anwendertext für Programm 16
Tdis3	r/w	base 1dP 2dP 3dP	128 8320 16512 24704	33024	Int	2...60	<input type="checkbox"/> Anzeigeyklus des Display 3 in Sekunden. Wird in der Anzeige 3 ein Wert oder ein Bargraph dargestellt, dann kann zusätzlich ein Text gewählt werden. Der Text wird nach jeder Zykluszeit anstelle des Wertes oder Bargraphs kurzzeitig eingeblendet.
ValuDis3	r/w	base 1dP 2dP 3dP	127 8319 16511 24703	33022	Int	0...8000	<input type="checkbox"/> Adresse, die den Anzeigewert in Display 3 definiert.
VisibelM	r/w	base 1dP 2dP 3dP	903 9095 17287 25479	34574	Int	0...255	<input checked="" type="checkbox"/> Diese Adresse besteht aus 55 Bytes, die die Sichtbarkeitsmaske definieren. Sie können nur zusammen übertragen werden. Die Maske definiert die in der Bedienung dargestellten Konfigurationen und Parameter (Inhalte auf Anfrage).

• PArA

Name	r/w	Adr.	Integer	real	Typ	Wert/off	Beschreibung
Conf	r/w	base 1dP 2dP 3dP	1 8193 16385 24577	32770	Int	0...2	<input type="checkbox"/> Start/Stop und Abbruch des Konfigurationsmodes 0 = Ende der Konfiguration 1 = Start der Konfiguration 2 = Abbruch der Konfiguration

• Signal

Name	r/w	Adr.	Integer	real	Typ	Wert/off	Beschreibung
UPD	r/w	base	95	32958	Enum	Enum_Aenderungsfalg	Statusmeldung, dass Parameter / Konfiguration über Front geändert wurden.
		1dP	8287				
		2dP	16479				
		3dP	24671				
						0	Keine Änderung durch die Front-Bedienung
						1	Durch die Front-Bedienung ist eine Änderung erfolgt, die eingearbeitet werden muss.
Hw.Opt	r	base	200	33168	Int	0...65535	<input checked="" type="checkbox"/> Hardwareoption der KSx-1-Familie: 0000 WXYZ 0000 00BA Z=1: Option Modbus + di2/di3 + TPS Y=1: Option INP3 (KS90-1, KS90-1P) X=1: Option 16 Programme (KS90-1P) W=1: Option OUT5/OUT6 (KS50-1, KS90-1, KS90-1P) A=1: OUT3 ist Analogausgang B=1: OUT4 ist Analogausgang (KS90-1, KS90-1P)
		1dP	8392				
		2dP	16584				
		3dP	24776				
Sw.Op	r	base	201	33170	Int	0...255	<input type="checkbox"/> Softwareversion XY Major und Minor Release (z. B. 21 = Version 2.1). Die Softwareversion spezifiziert die Firmware im Gerät. Sie muss zur Bedienversion (OpVersion) im E-Tool passen für das korrekte Zusammenspiel von E-Tool und Gerät.
		1dP	8393				
		2dP	16585				
		3dP	24777				
Bed.V	r	base	202	33172	Int	0...255	<input type="checkbox"/> Bedienversion (Zahlenwert). Für das korrekte Zusammenspiel von E-Tool und Gerät müssen Softwareversion und Bedienversion zusammenpassen.
		1dP	8394				
		2dP	16586				
		3dP	24778				
Unit	r	base	203	33174	Int	0...255	<input type="checkbox"/> Kennzeichnung, um welches Gerät es sich handelt.
		1dP	8395				
		2dP	16587				
		3dP	24779				
S.Vers	r	base	204	33176	Int	100...255	<input type="checkbox"/> Die Sub-Versionsnummer steht als zusätzlicher Index zur Feinunterscheidung von Software-Versionen zur Verfügung.
		1dP	8396				
		2dP	16588				
		3dP	24780				
Uident	r	base	910	34588	Text	...	<input type="checkbox"/> Geräteidentifikation. Über diese Modbusadresse können maximal 14 Daten, das entspricht 28 Byte, angefordert werden. Byte 1 - 15 Codennummer des Gerätes Byte 16 - 19 Identnummer 1 Byte 20 + 21 Identnummer 2 Byte 22 - 25 OEM-Nummer Byte 26 - 28 Softwarecodennummer
		1dP	9102				
		2dP	17294				
		3dP	25486				
IntUnitD	r	base	911	34590	Text	...	<input type="checkbox"/> Interne Gerätedaten
		1dP	9103				
		2dP	17295				
		3dP	25487				

9 ohnE

• Signal

Name	r/w	Adr.	Integer	real	Typ	Wert/off	Beschreibung
St.Ala	r	base	250	33268	Int	0...31	<input type="checkbox"/> Status der Alarme: Bitweise codiert der Zustand der einzelnen Alarme wie Grenzwertverletzung und Loop.
		1dP	8442				
		2dP	16634				
		3dP	24826				

Bit 0 Anstehende/gespeicherte Grenzwertverletzung 1
 Bit 1 Anstehende/gespeicherte Grenzwertverletzung 2
 Bit 2 Anstehende/gespeicherte Grenzwertverletzung 3
 Bit 3 Nicht benutzt
 Bit 4 Anstehender/gespeicherter Loop Alarm
 Bit 5 Anstehender/gespeicherter Heizstromalarm
 Bit 6 Anstehender/gespeicherter SSR Alarm
 Bit 7 Nicht benutzt
 Bit 8 Anstehende Grenzwertverletzung 1
 Bit 9 Anstehende Grenzwertverletzung 2
 Bit 10 Anstehende Grenzwertverletzung 3
 Bit 11 Nicht benutzt
 Bit 12 Anstehender Loop Alarm
 Bit 13 Anstehender Heizstromalarm
 Bit 14 Anstehender SSR Alarm
 Bit 15 Nicht benutzt

St.Do	r	base	251	33270	Int	0...31	<input type="checkbox"/> Status der digitalen Ausgänge
		1dP	8443				Bit 0 digitaler Ausgang 1
		2dP	16635				Bit 1 digitaler Ausgang 2
		3dP	24827				Bit 2 digitaler Ausgang 3
							Bit 3 digitaler Ausgang 4
							Bit 4 digitaler Ausgang 5
							Bit 5 digitaler Ausgang 6
St.Ain	r	base	252	33272	Int	0...7	<input type="checkbox"/> Bitcodiert der Status der analogen Eingänge (Fehler, z. B. Kurzschluss)
		1dP	8444				
		2dP	16636				
		3dP	24828				

Bit 0 Bruch am Eingang 1
 Bit 1 Verpolung am Eingang 1
 Bit 2 Kurzschluss am Eingang 1
 Bit 3 Nicht benutzt
 Bit 4 Bruch am Eingang 2
 Bit 5 Verpolung am Eingang 2
 Bit 6 Kurzschluss am Eingang 2
 Bit 7 Nicht benutzt
 Bit 8 Bruch am Eingang 3 (Nur KS90)
 Bit 9 Verpolung am Eingang 3 (Nur KS90)
 Bit 10 Kurzschluss am Eingang 3 (Nur KS90)
 Bit 11 Nicht benutzt

9 ohnE

• Signal

Name	r/w	Adr.	Integer	real	Typ	Wert/off	Beschreibung
St.Di	r	base 1dP 2dP 3dP	253 8445 16637 24829	33274	Int	0...7 <input type="checkbox"/>	Zustand der digitalen Eingänge oder von Tasten (binär kodiert).
Bit 0 Eingang 1, Bit 1 Eingang 2, Bit 2 Eingang 3, Bit 8 Zustand F-Taste, Bit 9 Zustand A/H-Taste, Bit 10 Zustand Wahl-Taste, Bit 11 Zustand Dekrement-Taste, Bit 12 Zustand Inkrement-Taste, Bit 13 Zustand Loc-Schalter							
F.Di	r/w	base 1dP 2dP 3dP	303 8495 16687 24879	33374	Int	0...1 <input type="checkbox"/>	Forcen der digitalen Eingänge. Forcing bedeutet die externe Steuerung eines Eingangs, das Gerät übernimmt den Wert auf diesen Eingang. (Vorgabe für Eingänge durch überlagerte Steuerung, z. B. zum Funktionstest.)
Bit 0 Forcing für digitalen Eingang 1 Bit 1 Forcing für digitalen Eingang 2 Bit 2 Forcing für digitalen Eingang 3 Bit 3 Forcing für digitalen Eingang 4 Bit 4 Forcing für digitalen Eingang 5							
F.Do	r/w	base 1dP 2dP 3dP	304 8496 16688 24880	33376	Int	0...15 <input type="checkbox"/>	Forcing der digitalen Ausgänge. Forcing bedeutet die externe Steuerung mindestens eines Ausganges, das Gerät nimmt keinen Einfluss auf diesen Ausgang. (Nutzung freier Geräteausgänge durch überlagerte Steuerung)

10 ohnE1

• Signal

Name	r/w	Adr.	Integer	real	Typ	Wert/off	Beschreibung
In.1	r	base 1dP 2dP 3dP	232 8424 16616 24808	33232	Float	-1999...9999 <input type="checkbox"/>	Messwert nach der Messwertkorrektur, verarbeitet mit z. B. Offset- oder 2-Punkt-Korrektur bzw. skaliert.
In.1r	r	base 1dP 2dP 3dP	240 8432 16624 24816	33248	Float	-1999...9999 <input type="checkbox"/>	Messwert vor der Messwertkorrektur (unverarbeitet).
F.Inp	r/w	base 1dP 2dP 3dP	300 8492 16684 24876	33368	Float	-1999...9999 <input type="checkbox"/>	Forcingwert für einen analogen Eingang INP. Forcing bedeutet die externe Steuerung eines Eingangs, das Gerät übernimmt den Wert auf diesen Eingang wie einen Messwert. (Vorgabe für Messeingänge durch überlagerte Steuerung, z. B. zum Funktionstest.)

11 ohnE2

• Signal

Name	r/w	Adr.	Integer	real	Typ	Wert/off	Beschreibung	
In.2	r	base	233	33234	Float	-1999...9999	<input type="checkbox"/>	Messwert nach der Messwertkorrektur, verarbeitet mit z. B. Offset- oder 2-Punkt-Korrektur bzw. skaliert.
		1dP	8425					
		2dP	16617					
		3dP	24809					
In.2r	r	base	241	33250	Float	-1999...9999	<input type="checkbox"/>	Messwert vor der Messwertkorrektur (unverarbeitet).
		1dP	8433					
		2dP	16625					
		3dP	24817					
F.Inp	r/w	base	301	33370	Float	-1999...9999	<input type="checkbox"/>	Forcingwert für einen analogen Eingang INP. Forcing bedeutet die externe Steuerung eines Eingangs, das Gerät übernimmt den Wert auf diesen Eingang wie einen Messwert. (Vorgabe für Messeingänge durch überlagerte Steuerung, z. B. zum Funktionstest.)
		1dP	8493					
		2dP	16685					
		3dP	24877					

12 ohnE3

• Signal

Name	r/w	Adr.	Integer	real	Typ	Wert/off	Beschreibung	
In.3	r	base	234	33236	Float	-1999...9999	<input type="checkbox"/>	Messwert nach der Messwertkorrektur, verarbeitet mit z. B. Offset- oder 2-Punkt-Korrektur bzw. skaliert.
		1dP	8426					
		2dP	16618					
		3dP	24810					
In.3r	r	base	242	33252	Float	-1999...9999	<input type="checkbox"/>	Messwert vor der Messwertkorrektur (unverarbeitet).
		1dP	8434					
		2dP	16626					
		3dP	24818					
F.Inp	r/w	base	302	33372	Float	-1999...9999	<input type="checkbox"/>	Forcingwert für einen analogen Eingang INP. Forcing bedeutet die externe Steuerung eines Eingangs, das Gerät übernimmt den Wert auf diesen Eingang wie einen Messwert. (Vorgabe für Messeingänge durch überlagerte Steuerung, z. B. zum Funktionstest.)
		1dP	8494					
		2dP	16686					
		3dP	24878					
F.Out1	r/w	base	305	33378	Float	0...120	<input type="checkbox"/>	Forcing-Wert des analogen Ausgangs. Forcing bedeutet die externe Steuerung eines Ausgangs, das Gerät nimmt keinen Einfluss auf diesen Ausgang. (Nutzung freier Geräteausgänge durch überlagerte Steuerung)
		1dP	8497					
		2dP	16689					
		3dP	24881					

13 ohnE4

• Signal

Name	r/w	Adr.	Integer	real	Typ	Wert/off	Beschreibung	
F.Out2	r/w	base	306	33380	Float	0...120	<input type="checkbox"/>	Forcing-Wert des analogen Ausgangs. Forcing bedeutet die externe Steuerung eines Ausgangs, das Gerät nimmt keinen Einfluss auf diesen Ausgang. (Nutzung freier Geräteausgänge durch überlagerte Steuerung)
		1dP	8498					
		2dP	16690					
		3dP	24882					

14 othr

• ConF

Name	r/w	Adr.	Integer	real	Typ	Wert/off	Beschreibung
bAud	r/w	base	180	33128	Enum	Enum_Baud	Baudrate der Busschnittstelle (nur bei OPTION sichtbar). Die Baudrate legt die Übertragungsgeschwindigkeit fest.
		1dP	8372				
		2dP	16564				
		3dP	24756				
		0	2400 Baud				
1	4800 Baud						
2	9600 Baud						
3	19200 Baud						
Addr	r/w	base	181	33130	Int	1...247	<input type="checkbox"/> Adresse auf der Busschnittstelle (nur bei OPTION sichtbar)
		1dP	8373				
		2dP	16565				
		3dP	24757				
		0	Kein Parität mit 2 Stoppbits				
1	Gerade Parität						
2	Ungerade Parität						
3	Keine Parität mit 1 Stoppbit						
PrtY	r/w	base	182	33132	Enum	Enum_Parity	Parität der Daten auf der Busschnittstelle (nur bei OPTION sichtbar). Einfache Möglichkeit, transferierte Daten auf Korrektheit zu prüfen.
		1dP	8374				
		2dP	16566				
		3dP	24758				
		0	Kein Parität mit 2 Stoppbits				
1	Gerade Parität						
2	Ungerade Parität						
3	Keine Parität mit 1 Stoppbit						
dELY	r/w	base	183	33134	Int	0...200	<input type="checkbox"/> Antwortverzögerung [ms] (nur bei OPTION sichtbar). Zusätzliche Verzögerungszeit bevor die empfangene Nachricht im Modbus beantwortet werden darf. (Kann erforderlich sein, wenn auf der gleichen Leitung gesendet und empfangen wird.)
		1dP	8375				
		2dP	16567				
		3dP	24759				
		0	Backup-Funktion ist nicht wirksam.				
1	Mit Backup Funktionalität. Gestellter Betrieb, solange die Buskommunikation funktioniert. Fällt die Buskommunikation aus (bzw. der Master), geht der Regler in Regelbetrieb über.						
dp.Ad	r/w	base	195	33158	Int	0...126	<input type="checkbox"/> Adresse des Gerätes auf dem PROFIBUS. Die Geräteadresse spezifiziert das Gerät eindeutig.
		1dP	8387				
		2dP	16579				
		3dP	24771				
		0	ohne Einheit				
1	°C						
2	°F						
bc.uP	r/w	base	196	33160	Enum	Enum_BackupControl	Backup-Betrieb: Die Berechnung der Reglerausgänge erfolgt im Master. Das Gerät wird zur Erfassung der Istwerte, der Ausgabe des Stellwertes und zur Anzeige verwendet. Wenn der Master oder die Buskommunikation ausfällt, übernimmt das Gerät selbstständig und stoßfrei die Regelung.
		1dP	8388				
		2dP	16580				
		3dP	24772				
		0	ohne Einheit				
1	°C						
2	°F						
Unit	r/w	base	170	33108	Enum	Enum_Unit	Physikalische Einheit (Temperatur), z. B. °C.
		1dP	8362				
		2dP	16554				
		3dP	24746				
		0	ohne Einheit				
1	°C						
2	°F						

14 othr

• ConF

Name	r/w	Adr.	Integer	real	Typ	Wert/off	Beschreibung
dP	r/w	base	171	33110	Enum	Enum_dP	Dezimalpunkt (max. Nachkommastellen). Darstellungsformat der Anzeige.
		1dP	8363				
		2dP	16555				
		3dP	24747				
						0	Keine Dezimalstelle, d. h. keine Stelle hinter dem Komma wird angezeigt.
						1	Eine Stelle hinter dem Komma wird angezeigt.
						2	Zwei Stellen hinter dem Komma werden angezeigt.
						3	Drei Stellen hinter dem Komma werden angezeigt.
LEd	r/w	base	190	33148	Enum	Enum_Led	Bedeutung der Leuchtdioden. Auswahl einer Kombination der anzeigbaren Signale.
		1dP	8382				
		2dP	16574				
		3dP	24766				
						10	Es werden die digitalen Ausgänge OUT1, OUT2, OUT3, OUT4 angezeigt.
						11	Anzeige von Stellgröße y1 (Heizen/auf), Alarm1, Alarm2, Alarm3
						12	Anzeige von Stellgröße y1 (Heizen/auf), Stellgröße y2 (Kühlen/zu), Alarm1, Alarm2
						13	Anzeige von Stellgröße y2 (Kühlen/zu), Stellgröße y1 (Heizen/auf), Alarm1, Alarm2
						20	Anzeige der Stellgröße y1 (Heizen/auf), Stellgröße y2 (Kühlen/zu), den Steuerspuren Spur1, Spur2
						21	Anzeige der Stellgröße y2 (Kühlen/zu), Stellgröße y1 (Heizen/auf), den Steuerspuren Spur1, Spur2
						22	Anzeige der Steuerspuren Spur1, Spur2, Spur3, Spur4
dISP	r/w	base	172	33112	Int	0...10	<input type="checkbox"/> Helligkeit der Anzeige
		1dP	8364				
		2dP	16556				
		3dP	24748				
C.dEL	r/w	base	184	33136	Int	0...200	<input type="checkbox"/> Gilt für beide Schnittstellen, nur Modbus. Zusätzliche erlaubte Pausenzeit zwischen 2 empfangenen Bytes, ohne dass Nachrichtenende angenommen wird. Diese Zeit wird benötigt, wenn bei der Modemübertragung Nachrichten nicht kontinuierlich transferiert werden.
		1dP	8376				
		2dP	16568				
		3dP	24760				
FrEq	r/w	base	150	33068	Enum	Enum_FrEq	Umschaltung auf die anliegende Netzfrequenz 50Hz / 60Hz, dadurch bessere Anpassung der Eingangsfiler zur Brummspannungsunterdrückung
		1dP	8342				
		2dP	16534				
		3dP	24726				
						0	Netzfrequenz beträgt 50Hz.
						1	Netzfrequenz beträgt 60Hz.
MASt	r/w	base	185	33138	Enum	Enum_MASt	Gerät arbeitet als Modbus-Master. Die Kommunikation erfolgt nach dem Master/Slave-Prinzip, das Gerät kann sowohl Master als auch Slave sein. Dass das Gerät als Master arbeitet muß hier konfiguriert werden.
		1dP	8377				
		2dP	16569				
		3dP	24761				
						0	Nein, das Gerät arbeitet als Modbus-Slave.
						1	Ja, das Gerät arbeitet als Modbus-Master.
Cycl	r/w	base	186	33140	Int	0...200	<input type="checkbox"/> Zykluszeit in Sekunden in der der Modbus-Master seine Nachricht auf den Bus aussendet.
		1dP	8378				
		2dP	16570				
		3dP	24762				

14 othr

• ConF

Name	r/w	Adr.	Integer	real	Typ	Wert/off	Beschreibung
AdrO	r/w	base	187	33142	Int	1...65535	<input type="checkbox"/> Zieladresse auf die die mit AdrU spezifizierten Daten auf den Bus ausgegeben werden.
		1dP	8379				
		2dP	16571				
		3dP	24763				
AdrU	r/w	base	188	33144	Int	1...65535	<input type="checkbox"/> Modbusadresse der Daten die vom Modbusmaster auf den Bus ausgegeben werden.
		1dP	8380				
		2dP	16572				
		3dP	24764				
Numb	r/w	base	189	33146	Int	0...100	<input type="checkbox"/> Anzahl der Daten die vom Modbusmaster übertragen werden sollen.
		1dP	8381				
		2dP	16573				
		3dP	24765				
dp.ra	r/w	base	197	33162	Int	0...8191	<input type="checkbox"/> Adresse der Daten, die über PROFIBUS aus dem Gerät ausgelesen werden sollen (57 Werte).
		1dP	8389				
		2dP	16581				
		3dP	24773				
dp.wr	r/w	base	198	33164	Int	0...8191	<input type="checkbox"/> Adressen der Daten, die über PROFIBUS in das Gerät geschrieben werden sollen. (57 Werte)
		1dP	8390				
		2dP	16582				
		3dP	24774				

• Signal

Name	r/w	Adr.	Integer	real	Typ	Wert/off	Beschreibung
E.1	r/w	base	210	33188	Enum	Defect	Err 1 (interner Fehler, nicht behebbar). Service kontaktieren.
		1dP	8402				
		2dP	16594				
		3dP	24786				
						0	Es liegt kein Fehler vor. (Reset)
						2	Das Gerät ist defekt.
E.2	r/w	base	211	33190	Enum	Problem	Err2 (interner Fehler, rücksetzbar) (Als Prozesswert über Feldbuschnittstelle nicht beschreibbar!)
		1dP	8403				
		2dP	16595				
		3dP	24787				
						0	Es liegt kein Fehler vor bzw. Zurücksetzen des Fehlers (Reset).
						1	Ein Fehler ist aufgetreten und gespeichert worden.

14 othr

• Signal

Name	r/w	Adr.	Integer	real	Typ	Wert/off	Beschreibung
FbF.1	r/w	base	212	33192	Enum	Break	Fühlerbruch Eingang INP 1. Typische Ursachen und Abhilfen: Fühler defekt - INP1 Fühler austauschen, Verdrahtungsfehler - INP1 Anschluss überprüfen (Als Prozesswert über Feldbuschnittstelle nicht beschreibbar!)
		1dP	8404				
		2dP	16596				
		3dP	24788				
0							Es liegt kein Fehler vor bzw. Zurücksetzen des Fühlerbruchalarms (Reset)
1							Der Fehler Fühlerbruch ist aufgetreten und gespeichert worden, der Fehler liegt nicht mehr vor. Der Anwender muss die Fehlermeldung quittieren um sie aus der Errorliste zu löschen.
2							Fühlerbruch: Der Fühler ist defekt oder es besteht ein Verdrahtungsfehler.
Sht.1	r/w	base	213	33194	Enum	Short	Kurzschluss Eingang INP 1. Typische Ursachen und Abhilfen: Fühler defekt - Fühler austauschen, Verdrahtungsfehler - Anschluss INP1 überprüfen (Als Prozesswert über Feldbuschnittstelle nicht beschreibbar!)
		1dP	8405				
		2dP	16597				
		3dP	24789				
0							Es liegt kein Fehler vor bzw. Zurücksetzen des Kurzschlussalarms (Reset)
1							Ein Kurzschlussfehler ist aufgetreten und gespeichert worden.
2							Ein Kurzschlussfehler liegt vor.
POL.1	r/w	base	214	33196	Enum	Polarity	Verpolung Eingang INP 1. Mögliche Abhilfe: Verdrahtung an INP1 tauschen (Als Prozesswert über Feldbuschnittstelle nicht beschreibbar!)
		1dP	8406				
		2dP	16598				
		3dP	24790				
0							Es liegt kein Fehler vor bzw. Zurücksetzen des Fehlers Verpolung (Reset).
1							Ein Verpolungsfehler ist aufgetreten und gespeichert worden.
2							Verpolung. Die Verdrahtung des Eingangs ist nicht korrekt.
FbF.2	r/w	base	215	33198	Enum	Break	Fühlerbruch Eingang INP 2. Typische Ursachen und Abhilfen: Fühler defekt - INP2 Fühler austauschen, Verdrahtungsfehler - INP2 Anschluss überprüfen (Als Prozesswert über Feldbuschnittstelle nicht beschreibbar!)
		1dP	8407				
		2dP	16599				
		3dP	24791				
0							Es liegt kein Fehler vor bzw. Zurücksetzen des Fühlerbruchalarms (Reset)
1							Der Fehler Fühlerbruch ist aufgetreten und gespeichert worden, der Fehler liegt nicht mehr vor. Der Anwender muss die Fehlermeldung quittieren um sie aus der Errorliste zu löschen.
2							Fühlerbruch: Der Fühler ist defekt oder es besteht ein Verdrahtungsfehler.
Sht.2	r/w	base	216	33200	Enum	Short	Kurzschluss Eingang INP 2. Typische Ursachen und Abhilfen: Fühler defekt - Fühler austauschen, Verdrahtungsfehler - Anschluss INP2 überprüfen (Als Prozesswert über Feldbuschnittstelle nicht beschreibbar!)
		1dP	8408				
		2dP	16600				
		3dP	24792				
0							Es liegt kein Fehler vor bzw. Zurücksetzen des Kurzschlussalarms (Reset)
1							Ein Kurzschlussfehler ist aufgetreten und gespeichert worden.
2							Ein Kurzschlussfehler liegt vor.

14 othr

• Signal

Name	r/w	Adr.	Integer	real	Typ	Wert/off	Beschreibung
POL.2	r/w	base	217	33202	Enum	Polarity	Verpolung Eingang INP 2. Mögliche Abhilfe: Verdrahtung an INP2 tauschen (Als Prozesswert über Feldbuschnittstelle nicht beschreibbar!)
		1dP	8409				
		2dP	16601				
		3dP	24793				
						0	Es liegt kein Fehler vor bzw. Zurücksetzen des Fehlers Verpolung (Reset).
						1	Ein Verpolungsfehler ist aufgetreten und gespeichert worden.
						2	Verpolung. Die Verdrahtung des Eingangs ist nicht korrekt.
HCA	r/w	base	218	33204	Enum	HeatCurr	Heizstrom-Alarm. Mögliche Fehler sind Heizstromkreisunterbrechung mit Strom I < Heizstromgrenzwert oder Strom I > Heizstromgrenzwert (je nach Konfigurierung), oder Heizband zerstört. Mögliche Abhilfe: Heizstromkreis überprüfen, eventuell Heizband ersetzen. (Als Prozesswert über Feldbuschnittstelle nicht beschreibbar!)
		1dP	8410				
		2dP	16602				
		3dP	24794				
						0	Es liegt kein Fehler vor bzw. Zurücksetzen des Heizstromfehlers (Reset).
						1	Es ist ein Heizstrom-Fehler aufgetreten und gespeichert worden.
SSr	r/w	base	219	33206	Enum	Short	Meldung SSr Alarm. Mögliche Fehler sind Stromfluß im Heizkreis bei Regler aus, oder SSR defekt, verklebt. Mögliche Abhilfe: Heizstromkreis überprüfen, eventuell Solid-State-Relais ersetzen. (Als Prozesswert über Feldbuschnittstelle nicht beschreibbar!)
		1dP	8411				
		2dP	16603				
		3dP	24795				
						0	Es liegt kein Fehler vor bzw. Zurücksetzen des Kurzschlussalarms (Reset)
						1	Ein Kurzschlussfehler ist aufgetreten und gespeichert worden.
						2	Ein Kurzschlussfehler liegt vor.
Loop	r/w	base	220	33208	Enum	LoopAlarm	Regelkreis-Alarm: Loop. Mögliche Fehler sind Eingangssignal defekt oder nicht korrekt angeschlossen, oder Ausgang nicht korrekt angeschlossen. Mögliche Abhilfe: Heiz- bzw. Kühlstromkreis prüfen, Fühler überprüfen und eventuell ersetzen, Regler und Schaltvorrichtung überprüfen. (Als Prozesswert über Feldbuschnittstelle nicht beschreibbar!)
		1dP	8412				
		2dP	16604				
		3dP	24796				
						0	Es liegt kein Fehler vor bzw. Zurücksetzen des Loopalarms (Reset)
						1	Ein Regelkreisfehler (Loop) ist aufgetreten und gespeichert worden.
						2	Ein Regelkreisfehler (Loop) steht an, auf die Stellgrößenausgabe erfolgte keine deutliche Prozessreaktion.

14 othr

• Signal

Name	r/w	Adr.	Integer	real	Typ	Wert/off	Beschreibung
AdA.H	r/w	base	221	33210	Enum	Tune	Fehlermeldung der Selbstoptimierung "Heizen" und Abbruchursache. Hinweise zur Fehlersuche: Wirkungsrichtung kontrollieren - Regelkreis geschlossen? - Stellgrößenbeschränkung - Sollwert anpassen - Stellgrößenprung Yopt vergrößern. (Als Prozesswert über Feldbusschnittstelle nicht beschreibbar!)
		1dP	8413				
		2dP	16605				
		3dP	24797				

- 0 kein Fehler
- 3 Der Prozess reagiert in die falsche Richtung.
Mögliche Abhilfe: Regler umkonfigurieren (invers <-> direkt). Eventuell Ausgang kontrollieren (invers <-> direkt).
- 4 Der Prozess zeigt keine Reaktion. Eventuell ist der Regelkreis nicht geschlossen.
Mögliche Abhilfe: Fühler, Anschlüsse und Prozess überprüfen.
- 5 Der Wendepunkt der Sprungantwort des Istwertes liegt zu tief.
Mögliche Abhilfe: Den erlaubten Stellgrößenbereich erweitern, d. h. die Parameter Y.Hi erhöhen ("Heizen") bzw. Y.Lo niedriger einstellen ("Kühlen").
- 6 Der Versuch ist gescheitert und wurde wegen Gefahr der Sollwertüberschreitung abgebrochen.
Mögliche Abhilfe: Versuch mit größerem Sollwertabstand wiederholen.
- 7 Es ist kein ausreichend großer Stellgrößenprung möglich (Mindest-Sprunghöhe > 5%).
Mögliche Abhilfe: Den erlaubten Stellgrößenbereich erweitern, d. h. den Parameter Y.Hi erhöhen ("Heizen") bzw. Y.Lo niedriger einstellen ("Kühlen").
- 8 Der Versuch wurde vor Ausgabe des Stellsprunges gestoppt, da der Sollwertabstand zu gering ist.
Mögliche Abhilfe: Sollwerteinstellbereich verkleinern oder Sollwert ändern, oder Istwert absenken.
- 9 Der Impuls - Versuch ist fehlgeschlagen. Es wurden keine Parameter ermittelt. Eventuell ist der Regelkreis nicht geschlossen.
Mögliche Abhilfe: Fühler, Anschlüsse und Prozess überprüfen

Name	r/w	Adr.	Integer	real	Typ	Wert/off	Beschreibung
AdA.C	r/w	base	222	33212	Enum	Tune	Fehlermeldung der Selbstoptimierung "Kühlen" und Abbruchursache. Hinweise zur Fehlersuche: Wirkungsrichtung kontrollieren - Regelkreis geschlossen? - Stellgrößenbeschränkung - Sollwert anpassen - Stellgrößenprung Yopt vergrößern. (Als Prozesswert über Feldbusschnittstelle nicht beschreibbar!)
		1dP	8414				
		2dP	16606				
		3dP	24798				

- 0 kein Fehler
- 3 Der Prozess reagiert in die falsche Richtung.
Mögliche Abhilfe: Regler umkonfigurieren (invers <-> direkt). Eventuell Ausgang kontrollieren (invers <-> direkt).
- 4 Der Prozess zeigt keine Reaktion. Eventuell ist der Regelkreis nicht geschlossen.
Mögliche Abhilfe: Fühler, Anschlüsse und Prozess überprüfen.
- 5 Der Wendepunkt der Sprungantwort des Istwertes liegt zu tief.
Mögliche Abhilfe: Den erlaubten Stellgrößenbereich erweitern, d. h. die Parameter Y.Hi erhöhen ("Heizen") bzw. Y.Lo niedriger einstellen ("Kühlen").
- 6 Der Versuch ist gescheitert und wurde wegen Gefahr der Sollwertüberschreitung abgebrochen.
Mögliche Abhilfe: Versuch mit größerem Sollwertabstand wiederholen.
- 7 Es ist kein ausreichend großer Stellgrößenprung möglich (Mindest-Sprunghöhe > 5%).
Mögliche Abhilfe: Den erlaubten Stellgrößenbereich erweitern, d. h. den Parameter Y.Hi erhöhen ("Heizen") bzw. Y.Lo niedriger einstellen ("Kühlen").
- 8 Der Versuch wurde vor Ausgabe des Stellsprunges gestoppt, da der Sollwertabstand zu gering ist.
Mögliche Abhilfe: Sollwerteinstellbereich verkleinern oder Sollwert ändern, oder Istwert absenken.
- 9 Der Impuls - Versuch ist fehlgeschlagen. Es wurden keine Parameter ermittelt. Eventuell ist der Regelkreis nicht geschlossen.
Mögliche Abhilfe: Fühler, Anschlüsse und Prozess überprüfen

14 othr

• Signal

Name	r/w	Adr.	Integer	real	Typ	Wert/off	Beschreibung
Lim.1	r/w	base	223	33214	Enum	Limit	Grenzwert 1 verletzt. Hinweis zur Fehlersuche: Prozess überprüfen (Als Prozesswert über Feldbuschnittstelle nicht beschreibbar!)
		1dP	8415				
		2dP	16607				
		3dP	24799				
						0	Es liegt kein Fehler vor bzw. Zurücksetzen des Grenzwertalarms (Reset).
						1	Der Grenzwert ist verletzt worden, dieser Fehler wurde gespeichert.
						2	Der Grenzwert ist verletzt, der überwachte (Mess-) Wert liegt außerhalb der eingestellten Grenzen.
Lim.2	r/w	base	224	33216	Enum	Limit	Grenzwert 2 verletzt. Hinweis zur Fehlersuche: Prozess überprüfen (Als Prozesswert über Feldbuschnittstelle nicht beschreibbar!)
		1dP	8416				
		2dP	16608				
		3dP	24800				
						0	Es liegt kein Fehler vor bzw. Zurücksetzen des Grenzwertalarms (Reset).
						1	Der Grenzwert ist verletzt worden, dieser Fehler wurde gespeichert.
						2	Der Grenzwert ist verletzt, der überwachte (Mess-) Wert liegt außerhalb der eingestellten Grenzen.
Lim.3	r/w	base	225	33218	Enum	Limit	Grenzwert 3 verletzt. Hinweis zur Fehlersuche: Prozess überprüfen (Als Prozesswert über Feldbuschnittstelle nicht beschreibbar!)
		1dP	8417				
		2dP	16609				
		3dP	24801				
						0	Es liegt kein Fehler vor bzw. Zurücksetzen des Grenzwertalarms (Reset).
						1	Der Grenzwert ist verletzt worden, dieser Fehler wurde gespeichert.
						2	Der Grenzwert ist verletzt, der überwachte (Mess-) Wert liegt außerhalb der eingestellten Grenzen.
InF.1	r/w	base	226	33220	Enum	Time	Meldung des Betriebsstunden-Zählers, dass die eingestellte Anzahl von Betriebsstunden für diese Wartungsperiode erreicht ist. Der Betriebsstundenzähler für die Wartungsperiode wird mit dem Quittieren der Meldung zurückgesetzt. Die Kontrolle der Betriebsstunden dient der vorbeugenden Wartung. - Zum Löschen der Meldung quittieren. (Als Prozesswert über Feldbuschnittstelle nicht beschreibbar!)
		1dP	8418				
		2dP	16610				
		3dP	24802				
						0	Keine Meldung bzw. Zurücksetzen der Zeitgrenzwert-Meldung (Reset).
						1	Betriebsstunden - Grenzwert (Wartungsperiode) erreicht: Bitte quittieren.
InF.2	r/w	base	227	33222	Enum	Switch	Meldung des Schaltspiel-Zählers, dass die eingestellte Anzahl von Schaltspielen für diese Wartungsperiode erreicht ist. Der Schaltspielzähler für die Wartungsperiode wird mit dem Quittieren der Meldung zurückgesetzt. Die Kontrolle der Schaltspielzahl dient der vorbeugenden Wartung. - Zum Löschen der Meldung quittieren. (Als Prozesswert über Feldbuschnittstelle nicht beschreibbar!)
		1dP	8419				
		2dP	16611				
		3dP	24803				
						0	Keine Meldung bzw. Zurücksetzen der Schaltspielzahl-Meldung (Reset).
						1	Schaltspielzahl - Grenzwert (Wartungsperiode) erreicht: Bitte quittieren

14 othr

• Signal

Name	r/w	Adr.	Integer	real	Typ	Wert/off	Beschreibung
E.4	r/w	base	228	33224	Enum	Problem	Hardware-Fehler. Ursache: Codenummer und Hardware sind nicht identisch. Mögliche Abhilfe: Service kontaktieren. (Als Prozesswert über Feldbuschnittstelle nicht beschreibbar!)
		1dP	8420				
		2dP	16612				
		3dP	24804				
						0	Es liegt kein Fehler vor bzw. Zurücksetzen des Fehlers (Reset).
						1	Ein Fehler ist aufgetreten und gespeichert worden.
FbF.3	r/w	base	400	33568	Enum	Break3	Fühlerbruch Eingang INP3. Typische Ursachen und Abhilfen: Fühler defekt - INP3 Fühler austauschen, Verdrahtungsfehler - INP3 Anschluss überprüfen (Als Prozesswert über Feldbuschnittstelle nicht beschreibbar!)
		1dP	8592				
		2dP	16784				
		3dP	24976				
						0	Es liegt kein Fehler vor bzw. Zurücksetzen des Fühlerbruchalarms (Reset)
						1	Der Fehler Fühlerbruch ist aufgetreten und gespeichert worden, der Fehler liegt nicht mehr vor. Der Anwender muss die Fehlermeldung quittieren um sie aus der Errorliste zu löschen.
						2	Fühlerbruch: Der Fühler ist defekt oder es besteht ein Verdrahtungsfehler.
Sht.3	r/w	base	401	33570	Enum	Short3	Kurzschluss Eingang INP3. Typische Ursachen und Abhilfen: Fühler defekt - Fühler austauschen, Verdrahtungsfehler - Anschluss INP3 überprüfen (Als Prozesswert über Feldbuschnittstelle nicht beschreibbar!)
		1dP	8593				
		2dP	16785				
		3dP	24977				
						0	Es liegt kein Fehler vor bzw. Zurücksetzen des Kurzschlussalarms (Reset)
						1	Ein Kurzschlussfehler ist aufgetreten und gespeichert worden.
						2	Ein Kurzschlussfehler liegt vor.
POL.3	r/w	base	402	33572	Enum	Polarity3	Verpolung Eingang INP3. Mögliche Abhilfe: Verdrahtung an INP3 tauschen (Als Prozesswert über Feldbuschnittstelle nicht beschreibbar!)
		1dP	8594				
		2dP	16786				
		3dP	24978				
						0	Es liegt kein Fehler vor bzw. Zurücksetzen des Fehlers Verpolung (Reset).
						1	Ein Verpolungsfehler ist aufgetreten und gespeichert worden.
						2	Verpolung. Die Verdrahtung des Eingangs ist nicht korrekt.
E.3	r/w	base	403	33574	Enum	ConfErr	Konfigurations-Fehler. Typische Ursachen und Abhilfen: fehlende oder fehlerhafte Konfiguration - Abhängigkeiten in Konfiguration und Parametrierung prüfen. (Als Prozesswert über Feldbuschnittstelle nicht beschreibbar!)
		1dP	8595				
		2dP	16787				
		3dP	24979				
						0	Es liegt kein Konfigurationsfehler vor.
						2	Es liegt ein Konfigurationsfehler vor. Die Konfiguration fehlt, ist fehlerhaft oder passt nicht zur Parametrierung.

14 othr

• Signal

Name	r/w	Adr.	Integer	real	Typ	Wert/off	Beschreibung
dAc	r/w	base	404	33576	Enum	Enum_DacAlarm	DAC-Alarm, gegebenenfalls mit Ursache. Bei allen Reglern mit Stellungsrückmeldung Yp kann das Stellglied auf eventuelle Funktionsstörungen überwacht werden, wie z. B. defekter Motor oder übergroßes Spiel durch Verschleiß. In allen Fällen wechselt der Regler in den Handbetrieb und schaltet die Ausgänge ab. (Als Prozesswert über Feldbuschnittstelle nicht beschreibbar!)
		1dP	8596				
		2dP	16788				
		3dP	24980				
						0	kein Fehler
						3	Ausgang ist blockiert - Stellmotor auf Blockage untersuchen. Nach Beheben der Fehlerursache kann der DAC-Fehler in der Errorliste zurück gesetzt werden. Danach arbeitet der Regler wieder im Normalbetrieb weiter.
						4	Falsche Wirkungsrichtung - falsche Phasenlage oder defekter Motorkondensator. Nach Beheben der Fehlerursache kann der DAC-Fehler in der Errorliste zurück gesetzt werden. Danach arbeitet der Regler wieder im Normalbetrieb weiter.
						5	Fehlerhafte Yp-Messung - Anschluss der Stellungsrückmeldung überprüfen. Nach Beheben der Fehlerursache kann der DAC-Fehler in der Errorliste zurück gesetzt werden. Danach arbeitet der Regler wieder im Normalbetrieb weiter.
						6	Fehler beim Kalibrieren - manuelle Kalibrierung notwendig. Nach Beheben der Fehlerursache kann der DAC-Fehler in der Errorliste zurück gesetzt werden. Danach arbeitet der Regler wieder im Normalbetrieb weiter.
E.5	r/w	base	410	33588	Enum	E5	PROFIBUS Fehler. Problem (1): das Auftreten eines Fehlers ist gespeichert worden. Der Fehler steht nicht mehr an, ist aber noch nicht quittiert. Defect (2): die PROFIBUS-Kommunikation ist fehlerhaft. Bitte Service kontaktieren. (Als Prozesswert über Feldbuschnittstelle nicht beschreibbar!)
		1dP	8602				
		2dP	16794				
		3dP	24986				
						0	Es liegt kein Fehler vor bzw. Zurücksetzen des Fehlers (Reset).
						1	Ein PROFIBUS-Fehler ist aufgetreten und gespeichert worden.
						2	Service kontaktieren
dP.1	r/w	base	411	33590	Enum	Problem_dp	PROFIBUS Fehler Buszugriff. Mögliche Ursachen: Busfehler, Steckerproblem oder kein Busanschluss. Mögliche Abhilfen: Kabel prüfen, Stecker prüfen, Anschlüsse prüfen. (Als Prozesswert über Feldbuschnittstelle nicht beschreibbar!)
		1dP	8603				
		2dP	16795				
		3dP	24987				
						0	Es liegt kein Fehler vor bzw. Zurücksetzen des Fehlers (Reset).
						2	Es liegt ein Profibus-Fehler vor, es findet keine Kommunikation statt.
dP.2	r/w	base	412	33592	Enum	Problem_dp	PROFIBUS Fehler Konfiguration. Mögliche Ursache: falsches DP-Konfigurationstelegramm. Mögliche Abhilfe: DP-Konfigurationstelegramm im Master überprüfen (Als Prozesswert über Feldbuschnittstelle nicht beschreibbar!)
		1dP	8604				
		2dP	16796				
		3dP	24988				
						0	Es liegt kein Fehler vor bzw. Zurücksetzen des Fehlers (Reset).
						2	Es liegt ein Profibus-Fehler vor, es findet keine Kommunikation statt.

14 othr

• Signal

Name	r/w	Adr.	Integer	real	Typ	Wert/off	Beschreibung
dP.3	r/w	base	413	33594	Enum	Problem_dp	PROFIBUS Fehler Parametrierung. Mögliche Ursache: falsches DP-Parametriertelegramm. Mögliche Abhilfe: DP-Parametriertelegramm im Master überprüfen (Als Prozesswert über Feldbuschnittstelle nicht beschreibbar!)
		1dP	8605				
		2dP	16797				
		3dP	24989				
						0	Es liegt kein Fehler vor bzw. Zurücksetzen des Fehlers (Reset).
						2	Es liegt ein Profibus-Fehler vor, es findet keine Kommunikation statt.
dP.4	r/w	base	414	33596	Enum	Problem_dp	PROFIBUS Fehler Nutzdatenaustausch. Kein Nutzdatenverkehr. Mögliche Ursache: Busfehler, Adressfehler, Master in Stop. Mögliche Abhilfen: Kabelanschluss prüfen, Adresse überprüfen, Mastereinstellung überprüfen. (Als Prozesswert über Feldbuschnittstelle nicht beschreibbar!)
		1dP	8606				
		2dP	16798				
		3dP	24990				
						0	Es liegt kein Fehler vor bzw. Zurücksetzen des Fehlers (Reset).
						2	Es liegt ein Profibus-Fehler vor, es findet keine Kommunikation statt.

15 Out.1

• ConF

Name	r/w	Adr.	Integer	real	Typ	Wert/off	Beschreibung
O.Act	r/w	base	4150	41068	Enum	Enum_OAct	Wirkungsrichtung des schaltenden Ausgangs. Direkt: Aktive Funktion (z.B. Grenzwert) schaltet den Ausgang EIN; Invers: Aktive Funktion (z.B. Grenzwert) schaltet den Ausgang AUS
		1dP	12342				
		2dP	20534				
		3dP	28726				
						0	Direkt / Arbeitsstromprinzip
						1	Invers / Ruhestromprinzip
Y.1	r/w	base	4151	41070	Enum	Enum_Y1	Ausgabe: Reglerausgang Y1
		1dP	12343				
		2dP	20535				
		3dP	28727				
						0	nicht aktiv
						1	Der Ausgang gibt den Reglerausgang Y1 aus.
Y.2	r/w	base	4152	41072	Enum	Enum_Y2	Ausgabe: Reglerausgang Y2. Achtung: Der Reglerausgang Y2 ist nicht zu verwechseln mit dem Parameter fester Stellwert Y2 !
		1dP	12344				
		2dP	20536				
		3dP	28728				
						0	nicht aktiv
						1	Der Ausgang gibt den Reglerausgang Y2 aus.
Lim.1	r/w	base	4153	41074	Enum	Enum_Lim1	Ausgabe: Meldung Grenzwert 1.
		1dP	12345				
		2dP	20537				
		3dP	28729				
						0	nicht aktiv
						1	Der Ausgang gibt den Grenzwert 1 -Alarm aus.

15 Out. 1

• ConF

Name	r/w	Adr.	Integer	real	Typ	Wert/off	Beschreibung
Lim.2	r/w	base	4154	41076	Enum	Enum_Lim2	Ausgabe: Meldung Grenzwert 2
		1dP	12346				
		2dP	20538				
		3dP	28730				
						0	nicht aktiv
						1	Der Ausgang gibt den Grenzwert 2 -Alarm aus.
Lim.3	r/w	base	4155	41078	Enum	Enum_Lim3	Ausgabe: Meldung Grenzwert 3
		1dP	12347				
		2dP	20539				
		3dP	28731				
						0	nicht aktiv
						1	Der Ausgang gibt den Grenzwert 3 -Alarm aus.
LP.AL	r/w	base	4157	41082	Enum	Enum_OUT_LPAL	Ausgabe: Meldung Unterbrechungsalarm (LOOP). Der Unterbrechungsalarm prüft, ob der Prozess eine dem Reglersignal entsprechende Reaktion zeigt.
		1dP	12349				
		2dP	20541				
		3dP	28733				
						0	nicht aktiv
						1	Dieser Ausgang gibt den Loop-Alarm (= Unterbrechungsalarm) aus.
HC.AL	r/w	base	4158	41084	Enum	Enum_OUT_HCAL	Ausgabe: Meldung Heizstromalarm. Geprüft wird auf Heizstromkreisunterbrechung mit Strom I < Heizstromgrenzwert oder auf Überlast mit Strom I > Heizstromgrenzwert (je nach Konfigurierung).
		1dP	12350				
		2dP	20542				
		3dP	28734				
						0	nicht aktiv
						1	Dieser Ausgang gibt den Heizstromalarm aus.
HC.SC	r/w	base	4159	41086	Enum	Enum_HCSC	Ausgabe: Meldung Solid State Relay (SSR) Kurzschluss. Der Solid State Relay - Kurzschlussalarm wird aktiv, wenn Strom im Heizkreis fließt, obwohl der Regler abgeschaltet ist.
		1dP	12351				
		2dP	20543				
		3dP	28735				
						0	nicht aktiv
						1	Dieser Ausgang gibt den SSR-Fehler aus.
P.End	r/w	base	4161	41090	Enum	Enum_PEnd	Ausgabe: Meldung Programm Ende. Die Meldung Programmende steht nach Ablauf des Programms zur Verfügung (nur bei Konfiguration Programmregler).
		1dP	12353				
		2dP	20545				
		3dP	28737				
						0	nicht aktiv
						1	Dieser Ausgang gibt die Meldung Programm Ende aus.
FAi.1	r/w	base	4162	41092	Enum	Enum_FAI1	Ausgabe: Meldung INP1-Fehler. Das Fail-Signal wird erzeugt, wenn beim analogen Eingang INP1 ein Fehler auftritt.
		1dP	12354				
		2dP	20546				
		3dP	28738				
						0	nicht aktiv
						1	Der Ausgang gibt die Fehlermeldung INP1-Fehler aus.

15 Out. 1

• ConF

Name	r/w	Adr.	Integer	real	Typ	Wert/off	Beschreibung
FAi.2	r/w	base	4163	41094	Enum	Enum_FAI2	Ausgabe: Meldung INP2-Fehler. Das Fail-Signal wird erzeugt, wenn beim analogen Eingang INP2 ein Fehler auftritt.
		1dP	12355				
		2dP	20547				
		3dP	28739				
0							nicht aktiv
1							Dieser Ausgang gibt die Fehlermeldung INP2-Fehler aus.
FAi.3	r/w	base	4164	41096	Enum	Enum_FAI3	Ausgabe: Meldung INP3-Fehler. Das Fail-Signal wird erzeugt, wenn beim analogen Eingang INP3 ein Fehler auftritt.
		1dP	12356				
		2dP	20548				
		3dP	28740				
0							nicht aktiv
1							Dieser Ausgang gibt die Fehlermeldung INP3-Fehler aus.
PrG.1	r/w	base	4165	41098	Enum	Enum_PrG1	Ausgabe: Signal Programmgeber Steuerspur 1. Eine Steuerspur ist eines der (vier) digitalen Signale, die ein Programm segmentweise schalten kann.
		1dP	12357				
		2dP	20549				
		3dP	28741				
0							nicht aktiv
1							Dieser Ausgang gibt die Steuerspur 1 aus.
PrG.2	r/w	base	4166	41100	Enum	Enum_PrG2	Ausgabe: Signal Programmgeber Steuerspur 2. Eine Steuerspur ist eines der (vier) digitalen Signale, die ein Programm segmentweise schalten kann.
		1dP	12358				
		2dP	20550				
		3dP	28742				
0							nicht aktiv
1							Dieser Ausgang gibt die Steuerspur 2 aus.
PrG.3	r/w	base	4167	41102	Enum	Enum_PrG3	Ausgabe: Signal Programmgeber Steuerspur 3. Eine Steuerspur ist eines der (vier) digitalen Signale, die ein Programm segmentweise schalten kann.
		1dP	12359				
		2dP	20551				
		3dP	28743				
0							nicht aktiv
1							Dieser Ausgang gibt die Steuerspur 3 aus.
PrG.4	r/w	base	4168	41104	Enum	Enum_PrG4	Ausgabe: Signal Programmgeber Steuerspur 4. Eine Steuerspur ist eines der (vier) digitalen Signale, die ein Programm segmentweise schalten kann.
		1dP	12360				
		2dP	20552				
		3dP	28744				
0							nicht aktiv
1							Dieser Ausgang gibt die Steuerspur 4 aus.

15 Out.1

• ConF

Name	r/w	Adr.	Integer	real	Typ	Wert/off	Beschreibung
CALL	r/w	base	4169	41106	Enum	Enum_CALL	Ausgabe: Bedieneruff. Am Ende eines Programmsegments wird ein Kontakt gesetzt, z. B. eine Hupe. Damit wird dem Bediener signalisiert, dass ein bestimmter Programmzustand erreicht und sein Eingreifen erforderlich ist. Bedieneruff wird eingesetzt, wenn das Programm nur nach Kontrolle bzw. Eingreifen durch den Bediener fortgesetzt werden darf.
		1dP	12361				
		2dP	20553				
		3dP	28745				
						0	nicht aktiv
						1	Dieser Ausgang gibt den Bedieneruff aus.

dP.Er	r/w	base	4175	41118	Enum	Enum_DP_ERR	Ausgabe: Fehler in der PROFIBUS-Kommunikation. Der Ausgang wird gesetzt bei einem Fehler in der PROFIBUS-Kommunikation, es findet keine Kommunikation mit diesem Gerät statt.
		1dP	12367				
		2dP	20559				
		3dP	28751				
						0	nicht aktiv
						1	Dieser Ausgang gibt den Profibus-Fehler aus.

• Signal

Name	r/w	Adr.	Integer	real	Typ	Wert/off	Beschreibung
Out1	r	base	4180	41128	Enum	Enum_Ausgang	Zustand des digitalen Ausgangs
		1dP	12372				
		2dP	20564				
		3dP	28756				
						0	Aus
						1	Ein

F.Do1	r/w	base	4181	41130	Enum	Enum_Ausgang	Forcing dieses digitalen Ausgangs. Forcing bedeutet die externe Steuerung eines Ausgangs, das Gerät nimmt keinen Einfluss auf diesen Ausgang. (Nutzung freier Geräteausgänge durch überlagerte Steuerung)
		1dP	12373				
		2dP	20565				
		3dP	28757				
						0	Aus
						1	Ein

16 Out.2

• ConF

Name	r/w	Adr.	Integer	real	Typ	Wert/off	Beschreibung
O.Act	r/w	base	4250	41268	Enum	Enum_OAct	Wirkungsrichtung des schaltenden Ausgangs. Direkt: Aktive Funktion (z.B. Grenzwert) schaltet den Ausgang EIN; Invers: Aktive Funktion (z.B. Grenzwert) schaltet den Ausgang AUS
		1dP	12442				
		2dP	20634				
		3dP	28826				
						0	Direkt / Arbeitsstromprinzip
						1	Invers / Ruhestromprinzip

16 Out.2

• ConF

Name	r/w	Adr.	Integer	real	Typ	Wert/off	Beschreibung
Y.1	r/w	base	4251	41270	Enum	Enum_Y1	Ausgabe: Reglerausgang Y1
		1dP	12443				
		2dP	20635				
		3dP	28827				
0							nicht aktiv
1							Der Ausgang gibt den Reglerausgang Y1 aus.
Y.2	r/w	base	4252	41272	Enum	Enum_Y2	Ausgabe: Reglerausgang Y2. Achtung: Der Reglerausgang Y2 ist nicht zu verwechseln mit dem Parameter fester Stellwert Y2 !
		1dP	12444				
		2dP	20636				
		3dP	28828				
0							nicht aktiv
1							Der Ausgang gibt den Reglerausgang Y2 aus.
Lim.1	r/w	base	4253	41274	Enum	Enum_Lim1	Ausgabe: Meldung Grenzwert 1.
		1dP	12445				
		2dP	20637				
		3dP	28829				
0							nicht aktiv
1							Der Ausgang gibt den Grenzwert 1 -Alarm aus.
Lim.2	r/w	base	4254	41276	Enum	Enum_Lim2	Ausgabe: Meldung Grenzwert 2
		1dP	12446				
		2dP	20638				
		3dP	28830				
0							nicht aktiv
1							Der Ausgang gibt den Grenzwert 2 -Alarm aus.
Lim.3	r/w	base	4255	41278	Enum	Enum_Lim3	Ausgabe: Meldung Grenzwert 3
		1dP	12447				
		2dP	20639				
		3dP	28831				
0							nicht aktiv
1							Der Ausgang gibt den Grenzwert 3 -Alarm aus.
LP.AL	r/w	base	4257	41282	Enum	Enum_OUT_LPAL	Ausgabe: Meldung Unterbrechungsalarm (LOOP). Der Unterbrechungsalarm prüft, ob der Prozess eine dem Reglersignal entsprechende Reaktion zeigt.
		1dP	12449				
		2dP	20641				
		3dP	28833				
0							nicht aktiv
1							Dieser Ausgang gibt den Loop-Alarm (= Unterbrechungsalarm) aus.
HC.AL	r/w	base	4258	41284	Enum	Enum_OUT_HCAL	Ausgabe: Meldung Heizstromalarm. Geprüft wird auf Heizstromkreisunterbrechung mit Strom I < Heizstromgrenzwert oder auf Überlast mit Strom I > Heizstromgrenzwert (je nach Konfigurierung).
		1dP	12450				
		2dP	20642				
		3dP	28834				
0							nicht aktiv
1							Dieser Ausgang gibt den Heizstromalarm aus.

16 Out.2

• ConF

Name	r/w	Adr.	Integer	real	Typ	Wert/off	Beschreibung
HC.SC	r/w	base	4259	41286	Enum	Enum_HCSC	Ausgabe: Meldung Solid State Relay (SSR) Kurzschluss. Der Solid State Relay - Kurzschlussalarm wird aktiv, wenn Strom im Heizkreis fließt, obwohl der Regler abgeschaltet ist.
		1dP	12451				
		2dP	20643				
		3dP	28835				
						0	nicht aktiv
						1	Dieser Ausgang gibt den SSR-Fehler aus.
P.End	r/w	base	4261	41290	Enum	Enum_PEnd	Ausgabe: Meldung Programm Ende. Die Meldung Programmende steht nach Ablauf des Programms zur Verfügung (nur bei Konfiguration Programmregler).
		1dP	12453				
		2dP	20645				
		3dP	28837				
						0	nicht aktiv
						1	Dieser Ausgang gibt die Meldung Programm Ende aus.
FAi.1	r/w	base	4262	41292	Enum	Enum_FAi1	Ausgabe: Meldung INP1-Fehler. Das Fail-Signal wird erzeugt, wenn beim analogen Eingang INP1 ein Fehler auftritt.
		1dP	12454				
		2dP	20646				
		3dP	28838				
						0	nicht aktiv
						1	Der Ausgang gibt die Fehlermeldung INP1-Fehler aus.
FAi.2	r/w	base	4263	41294	Enum	Enum_FAi2	Ausgabe: Meldung INP2-Fehler. Das Fail-Signal wird erzeugt, wenn beim analogen Eingang INP2 ein Fehler auftritt.
		1dP	12455				
		2dP	20647				
		3dP	28839				
						0	nicht aktiv
						1	Dieser Ausgang gibt die Fehlermeldung INP2-Fehler aus.
FAi.3	r/w	base	4264	41296	Enum	Enum_FAi3	Ausgabe: Meldung INP3-Fehler. Das Fail-Signal wird erzeugt, wenn beim analogen Eingang INP3 ein Fehler auftritt.
		1dP	12456				
		2dP	20648				
		3dP	28840				
						0	nicht aktiv
						1	Dieser Ausgang gibt die Fehlermeldung INP3-Fehler aus.
PrG.1	r/w	base	4265	41298	Enum	Enum_PrG1	Ausgabe: Signal Programmgeber Steuerspur 1. Eine Steuerspur ist eines der (vier) digitalen Signale, die ein Programm segmentweise schalten kann.
		1dP	12457				
		2dP	20649				
		3dP	28841				
						0	nicht aktiv
						1	Dieser Ausgang gibt die Steuerspur 1 aus.
PrG.2	r/w	base	4266	41300	Enum	Enum_PrG2	Ausgabe: Signal Programmgeber Steuerspur 2. Eine Steuerspur ist eines der (vier) digitalen Signale, die ein Programm segmentweise schalten kann.
		1dP	12458				
		2dP	20650				
		3dP	28842				
						0	nicht aktiv
						1	Dieser Ausgang gibt die Steuerspur 2 aus.

16 Out.2

• ConF

Name	r/w	Adr.	Integer	real	Typ	Wert/off	Beschreibung
PrG.3	r/w	base	4267	41302	Enum	Enum_PrG3	Ausgabe: Signal Programmgeber Steuerspur 3. Eine Steuerspur ist eines der (vier) digitalen Signale, die ein Programm segmentweise schalten kann.
		1dP	12459				
		2dP	20651				
		3dP	28843				
0							nicht aktiv
1							Dieser Ausgang gibt die Steuerspur 3 aus.

PrG.4	r/w	base	4268	41304	Enum	Enum_PrG4	Ausgabe: Signal Programmgeber Steuerspur 4. Eine Steuerspur ist eines der (vier) digitalen Signale, die ein Programm segmentweise schalten kann.
		1dP	12460				
		2dP	20652				
		3dP	28844				
0							nicht aktiv
1							Dieser Ausgang gibt die Steuerspur 4 aus.

CALL	r/w	base	4269	41306	Enum	Enum_CALL	Ausgabe: Bedienerauff. Am Ende eines Programmsegments wird ein Kontakt gesetzt, z. B. eine Hupe. Damit wird dem Bediener signalisiert, dass ein bestimmter Programmzustand erreicht und sein Eingreifen erforderlich ist. Bedienerauff. wird eingesetzt, wenn das Programm nur nach Kontrolle bzw. Eingreifen durch den Bediener fortgesetzt werden darf.
		1dP	12461				
		2dP	20653				
		3dP	28845				
0							nicht aktiv
1							Dieser Ausgang gibt den Bedienerauff. aus.

dP.Er	r/w	base	4275	41318	Enum	Enum_DP_ERR	Ausgabe: Fehler in der PROFIBUS-Kommunikation. Der Ausgang wird gesetzt bei einem Fehler in der PROFIBUS-Kommunikation, es findet keine Kommunikation mit diesem Gerät statt.
		1dP	12467				
		2dP	20659				
		3dP	28851				
0							nicht aktiv
1							Dieser Ausgang gibt den Profibus-Fehler aus.

• Signal

Name	r/w	Adr.	Integer	real	Typ	Wert/off	Beschreibung
Out2	r	base	4280	41328	Enum	Enum_Ausgang	Zustand des digitalen Ausgangs
		1dP	12472				
		2dP	20664				
		3dP	28856				
0							Aus
1							Ein

F.Do2	r/w	base	4281	41330	Enum	Enum_Ausgang	Forcing dieses digitalen Ausgangs. Forcing bedeutet die externe Steuerung eines Ausgangs, das Gerät nimmt keinen Einfluss auf diesen Ausgang. (Nutzung freier Geräteausgänge durch überlagerte Steuerung)
		1dP	12473				
		2dP	20665				
		3dP	28857				
0							Aus
1							Ein

17 Out.3

• ConF

Name	r/w	Adr.	Integer	real	Typ	Wert/off	Beschreibung
O.tYP	r/w	base	4370	41508	Enum	Enum_OtYP	Auswahl des Signaltyps für den Ausgang, z. B. Strom- oder Spannungsausgang (nur bei analogem Ausgang).
		1dP	12562				
		2dP	20754				
		3dP	28946				
		0	Relais / Logik				
		1	0 ... 20 mA stetig				
		2	4 ... 20 mA stetig				
3	0...10 V stetig						
4	2...10 V stetig						
5	Transmitterspeisung						
O.Act	r/w	base	4350	41468	Enum	Enum_OAct	Wirkungsrichtung des schaltenden Ausgangs. Direkt: Aktive Funktion (z.B. Grenzwert) schaltet den Ausgang EIN; Invers: Aktive Funktion (z.B. Grenzwert) schaltet den Ausgang AUS
		1dP	12542				
		2dP	20734				
		3dP	28926				
		0	Direkt / Arbeitsstromprinzip				
		1	Invers / Ruhestromprinzip				
		Y.1	r/w	base			
1dP	12543						
2dP	20735						
3dP	28927						
0	nicht aktiv						
1	Der Ausgang gibt den Reglerausgang Y1 aus.						
Y.2	r/w			base	4352	41472	Enum
		1dP	12544				
		2dP	20736				
		3dP	28928				
		0	nicht aktiv				
		1	Der Ausgang gibt den Reglerausgang Y2 aus.				
		Lim.1	r/w	base	4353	41474	
1dP	12545						
2dP	20737						
3dP	28929						
0	nicht aktiv						
1	Der Ausgang gibt den Grenzwert 1 -Alarm aus.						
Lim.2	r/w			base	4354	41476	Enum
		1dP	12546				
		2dP	20738				
		3dP	28930				
		0	nicht aktiv				
		1	Der Ausgang gibt den Grenzwert 2 -Alarm aus.				

17 Out.3

• ConF

Name	r/w	Adr.	Integer	real	Typ	Wert/off	Beschreibung
Lim.3	r/w	base	4355	41478	Enum	Enum_Lim3	Ausgabe: Meldung Grenzwert 3
		1dP	12547				
		2dP	20739				
		3dP	28931				
					0	nicht aktiv	
					1	Der Ausgang gibt den Grenzwert 3 -Alarm aus.	
LP.AL	r/w	base	4357	41482	Enum	Enum_OUT_LPAL	Ausgabe: Meldung Unterbrechungsalarm (LOOP). Der Unterbrechungsalarm prüft, ob der Prozess eine dem Reglersignal entsprechende Reaktion zeigt.
		1dP	12549				
		2dP	20741				
		3dP	28933				
					0	nicht aktiv	
					1	Dieser Ausgang gibt den Loop-Alarm (= Unterbrechungsalarm) aus.	
HC.AL	r/w	base	4358	41484	Enum	Enum_OUT_HCAL	Ausgabe: Meldung Heizstromalarm. Geprüft wird auf Heizstromkreisunterbrechung mit Strom I < Heizstromgrenzwert oder auf Überlast mit Strom I > Heizstromgrenzwert (je nach Konfigurierung).
		1dP	12550				
		2dP	20742				
		3dP	28934				
					0	nicht aktiv	
					1	Dieser Ausgang gibt den Heizstromalarm aus.	
HC.SC	r/w	base	4359	41486	Enum	Enum_HCSC	Ausgabe: Meldung Solid State Relay (SSR) Kurzschluss. Der Solid State Relay - Kurzschlussalarm wird aktiv, wenn Strom im Heizkreis fließt, obwohl der Regler abgeschaltet ist.
		1dP	12551				
		2dP	20743				
		3dP	28935				
					0	nicht aktiv	
					1	Dieser Ausgang gibt den SSR-Fehler aus.	
P.End	r/w	base	4361	41490	Enum	Enum_PEnd	Ausgabe: Meldung Programm Ende. Die Meldung Programmende steht nach Ablauf des Programms zur Verfügung (nur bei Konfiguration Programmregler).
		1dP	12553				
		2dP	20745				
		3dP	28937				
					0	nicht aktiv	
					1	Dieser Ausgang gibt die Meldung Programm Ende aus.	
FAi.1	r/w	base	4362	41492	Enum	Enum_FAI1	Ausgabe: Meldung INP1-Fehler. Das Fail-Signal wird erzeugt, wenn beim analogen Eingang INP1 ein Fehler auftritt.
		1dP	12554				
		2dP	20746				
		3dP	28938				
					0	nicht aktiv	
					1	Der Ausgang gibt die Fehlermeldung INP1-Fehler aus.	
FAi.2	r/w	base	4363	41494	Enum	Enum_FAI2	Ausgabe: Meldung INP2-Fehler. Das Fail-Signal wird erzeugt, wenn beim analogen Eingang INP2 ein Fehler auftritt.
		1dP	12555				
		2dP	20747				
		3dP	28939				
					0	nicht aktiv	
					1	Dieser Ausgang gibt die Fehlermeldung INP2-Fehler aus.	

17 Out.3

• ConF

Name	r/w	Adr.	Integer	real	Typ	Wert/off	Beschreibung
FAi.3	r/w	base	4364	41496	Enum	Enum_FAi3	Ausgabe: Meldung INP3-Fehler. Das Fail-Signal wird erzeugt, wenn beim analogen Eingang INP3 ein Fehler auftritt.
		1dP	12556				
		2dP	20748				
		3dP	28940				
						0	nicht aktiv
						1	Dieser Ausgang gibt die Fehlermeldung INP3-Fehler aus.
PrG.1	r/w	base	4365	41498	Enum	Enum_PrG1	Ausgabe: Signal Programmgeber Steuerspur 1. Eine Steuerspur ist eines der (vier) digitalen Signale, die ein Programm segmentweise schalten kann.
		1dP	12557				
		2dP	20749				
		3dP	28941				
						0	nicht aktiv
						1	Dieser Ausgang gibt die Steuerspur 1 aus.
PrG.2	r/w	base	4366	41500	Enum	Enum_PrG2	Ausgabe: Signal Programmgeber Steuerspur 2. Eine Steuerspur ist eines der (vier) digitalen Signale, die ein Programm segmentweise schalten kann.
		1dP	12558				
		2dP	20750				
		3dP	28942				
						0	nicht aktiv
						1	Dieser Ausgang gibt die Steuerspur 2 aus.
PrG.3	r/w	base	4367	41502	Enum	Enum_PrG3	Ausgabe: Signal Programmgeber Steuerspur 3. Eine Steuerspur ist eines der (vier) digitalen Signale, die ein Programm segmentweise schalten kann.
		1dP	12559				
		2dP	20751				
		3dP	28943				
						0	nicht aktiv
						1	Dieser Ausgang gibt die Steuerspur 3 aus.
PrG.4	r/w	base	4368	41504	Enum	Enum_PrG4	Ausgabe: Signal Programmgeber Steuerspur 4. Eine Steuerspur ist eines der (vier) digitalen Signale, die ein Programm segmentweise schalten kann.
		1dP	12560				
		2dP	20752				
		3dP	28944				
						0	nicht aktiv
						1	Dieser Ausgang gibt die Steuerspur 4 aus.
CALL	r/w	base	4369	41506	Enum	Enum_CALL	Ausgabe: Bedieneruff. Am Ende eines Programmsegments wird ein Kontakt gesetzt, z. B. eine Hupe. Damit wird dem Bediener signalisiert, dass ein bestimmter Programmzustand erreicht und sein Eingreifen erforderlich ist. Bedieneruff wird eingesetzt, wenn das Programm nur nach Kontrolle bzw. Eingreifen durch den Bediener fortgesetzt werden darf.
		1dP	12561				
		2dP	20753				
		3dP	28945				
						0	nicht aktiv
						1	Dieser Ausgang gibt den Bedieneruff aus.

17 Out.3

• ConF

Name	r/w	Adr.	Integer	real	Typ	Wert/off	Beschreibung
dP.Er	r/w	base	4375	41518	Enum	Enum_DP_ERR	Ausgabe: Fehler in der PROFIBUS-Kommunikation. Der Ausgang wird gesetzt bei einem Fehler in der PROFIBUS-Kommunikation, es findet keine Kommunikation mit diesem Gerät statt.
		1dP	12567				
		2dP	20759				
		3dP	28951				
						0	nicht aktiv
						1	Dieser Ausgang gibt den Profibus-Fehler aus.

Out.0	r/w	base	4371	41510	Float	-1999...9999	<input type="checkbox"/>	Untere Skalierungsgrenze des Analogausgangs (entspricht 0%). Werden Strom- oder Spannungssignale als Ausgangsgrößen verwendet, kann in der Parameter-Ebene eine Skalierung der Anzeige- auf die Ausgangswerte erfolgen. Die Angabe des Ausgangswertes des unteren Skalierungspunktes erfolgt in der jeweiligen elektrischen Größe (mA / V).
		1dP	12563					
		2dP	20755					
		3dP	28947					
Out.1	r/w	base	4372	41512	Float	-1999...9999	<input type="checkbox"/>	Obere Skalierungsgrenze des Analogausgangs (entspricht 100%). Werden Strom- oder Spannungssignale als Ausgangsgrößen verwendet, kann in der Parameter-Ebene eine Skalierung der Anzeige- auf die Ausgangswerte erfolgen. Die Angabe des Ausgangswertes des oberen Skalierungspunktes erfolgt in der jeweiligen elektrischen Größe (mA / V).
		1dP	12564					
		2dP	20756					
		3dP	28948					
O.Src	r/w	base	4373	41514	Enum	Enum_OSrc		Auswahl der Signalquelle für den Analogausgang (nicht bei allen Ausgangssignaltypen O.TYP sichtbar), z. B. Ausgabe des Istwertes oder der Regelabweichung.
		1dP	12565					
		2dP	20757					
		3dP	28949					
						0	nicht aktiv	
						1	Reglerausgang y1 (stetig)	
						2	Reglerausgang y2 (stetig)	
						3	Istwert	
						4	Der wirksame Sollwert Weff, auf den geregelt wird. Beispiel: Der Gradient ändert den wirksamen Sollwert, bis er den internen (Ziel-) Sollwert erreicht.	
						5	Regelabweichung xw (Istwert - Sollwert). Hinweis: Es wird der wirksame Sollwert verwendet, d. h. bei einem Gradienten der sich ändernde, nicht der Zielsollwert.	
						6	Stellungsrückmeldung Yp	
						7	Der Messwert des analogen Eingangs INP1 wird ausgegeben.	
						8	Der Messwert des analogen Eingangs INP2 wird ausgegeben.	
						9	Der Messwert des analogen Eingangs INP3 wird ausgegeben.	

O.FAI	r/w	base	4374	41516	Enum	Enum_OFail	Failverhalten
		1dP	12566				
		2dP	20758				
		3dP	28950				
						0	upscale
						1	downscale

17 Out.3

• Signal

Name	r/w	Adr.	Integer	real	Typ	Wert/off	Beschreibung
Out1	r	base	4380	41528	Enum	Enum_Ausgang	Zustand des digitalen Ausgangs
		1dP	12572				
		2dP	20764				
		3dP	28956				
						0	Aus
						1	Ein
F.Do1	r/w	base	4381	41530	Enum	Enum_Ausgang	Forcing dieses digitalen Ausgangs. Forcing bedeutet die externe Steuerung eines Ausgangs, das Gerät nimmt keinen Einfluss auf diesen Ausgang. (Nutzung freier Geräteausgänge durch überlagerte Steuerung)
		1dP	12573				
		2dP	20765				
		3dP	28957				
						0	Aus
						1	Ein
F.Out1	r/w	base	4382	41532	Float	0...120 <input type="checkbox"/>	Forcing-Wert des analogen Ausgangs. Forcing bedeutet die externe Steuerung eines Ausgangs, das Gerät nimmt keinen Einfluss auf diesen Ausgang. (Nutzung freier Geräteausgänge durch überlagerte Steuerung)
		1dP	12574				
		2dP	20766				
		3dP	28958				

18 Out.4

• ConF

Name	r/w	Adr.	Integer	real	Typ	Wert/off	Beschreibung
O.tYP	r/w	base	4470	41708	Enum	Enum_OtYP	Auswahl des Signaltyps für den Ausgang, z. B. Strom- oder Spannungsausgang (nur bei analogem Ausgang).
		1dP	12662				
		2dP	20854				
		3dP	29046				
						0	Relais / Logik
						1	0 ... 20 mA stetig
						2	4 ... 20 mA stetig
						3	0...10 V stetig
						4	2...10 V stetig
						5	Transmitterspeisung
O.Act	r/w	base	4450	41668	Enum	Enum_OAct	Wirkungsrichtung des schaltenden Ausgangs. Direkt: Aktive Funktion (z.B. Grenzwert) schaltet den Ausgang EIN; Invers: Aktive Funktion (z.B. Grenzwert) schaltet den Ausgang AUS
		1dP	12642				
		2dP	20834				
		3dP	29026				
						0	Direkt / Arbeitsstromprinzip
						1	Invers / Ruhestromprinzip
Y.1	r/w	base	4451	41670	Enum	Enum_Y1	Ausgabe: Reglerausgang Y1
		1dP	12643				
		2dP	20835				
		3dP	29027				
						0	nicht aktiv
						1	Der Ausgang gibt den Reglerausgang Y1 aus.

18 Out.4

• ConF

Name	r/w	Adr.	Integer	real	Typ	Wert/off	Beschreibung
Y.2	r/w	base	4452	41672	Enum	Enum_Y2	Ausgabe: Reglerausgang Y2. Achtung: Der Reglerausgang Y2 ist nicht zu verwechseln mit dem Parameter fester Stellwert Y2 !
		1dP	12644				
		2dP	20836				
		3dP	29028				
						0	nicht aktiv
						1	Der Ausgang gibt den Reglerausgang Y2 aus.
Lim.1	r/w	base	4453	41674	Enum	Enum_Lim1	Ausgabe: Meldung Grenzwert 1.
		1dP	12645				
		2dP	20837				
		3dP	29029				
						0	nicht aktiv
						1	Der Ausgang gibt den Grenzwert 1 -Alarm aus.
Lim.2	r/w	base	4454	41676	Enum	Enum_Lim2	Ausgabe: Meldung Grenzwert 2
		1dP	12646				
		2dP	20838				
		3dP	29030				
						0	nicht aktiv
						1	Der Ausgang gibt den Grenzwert 2 -Alarm aus.
Lim.3	r/w	base	4455	41678	Enum	Enum_Lim3	Ausgabe: Meldung Grenzwert 3
		1dP	12647				
		2dP	20839				
		3dP	29031				
						0	nicht aktiv
						1	Der Ausgang gibt den Grenzwert 3 -Alarm aus.
LP.AL	r/w	base	4457	41682	Enum	Enum_OUT_LPAL	Ausgabe: Meldung Unterbrechungsalarm (LOOP). Der Unterbrechungsalarm prüft, ob der Prozess eine dem Reglersignal entsprechende Reaktion zeigt.
		1dP	12649				
		2dP	20841				
		3dP	29033				
						0	nicht aktiv
						1	Dieser Ausgang gibt den Loop-Alarm (= Unterbrechungsalarm) aus.
HC.AL	r/w	base	4458	41684	Enum	Enum_OUT_HCAL	Ausgabe: Meldung Heizstromalarm. Geprüft wird auf Heizstromkreisunterbrechung mit Strom I < Heizstromgrenzwert oder auf Überlast mit Strom I > Heizstromgrenzwert (je nach Konfigurierung).
		1dP	12650				
		2dP	20842				
		3dP	29034				
						0	nicht aktiv
						1	Dieser Ausgang gibt den Heizstromalarm aus.
HC.SC	r/w	base	4459	41686	Enum	Enum_HCSC	Ausgabe: Meldung Solid State Relay (SSR) Kurzschluss. Der Solid State Relay - Kurzschlussalarm wird aktiv, wenn Strom im Heizkreis fließt, obwohl der Regler abgeschaltet ist.
		1dP	12651				
		2dP	20843				
		3dP	29035				
						0	nicht aktiv
						1	Dieser Ausgang gibt den SSR-Fehler aus.

18 Out.4

• ConF

Name	r/w	Adr.	Integer	real	Typ	Wert/off	Beschreibung
P.End	r/w	base	4461	41690	Enum	Enum_PEnd	Ausgabe: Meldung Programm Ende. Die Meldung Programmende steht nach Ablauf des Programms zur Verfügung (nur bei Konfiguration Programmregler).
		1dP	12653				
		2dP	20845				
		3dP	29037				
						0	nicht aktiv
						1	Dieser Ausgang gibt die Meldung Programm Ende aus.
FAi.1	r/w	base	4462	41692	Enum	Enum_FAI1	Ausgabe: Meldung INP1-Fehler. Das Fail-Signal wird erzeugt, wenn beim analogen Eingang INP1 ein Fehler auftritt.
		1dP	12654				
		2dP	20846				
		3dP	29038				
						0	nicht aktiv
						1	Der Ausgang gibt die Fehlermeldung INP1-Fehler aus.
FAi.2	r/w	base	4463	41694	Enum	Enum_FAI2	Ausgabe: Meldung INP2-Fehler. Das Fail-Signal wird erzeugt, wenn beim analogen Eingang INP2 ein Fehler auftritt.
		1dP	12655				
		2dP	20847				
		3dP	29039				
						0	nicht aktiv
						1	Dieser Ausgang gibt die Fehlermeldung INP2-Fehler aus.
FAi.3	r/w	base	4464	41696	Enum	Enum_FAI3	Ausgabe: Meldung INP3-Fehler. Das Fail-Signal wird erzeugt, wenn beim analogen Eingang INP3 ein Fehler auftritt.
		1dP	12656				
		2dP	20848				
		3dP	29040				
						0	nicht aktiv
						1	Dieser Ausgang gibt die Fehlermeldung INP3-Fehler aus.
PrG.1	r/w	base	4465	41698	Enum	Enum_PrG1	Ausgabe: Signal Programmgeber Steuerspur 1. Eine Steuerspur ist eines der (vier) digitalen Signale, die ein Programm segmentweise schalten kann.
		1dP	12657				
		2dP	20849				
		3dP	29041				
						0	nicht aktiv
						1	Dieser Ausgang gibt die Steuerspur 1 aus.
PrG.2	r/w	base	4466	41700	Enum	Enum_PrG2	Ausgabe: Signal Programmgeber Steuerspur 2. Eine Steuerspur ist eines der (vier) digitalen Signale, die ein Programm segmentweise schalten kann.
		1dP	12658				
		2dP	20850				
		3dP	29042				
						0	nicht aktiv
						1	Dieser Ausgang gibt die Steuerspur 2 aus.
PrG.3	r/w	base	4467	41702	Enum	Enum_PrG3	Ausgabe: Signal Programmgeber Steuerspur 3. Eine Steuerspur ist eines der (vier) digitalen Signale, die ein Programm segmentweise schalten kann.
		1dP	12659				
		2dP	20851				
		3dP	29043				
						0	nicht aktiv
						1	Dieser Ausgang gibt die Steuerspur 3 aus.

18 Out.4

• ConF

Name	r/w	Adr.	Integer	real	Typ	Wert/off	Beschreibung
PrG.4	r/w	base	4468	41704	Enum	Enum_PrG4	Ausgabe: Signal Programmgeber Steuerspur 4. Eine Steuerspur ist eines der (vier) digitalen Signale, die ein Programm segmentweise schalten kann.
		1dP	12660				
		2dP	20852				
		3dP	29044				
					0	nicht aktiv	
					1	Dieser Ausgang gibt die Steuerspur 4 aus.	
CALL	r/w	base	4469	41706	Enum	Enum_CALL	Ausgabe: Bedienerauff. Am Ende eines Programmsegments wird ein Kontakt gesetzt, z. B. eine Hupe. Damit wird dem Bediener signalisiert, dass ein bestimmter Programmzustand erreicht und sein Eingreifen erforderlich ist. Bedienerauff wird eingesetzt, wenn das Programm nur nach Kontrolle bzw. Eingreifen durch den Bediener fortgesetzt werden darf.
		1dP	12661				
		2dP	20853				
		3dP	29045				
					0	nicht aktiv	
					1	Dieser Ausgang gibt den Bedienerauff aus.	
dP.Er	r/w	base	4475	41718	Enum	Enum_DP_ERR	Ausgabe: Fehler in der PROFIBUS-Kommunikation. Der Ausgang wird gesetzt bei einem Fehler in der PROFIBUS-Kommunikation, es findet keine Kommunikation mit diesem Gerät statt.
		1dP	12667				
		2dP	20859				
		3dP	29051				
					0	nicht aktiv	
					1	Dieser Ausgang gibt den Profibus-Fehler aus.	
Out.0	r/w	base	4471	41710	Float	-1999...9999	<input type="checkbox"/> Untere Skalierungsgrenze des Analogausgangs (entspricht 0%). Werden Strom- oder Spannungssignale als Ausgangsgrößen verwendet, kann in der Parameter-Ebene eine Skalierung der Anzeige- auf die Ausgangswerte erfolgen. Die Angabe des Ausgangswertes des unteren Skalierungspunktes erfolgt in der jeweiligen elektrischen Größe (mA / V).
		1dP	12663				
		2dP	20855				
		3dP	29047				
Out.1	r/w	base	4472	41712	Float	-1999...9999	<input type="checkbox"/> Obere Skalierungsgrenze des Analogausgangs (entspricht 100%). Werden Strom- oder Spannungssignale als Ausgangsgrößen verwendet, kann in der Parameter-Ebene eine Skalierung der Anzeige- auf die Ausgangswerte erfolgen. Die Angabe des Ausgangswertes des oberen Skalierungspunktes erfolgt in der jeweiligen elektrischen Größe (mA / V).
		1dP	12664				
		2dP	20856				
		3dP	29048				

18 Out.4

• ConF

Name	r/w	Adr.	Integer	real	Typ	Wert/off	Beschreibung
O.Src	r/w	base	4473	41714	Enum	Enum_OSrc	Auswahl der Signalquelle für den Analogausgang (nicht bei allen Ausgangssignaltypen O.TYP sichtbar), z. B. Ausgabe des Istwertes oder der Regelabweichung.
		1dP	12665				
		2dP	20857				
		3dP	29049				
						0	nicht aktiv
						1	Reglerausgang y1 (stetig)
						2	Reglerausgang y2 (stetig)
						3	Istwert
						4	Der wirksame Sollwert Weff, auf den geregelt wird. Beispiel: Der Gradient ändert den wirksamen Sollwert, bis er den internen (Ziel-) Sollwert erreicht.
						5	Regelabweichung xw (Istwert - Sollwert). Hinweis: Es wird der wirksame Sollwert verwendet, d. h. bei einem Gradienten der sich ändernde, nicht der Zielsollwert.
						6	Stellungsrückmeldung Yp
						7	Der Messwert des analogen Eingangs INP1 wird ausgegeben.
						8	Der Messwert des analogen Eingangs INP2 wird ausgegeben.
						9	Der Messwert des analogen Eingangs INP3 wird ausgegeben.

O.FAI	r/w	base	4474	41716	Enum	Enum_OFail	Failverhalten
		1dP	12666				
		2dP	20858				
		3dP	29050				
						0	upscale
						1	downscale

• Signal

Name	r/w	Adr.	Integer	real	Typ	Wert/off	Beschreibung
Out2	r	base	4480	41728	Enum	Enum_Ausgang	Zustand des digitalen Ausgangs
		1dP	12672				
		2dP	20864				
		3dP	29056				
						0	Aus
						1	Ein

18 Out.4

• Signal

Name	r/w	Adr.	Integer	real	Typ	Wert/off	Beschreibung
F.Do2	r/w	base	4481	41730	Enum	Enum_Ausgang	Forcing dieses digitalen Ausgangs. Forcing bedeutet die externe Steuerung eines Ausgangs, das Gerät nimmt keinen Einfluss auf diesen Ausgang. (Nutzung freier Geräteausgänge durch überlagerte Steuerung)
		1dP	12673				
		2dP	20865				
		3dP	29057				
						0	Aus
						1	Ein
F.Out2	r/w	base	4482	41732	Float	0...120	<input type="checkbox"/> Forcing-Wert des analogen Ausgangs. Forcing bedeutet die externe Steuerung eines Ausgangs, das Gerät nimmt keinen Einfluss auf diesen Ausgang. (Nutzung freier Geräteausgänge durch überlagerte Steuerung)
		1dP	12674				
		2dP	20866				
		3dP	29058				

19 Out.5

• ConF

Name	r/w	Adr.	Integer	real	Typ	Wert/off	Beschreibung
O.Act	r/w	base	4550	41868	Enum	Enum_OAct	Wirkungsrichtung des schaltenden Ausgangs. Direkt: Aktive Funktion (z.B. Grenzwert) schaltet den Ausgang EIN; Invers: Aktive Funktion (z.B. Grenzwert) schaltet den Ausgang AUS
		1dP	12742				
		2dP	20934				
		3dP	29126				
						0	Direkt / Arbeitsstromprinzip
						1	Invers / Ruhestromprinzip
Y.1	r/w	base	4551	41870	Enum	Enum_Y1	Ausgabe: Reglerausgang Y1
		1dP	12743				
		2dP	20935				
		3dP	29127				
						0	nicht aktiv
						1	Der Ausgang gibt den Reglerausgang Y1 aus.
Y.2	r/w	base	4552	41872	Enum	Enum_Y2	Ausgabe: Reglerausgang Y2. Achtung: Der Reglerausgang Y2 ist nicht zu verwechseln mit dem Parameter fester Stellwert Y2 !
		1dP	12744				
		2dP	20936				
		3dP	29128				
						0	nicht aktiv
						1	Der Ausgang gibt den Reglerausgang Y2 aus.
Lim.1	r/w	base	4553	41874	Enum	Enum_Lim1	Ausgabe: Meldung Grenzwert 1.
		1dP	12745				
		2dP	20937				
		3dP	29129				
						0	nicht aktiv
						1	Der Ausgang gibt den Grenzwert 1 -Alarm aus.

19 Out.5

• ConF

Name	r/w	Adr.	Integer	real	Typ	Wert/off	Beschreibung
Lim.2	r/w	base	4554	41876	Enum	Enum_Lim2	Ausgabe: Meldung Grenzwert 2
		1dP	12746				
		2dP	20938				
		3dP	29130				
						0	nicht aktiv
						1	Der Ausgang gibt den Grenzwert 2 -Alarm aus.
Lim.3	r/w	base	4555	41878	Enum	Enum_Lim3	Ausgabe: Meldung Grenzwert 3
		1dP	12747				
		2dP	20939				
		3dP	29131				
						0	nicht aktiv
						1	Der Ausgang gibt den Grenzwert 3 -Alarm aus.
LP.AL	r/w	base	4557	41882	Enum	Enum_OUT_LPAL	Ausgabe: Meldung Unterbrechungsalarm (LOOP). Der Unterbrechungsalarm prüft, ob der Prozess eine dem Reglersignal entsprechende Reaktion zeigt.
		1dP	12749				
		2dP	20941				
		3dP	29133				
						0	nicht aktiv
						1	Dieser Ausgang gibt den Loop-Alarm (= Unterbrechungsalarm) aus.
HC.AL	r/w	base	4558	41884	Enum	Enum_OUT_HCAL	Ausgabe: Meldung Heizstromalarm. Geprüft wird auf Heizstromkreisunterbrechung mit Strom I < Heizstromgrenzwert oder auf Überlast mit Strom I > Heizstromgrenzwert (je nach Konfigurierung).
		1dP	12750				
		2dP	20942				
		3dP	29134				
						0	nicht aktiv
						1	Dieser Ausgang gibt den Heizstromalarm aus.
HC.SC	r/w	base	4559	41886	Enum	Enum_HCSC	Ausgabe: Meldung Solid State Relay (SSR) Kurzschluss. Der Solid State Relay - Kurzschlussalarm wird aktiv, wenn Strom im Heizkreis fließt, obwohl der Regler abgeschaltet ist.
		1dP	12751				
		2dP	20943				
		3dP	29135				
						0	nicht aktiv
						1	Dieser Ausgang gibt den SSR-Fehler aus.
P.End	r/w	base	4561	41890	Enum	Enum_PEnd	Ausgabe: Meldung Programm Ende. Die Meldung Programmende steht nach Ablauf des Programms zur Verfügung (nur bei Konfiguration Programmregler).
		1dP	12753				
		2dP	20945				
		3dP	29137				
						0	nicht aktiv
						1	Dieser Ausgang gibt die Meldung Programm Ende aus.
FAi.1	r/w	base	4562	41892	Enum	Enum_FAI1	Ausgabe: Meldung INP1-Fehler. Das Fail-Signal wird erzeugt, wenn beim analogen Eingang INP1 ein Fehler auftritt.
		1dP	12754				
		2dP	20946				
		3dP	29138				
						0	nicht aktiv
						1	Der Ausgang gibt die Fehlermeldung INP1-Fehler aus.

19 Out.5

• ConF

Name	r/w	Adr.	Integer	real	Typ	Wert/off	Beschreibung
FAi.2	r/w	base	4563	41894	Enum	Enum_FAi2	Ausgabe: Meldung INP2-Fehler. Das Fail-Signal wird erzeugt, wenn beim analogen Eingang INP2 ein Fehler auftritt.
		1dP	12755				
		2dP	20947				
		3dP	29139				
0							nicht aktiv
1							Dieser Ausgang gibt die Fehlermeldung INP2-Fehler aus.
FAi.3	r/w	base	4564	41896	Enum	Enum_FAi3	Ausgabe: Meldung INP3-Fehler. Das Fail-Signal wird erzeugt, wenn beim analogen Eingang INP3 ein Fehler auftritt.
		1dP	12756				
		2dP	20948				
		3dP	29140				
0							nicht aktiv
1							Dieser Ausgang gibt die Fehlermeldung INP3-Fehler aus.
PrG.1	r/w	base	4565	41898	Enum	Enum_PrG1	Ausgabe: Signal Programmgeber Steuerspur 1. Eine Steuerspur ist eines der (vier) digitalen Signale, die ein Programm segmentweise schalten kann.
		1dP	12757				
		2dP	20949				
		3dP	29141				
0							nicht aktiv
1							Dieser Ausgang gibt die Steuerspur 1 aus.
PrG.2	r/w	base	4566	41900	Enum	Enum_PrG2	Ausgabe: Signal Programmgeber Steuerspur 2. Eine Steuerspur ist eines der (vier) digitalen Signale, die ein Programm segmentweise schalten kann.
		1dP	12758				
		2dP	20950				
		3dP	29142				
0							nicht aktiv
1							Dieser Ausgang gibt die Steuerspur 2 aus.
PrG.3	r/w	base	4567	41902	Enum	Enum_PrG3	Ausgabe: Signal Programmgeber Steuerspur 3. Eine Steuerspur ist eines der (vier) digitalen Signale, die ein Programm segmentweise schalten kann.
		1dP	12759				
		2dP	20951				
		3dP	29143				
0							nicht aktiv
1							Dieser Ausgang gibt die Steuerspur 3 aus.
PrG.4	r/w	base	4568	41904	Enum	Enum_PrG4	Ausgabe: Signal Programmgeber Steuerspur 4. Eine Steuerspur ist eines der (vier) digitalen Signale, die ein Programm segmentweise schalten kann.
		1dP	12760				
		2dP	20952				
		3dP	29144				
0							nicht aktiv
1							Dieser Ausgang gibt die Steuerspur 4 aus.

19 Out.5

• ConF

Name	r/w	Adr.	Integer	real	Typ	Wert/off	Beschreibung
CALL	r/w	base	4569	41906	Enum	Enum_CALL	Ausgabe: Bedieneruff. Am Ende eines Programmsegments wird ein Kontakt gesetzt, z. B. eine Hupe. Damit wird dem Bediener signalisiert, dass ein bestimmter Programmzustand erreicht und sein Eingreifen erforderlich ist. Bedieneruff wird eingesetzt, wenn das Programm nur nach Kontrolle bzw. Eingreifen durch den Bediener fortgesetzt werden darf.
		1dP	12761				
		2dP	20953				
		3dP	29145				
						0	nicht aktiv
						1	Dieser Ausgang gibt den Bedieneruff aus.

dP.Er	r/w	base	4575	41918	Enum	Enum_DP_ERR	Ausgabe: Fehler in der PROFIBUS-Kommunikation. Der Ausgang wird gesetzt bei einem Fehler in der PROFIBUS-Kommunikation, es findet keine Kommunikation mit diesem Gerät statt.
		1dP	12767				
		2dP	20959				
		3dP	29151				
						0	nicht aktiv
						1	Dieser Ausgang gibt den Profibus-Fehler aus.

• Signal

Name	r/w	Adr.	Integer	real	Typ	Wert/off	Beschreibung
Out3	r	base	4580	41928	Enum	Enum_Ausgang	Zustand des digitalen Ausgangs
		1dP	12772				
		2dP	20964				
		3dP	29156				
						0	Aus
						1	Ein

F.Do3	r/w	base	4581	41930	Enum	Enum_Ausgang	Forcing dieses digitalen Ausgangs. Forcing bedeutet die externe Steuerung eines Ausgangs, das Gerät nimmt keinen Einfluss auf diesen Ausgang. (Nutzung freier Geräteausgänge durch überlagerte Steuerung)
		1dP	12773				
		2dP	20965				
		3dP	29157				
						0	Aus
						1	Ein

20 Out.6

• ConF

Name	r/w	Adr.	Integer	real	Typ	Wert/off	Beschreibung
O.Act	r/w	base	4650	42068	Enum	Enum_OAct	Wirkungsrichtung des schaltenden Ausgangs. Direkt: Aktive Funktion (z.B. Grenzwert) schaltet den Ausgang EIN; Invers: Aktive Funktion (z.B. Grenzwert) schaltet den Ausgang AUS
		1dP	12842				
		2dP	21034				
		3dP	29226				
						0	Direkt / Arbeitsstromprinzip
						1	Invers / Ruhestromprinzip

20 Out.6

• ConF

Name	r/w	Adr.	Integer	real	Typ	Wert/off	Beschreibung
Y.1	r/w	base	4651	42070	Enum	Enum_Y1	Ausgabe: Reglerausgang Y1
		1dP	12843				
		2dP	21035				
		3dP	29227				
							0 nicht aktiv
							1 Der Ausgang gibt den Reglerausgang Y1 aus.
Y.2	r/w	base	4652	42072	Enum	Enum_Y2	Ausgabe: Reglerausgang Y2. Achtung: Der Reglerausgang Y2 ist nicht zu verwechseln mit dem Parameter fester Stellwert Y2 !
		1dP	12844				
		2dP	21036				
		3dP	29228				
							0 nicht aktiv
							1 Der Ausgang gibt den Reglerausgang Y2 aus.
Lim.1	r/w	base	4653	42074	Enum	Enum_Lim1	Ausgabe: Meldung Grenzwert 1.
		1dP	12845				
		2dP	21037				
		3dP	29229				
							0 nicht aktiv
							1 Der Ausgang gibt den Grenzwert 1 -Alarm aus.
Lim.2	r/w	base	4654	42076	Enum	Enum_Lim2	Ausgabe: Meldung Grenzwert 2
		1dP	12846				
		2dP	21038				
		3dP	29230				
							0 nicht aktiv
							1 Der Ausgang gibt den Grenzwert 2 -Alarm aus.
Lim.3	r/w	base	4655	42078	Enum	Enum_Lim3	Ausgabe: Meldung Grenzwert 3
		1dP	12847				
		2dP	21039				
		3dP	29231				
							0 nicht aktiv
							1 Der Ausgang gibt den Grenzwert 3 -Alarm aus.
LP.AL	r/w	base	4657	42082	Enum	Enum_OUT_LPAL	Ausgabe: Meldung Unterbrechungsalarm (LOOP). Der Unterbrechungsalarm prüft, ob der Prozess eine dem Reglersignal entsprechende Reaktion zeigt.
		1dP	12849				
		2dP	21041				
		3dP	29233				
							0 nicht aktiv
							1 Dieser Ausgang gibt den Loop-Alarm (= Unterbrechungsalarm) aus.
HC.AL	r/w	base	4658	42084	Enum	Enum_OUT_HCAL	Ausgabe: Meldung Heizstromalarm. Geprüft wird auf Heizstromkreisunterbrechung mit Strom I < Heizstromgrenzwert oder auf Überlast mit Strom I > Heizstromgrenzwert (je nach Konfigurierung).
		1dP	12850				
		2dP	21042				
		3dP	29234				
							0 nicht aktiv
							1 Dieser Ausgang gibt den Heizstromalarm aus.

20 Out.6

• ConF

Name	r/w	Adr.	Integer	real	Typ	Wert/off	Beschreibung
HC.SC	r/w	base	4659	42086	Enum	Enum_HCSC	Ausgabe: Meldung Solid State Relay (SSR) Kurzschluss. Der Solid State Relay - Kurzschlussalarm wird aktiv, wenn Strom im Heizkreis fließt, obwohl der Regler abgeschaltet ist.
		1dP	12851				
		2dP	21043				
		3dP	29235				
						0	nicht aktiv
						1	Dieser Ausgang gibt den SSR-Fehler aus.
P.End	r/w	base	4661	42090	Enum	Enum_PEnd	Ausgabe: Meldung Programm Ende. Die Meldung Programmende steht nach Ablauf des Programms zur Verfügung (nur bei Konfiguration Programmregler).
		1dP	12853				
		2dP	21045				
		3dP	29237				
						0	nicht aktiv
						1	Dieser Ausgang gibt die Meldung Programm Ende aus.
FAi.1	r/w	base	4662	42092	Enum	Enum_FAI1	Ausgabe: Meldung INP1-Fehler. Das Fail-Signal wird erzeugt, wenn beim analogen Eingang INP1 ein Fehler auftritt.
		1dP	12854				
		2dP	21046				
		3dP	29238				
						0	nicht aktiv
						1	Der Ausgang gibt die Fehlermeldung INP1-Fehler aus.
FAi.2	r/w	base	4663	42094	Enum	Enum_FAI2	Ausgabe: Meldung INP2-Fehler. Das Fail-Signal wird erzeugt, wenn beim analogen Eingang INP2 ein Fehler auftritt.
		1dP	12855				
		2dP	21047				
		3dP	29239				
						0	nicht aktiv
						1	Dieser Ausgang gibt die Fehlermeldung INP2-Fehler aus.
FAi.3	r/w	base	4664	42096	Enum	Enum_FAI3	Ausgabe: Meldung INP3-Fehler. Das Fail-Signal wird erzeugt, wenn beim analogen Eingang INP3 ein Fehler auftritt.
		1dP	12856				
		2dP	21048				
		3dP	29240				
						0	nicht aktiv
						1	Dieser Ausgang gibt die Fehlermeldung INP3-Fehler aus.
PrG.1	r/w	base	4665	42098	Enum	Enum_PrG1	Ausgabe: Signal Programmgeber Steuerspur 1. Eine Steuerspur ist eines der (vier) digitalen Signale, die ein Programm segmentweise schalten kann.
		1dP	12857				
		2dP	21049				
		3dP	29241				
						0	nicht aktiv
						1	Dieser Ausgang gibt die Steuerspur 1 aus.
PrG.2	r/w	base	4666	42100	Enum	Enum_PrG2	Ausgabe: Signal Programmgeber Steuerspur 2. Eine Steuerspur ist eines der (vier) digitalen Signale, die ein Programm segmentweise schalten kann.
		1dP	12858				
		2dP	21050				
		3dP	29242				
						0	nicht aktiv
						1	Dieser Ausgang gibt die Steuerspur 2 aus.

20 Out.6

• ConF

Name	r/w	Adr.	Integer	real	Typ	Wert/off	Beschreibung
PrG.3	r/w	base	4667	42102	Enum	Enum_PrG3	Ausgabe: Signal Programmgeber Steuerspur 3. Eine Steuerspur ist eines der (vier) digitalen Signale, die ein Programm segmentweise schalten kann.
		1dP	12859				
		2dP	21051				
		3dP	29243				
						0	nicht aktiv
						1	Dieser Ausgang gibt die Steuerspur 3 aus.

PrG.4	r/w	base	4668	42104	Enum	Enum_PrG4	Ausgabe: Signal Programmgeber Steuerspur 4. Eine Steuerspur ist eines der (vier) digitalen Signale, die ein Programm segmentweise schalten kann.
		1dP	12860				
		2dP	21052				
		3dP	29244				
						0	nicht aktiv
						1	Dieser Ausgang gibt die Steuerspur 4 aus.

CALL	r/w	base	4669	42106	Enum	Enum_CALL	Ausgabe: Bedieneruff. Am Ende eines Programmsegments wird ein Kontakt gesetzt, z. B. eine Hupe. Damit wird dem Bediener signalisiert, dass ein bestimmter Programmzustand erreicht und sein Eingreifen erforderlich ist. Bedieneruff wird eingesetzt, wenn das Programm nur nach Kontrolle bzw. Eingreifen durch den Bediener fortgesetzt werden darf.
		1dP	12861				
		2dP	21053				
		3dP	29245				
						0	nicht aktiv
						1	Dieser Ausgang gibt den Bedieneruff aus.

dP.Er	r/w	base	4675	42118	Enum	Enum_DP_ERR	Ausgabe: Fehler in der PROFIBUS-Kommunikation. Der Ausgang wird gesetzt bei einem Fehler in der PROFIBUS-Kommunikation, es findet keine Kommunikation mit diesem Gerät statt.
		1dP	12867				
		2dP	21059				
		3dP	29251				
						0	nicht aktiv
						1	Dieser Ausgang gibt den Profibus-Fehler aus.

• Signal

Name	r/w	Adr.	Integer	real	Typ	Wert/off	Beschreibung
Out4	r	base	4680	42128	Enum	Enum_Ausgang	Zustand des digitalen Ausgangs
		1dP	12872				
		2dP	21064				
		3dP	29256				
						0	Aus
						1	Ein

F.Do4	r/w	base	4681	42130	Enum	Enum_Ausgang	Forcing dieses digitalen Ausgangs. Forcing bedeutet die externe Steuerung eines Ausgangs, das Gerät nimmt keinen Einfluss auf diesen Ausgang. (Nutzung freier Geräteausgänge durch überlagerte Steuerung)
		1dP	12873				
		2dP	21065				
		3dP	29257				
						0	Aus
						1	Ein

21 PAr.2

• PArA

Name	r/w	Adr.	Integer	real	Typ	Wert/off	Beschreibung
Pb12	r/w	base 1dP 2dP 3dP	5030 13222 21414 29606	42828	Float	0,1...9999 <input type="checkbox"/>	Proportionalbereich 1 (Heizen) in phys. Einheit (z.B. °C), 2. Parametersatz. Der Pb legt das Verhältnis zwischen Stellgröße und Regelabweichung fest. Je kleiner Pb, desto stärker der Regeleingriff bei einer bestimmten Regelabweichung. Ein zu großer Pb führt ebenso wie ein zu kleiner Pb zu Schwingungen im Regelkreis.
Pb22	r/w	base 1dP 2dP 3dP	5031 13223 21415 29607	42830	Float	0,1...9999 <input type="checkbox"/>	Proportionalbereich 2 (Kühlen) in phys. Einheit (z.B. °C), 2. Parametersatz. Der Pb legt das Verhältnis zwischen Stellgröße und Regelabweichung fest. Je kleiner Pb, desto stärker der Regeleingriff bei einer bestimmten Regelabweichung. Ein zu großer Pb führt ebenso wie ein zu kleiner Pb zu Schwingungen im Regelkreis.
ti22	r/w	base 1dP 2dP 3dP	5033 13225 21417 29609	42834	Float	0...9999 <input checked="" type="checkbox"/>	Nachstellzeit 2 (Kühlen) [s], 2. Parametersatz. Die Nachstellzeit Ti ist die Zeitkonstante des I-Teils. Der I-Teil reagiert um so schneller, je kleiner Ti eingestellt ist. Zu kleines Ti: Regler neigt zum Schwingen. Zu großes Ti: Regler ist träge und braucht lange zum Ausregeln.
ti12	r/w	base 1dP 2dP 3dP	5032 13224 21416 29608	42832	Float	0...9999 <input checked="" type="checkbox"/>	Nachstellzeit 1 (Heizen) [s], 2. Parametersatz. Die Nachstellzeit Ti ist die Zeitkonstante des I-Teils. Der I-Teil reagiert um so schneller, je kleiner Ti eingestellt ist. Zu kleines Ti: Regler neigt zum Schwingen. Zu großes Ti: Regler ist träge und braucht lange zum Ausregeln.
td12	r/w	base 1dP 2dP 3dP	5034 13226 21418 29610	42836	Float	0...9999 <input checked="" type="checkbox"/>	Vorhaltezeit 1 (Heizen) [s], 2. Parametersatz. Die Vorhaltezeit Tv ist die Zeitkonstante des D-Teils. Der D-Teil reagiert um so stärker, je schneller die Änderung der Regelgröße und je größer Tv eingestellt ist. Zu kleines Td: D-Teil hat kaum Einfluss. Zu großes Td: Regler neigt zum Schwingen.
td22	r/w	base 1dP 2dP 3dP	5035 13227 21419 29611	42838	Float	0...9999 <input checked="" type="checkbox"/>	Vorhaltezeit 2 (Kühlen) [s], 2. Parametersatz. Die Vorhaltezeit Tv ist die Zeitkonstante des D-Teils. Der D-Teil reagiert um so stärker, je schneller die Änderung der Regelgröße und je größer Tv eingestellt ist. Zu kleines Td: D-Teil hat kaum Einfluss. Zu großes Td: Regler neigt zum Schwingen.

22 ProG

• ConF

Name	r/w	Adr.	Integer	real	Typ	Wert/off	Beschreibung
t.bAS	r/w	base 1dP 2dP 3dP	6030 14222 22414 30606	44828	Enum	Enum_tbAS	Die Zeitbasis des Programmgebers wird in Stunden mit Minuten oder in Minuten mit Sekunden festgelegt.
						0	Stunden [hh] : Minuten [mm]
						1	Minuten [mm] : Sekunden [ss]

22 ProG

• PArA

Name	r/w	Adr.	Integer	real	Typ	Wert/off	Beschreibung
Pr.no	r/w	base	6000	44768	Enum	Enum_PrgNoPar	Programmnummer (Soll). Die Programmnummer (Soll) legt fest, welches Programm als nächstes gestartet werden soll. Laufende Programme werden nicht beeinflusst, erst nach dem nächsten Reset oder Neustart wird das ausgewählte Programm aktiv.
		1dP	14192				
		2dP	22384				
		3dP	30576				
						1	Prog. 01
						2	Prog. 02
						3	Prog. 03
						4	Prog. 04
						5	Prog. 05
						6	Prog. 06
						7	Prog. 07
						8	Prog. 08
						9	Prog. 09
						10	Prog. 10
						11	Prog. 11
						12	Prog. 12
						13	Prog. 13
						14	Prog. 14
						15	Prog. 15
						16	Prog. 16

b.Lo	r/w	base	6100	44968	Float	0...9999	<input checked="" type="checkbox"/>	Bandbreite untere Grenze. Die Bandbreitenüberwachung gilt für alle Segmente eines einzelnen Programmes. Bei Verlassen der Bandbreite wird der Programmgeber angehalten. Das Programm läuft weiter, wenn sich der Istwert wieder innerhalb der vorgegebenen Bandüberwachung befindet.
		1dP	14292					
		2dP	22484					
		3dP	30676					
b.Hi	r/w	base	6101	44970	Float	0...9999	<input checked="" type="checkbox"/>	Bandbreite obere Grenze. Die Bandbreitenüberwachung gilt für alle Segmente eines einzelnen Programmes. Bei Verlassen der Bandbreite wird der Programmgeber angehalten. Das Programm läuft weiter, wenn sich der Istwert wieder innerhalb der vorgegebenen Bandüberwachung befindet.
		1dP	14293					
		2dP	22485					
		3dP	30677					
d.00	r/w	base	6134	45036	Enum	ENUM_Spuren		Resetwert der Steuerspuren 1 ... 4. . Ein Programm kann mehrere (vier) digitale Signale schalten: die Steuerspur 1...4. Der Resetwert der Steuerspur enthält die Kombination dieser Signale, die zusammen mit dem internen Sollwert des Reglers ausgegeben werden, wenn der Programmgeber nicht aktiv ist.
		1dP	14326					
		2dP	22518					
		3dP	30710					

0	0-0-0-0
1	1-0-0-0
2	0-1-0-0
3	1-1-0-0
4	0-0-1-0
5	1-0-1-0
6	0-1-1-0
7	1-1-1-0
8	0-0-0-1
9	1-0-0-1
10	0-1-0-1
11	1-1-0-1
12	0-0-1-1
13	1-0-1-1
14	0-1-1-1
15	1-1-1-1

22 ProG

• PArA

Name	r/w	Adr.	Integer	real	Typ	Wert/off	Beschreibung
tYPE	r/w	base	6135	45038	Enum	Enum_SegTyp	Typ von Segment 1. Der Segmenttyp legt das Sollwertverhalten in diesem Segment fest. Der Sollwert kann gehalten oder mit einer Rampe oder einem Sprung geändert werden. Das Weiterschalten erfolgt automatisch oder manuell ("Warten" auf Bedienung; konfigurierbar). Hinweis: Das 1. Segment kann nicht als "Ende"-Segment konfiguriert werden!
		1dP	14327				
		2dP	22519				
		3dP	30711				

- 0 Der Sollwert ändert sich in der Zeit "Pt" (Segmentdauer) linear vom Anfangswert auf den Zielsollwert (Sp) des betrachteten Segments. Der Gradient ergibt sich.
(Anfangswert = Endwert des vorangegangenen Segments)
- 1 Der Sollwert ändert sich linear mit dem eingestellten Gradienten "Pt" vom Anfangswert auf den Zielsollwert (Sp) des betrachteten Segments. Die Segmentdauer ergibt sich.
(Anfangswert = Endwert des vorangegangenen Segments)
- 2 Der Endsollwert des vorangegangenen Segments wird für die Zeit "Pt" konstant gehalten.
- 3 Der Sollwert nimmt unverzüglich den eingestellten Zielsollwert "Sp" ein.
Bei konfiguriertem Regelabweichungs-Alarm sowie Bandbreitenüberwachung wird der Alarm unterdrückt, wenn durch den Sollwertsprung das Band verlassen wird.
- 4 Der Sollwert ändert sich in der Zeit "Pt" (Segmentdauer) linear vom Anfangswert auf den Zielsollwert (Sp) des betrachteten Segments.
Der Programmgeber geht am Ende des Segments in den Stop-Modus (Run-LED ist aus) und kann durch Betätigen der Start-/Stop-Taste (>3s), über Schnittstelle oder digitalen Eingang wieder gestartet werden.
- 5 Der Sollwert ändert sich linear mit dem eingestellten Gradienten "Pt" vom Anfangswert auf den Zielsollwert (Sp) des betrachteten Segments.
Der Programmgeber geht am Ende des Segments in den Stop-Modus (Run-LED ist aus) und kann durch Betätigen der Start-/Stop-Taste (>3s), über Schnittstelle oder digitalen Eingang wieder gestartet werden.
- 6 Der Endsollwert des vorangegangenen Segments wird für die Zeit "Pt" konstant gehalten.
Der Programmgeber geht am Ende des Segments in den Stop-Modus (Run-LED ist aus) und kann durch Betätigen der Start-/Stop-Taste (>3s), über Schnittstelle oder digitalen Eingang wieder gestartet werden.
- 7 Der Sollwert nimmt unverzüglich den eingestellten Zielsollwert "Sp" ein.
Bei konfiguriertem Regelabweichungs-Alarm sowie Bandbreitenüberwachung wird der Alarm unterdrückt, wenn durch den Sollwertsprung das Band verlassen wird.
Der Programmgeber geht am Ende des Segments in den Stop-Modus (Run-LED ist aus) und kann durch Betätigen der Start-/Stop-Taste (>3s), über Schnittstelle oder digitalen Eingang wieder gestartet werden.
- 8 Das letzte Segment in einem Programm ist das Endesegment. Bei Erreichen des Endesegments wird der zuletzt ausgegebene Sollwert weiter gehalten.

SP	r/w	base	6102	44972	Float	-1999...9999	<input type="checkbox"/>	Segmentendsollwert 1. Das ist der Zielsollwert, der am Ende des ersten Segments ansteht. Dieser wird vom letzten gültigen Sollwert aus angefahren (bei Beginn des 1. Segments Abgleich auf Istwert!). Nach Ablauf des Programms regelt der Regler mit dem letzten eingestellten Zielsollwert weiter.
		1dP	14294					
		2dP	22486					
		3dP	30678					
Pt	r/w	base	6103	44974	Float	0...9999	<input type="checkbox"/>	Segmentzeit/-gradient 1. Die zeitliche Länge eines Segments kann direkt festgelegt werden, oder über Gradient und Sollwertdifferenz SP - Segmentanfangssollwert. Ob es sich um die Segmentzeit oder den -gradienten handelt, wird über den Parameter Segmenttyp (tYPE) festgelegt.
		1dP	14295					
		2dP	22487					
		3dP	30679					

22 ProG

• PArA

Name	r/w	Adr.	Integer	real	Typ	Wert/off	Beschreibung
d.Out	r/w	base	6136	45040	Enum	ENUM_Spuren	Steuerspuren 1...4 - 1. Ein Programm kann mehrere (vier) digitale Signale schalten: die Steuerspur 1...4. Jedem Segment kann eine Kombination dieser Signale zugeordnet werden, die während des Segments ausgegeben werden. Um mit der Steuerspur zu schalten, müssen diesen Signalen Ausgänge zugeordnet werden.
		1dP	14328				
		2dP	22520				
		3dP	30712				
						0	0-0-0-0
						1	1-0-0-0
						2	0-1-0-0
						3	1-1-0-0
						4	0-0-1-0
						5	1-0-1-0
						6	0-1-1-0
						7	1-1-1-0
						8	0-0-0-1
						9	1-0-0-1
						10	0-1-0-1
						11	1-1-0-1
						12	0-0-1-1
						13	1-0-1-1
						14	0-1-1-1
						15	1-1-1-1

22 ProG

• PArA

Name	r/w	Adr.	Integer	real	Typ	Wert/off	Beschreibung
tYPE	r/w	base	6137	45042	Enum	Enum_SegTyp	Segmenttyp Segment 2. Der Segmenttyp legt das Sollwertverhalten in diesem Segment fest. Der Sollwert kann gehalten oder mit einer Rampe oder einem Sprung geändert werden. Das Weiterschalten am Ende des Segments erfolgt automatisch oder manuell (Warten konfigurieren).
		1dP	14329				
		2dP	22521				
		3dP	30713				

- 0 Der Sollwert ändert sich in der Zeit "Pt" (Segmentdauer) linear vom Anfangswert auf den Zielsollwert (Sp) des betrachteten Segments. Der Gradient ergibt sich. (Anfangswert = Endwert des vorangegangenen Segments)
- 1 Der Sollwert ändert sich linear mit dem eingestellten Gradienten "Pt" vom Anfangswert auf den Zielsollwert (Sp) des betrachteten Segments. Die Segmentdauer ergibt sich. (Anfangswert = Endwert des vorangegangenen Segments)
- 2 Der Endsollwert des vorangegangenen Segments wird für die Zeit "Pt" konstant gehalten.
- 3 Der Sollwert nimmt unverzüglich den eingestellten Zielsollwert "Sp" ein. Bei konfiguriertem Regelabweichungs-Alarm sowie Bandbreitenüberwachung wird der Alarm unterdrückt, wenn durch den Sollwertsprung das Band verlassen wird.
- 4 Der Sollwert ändert sich in der Zeit "Pt" (Segmentdauer) linear vom Anfangswert auf den Zielsollwert (Sp) des betrachteten Segments. Der Programmgeber geht am Ende des Segments in den Stop-Modus (Run-LED ist aus) und kann durch Betätigen der Start-/Stop-Taste (>3s), über Schnittstelle oder digitalen Eingang wieder gestartet werden.
- 5 Der Sollwert ändert sich linear mit dem eingestellten Gradienten "Pt" vom Anfangswert auf den Zielsollwert (Sp) des betrachteten Segments. Der Programmgeber geht am Ende des Segments in den Stop-Modus (Run-LED ist aus) und kann durch Betätigen der Start-/Stop-Taste (>3s), über Schnittstelle oder digitalen Eingang wieder gestartet werden.
- 6 Der Endsollwert des vorangegangenen Segments wird für die Zeit "Pt" konstant gehalten. Der Programmgeber geht am Ende des Segments in den Stop-Modus (Run-LED ist aus) und kann durch Betätigen der Start-/Stop-Taste (>3s), über Schnittstelle oder digitalen Eingang wieder gestartet werden.
- 7 Der Sollwert nimmt unverzüglich den eingestellten Zielsollwert "Sp" ein. Bei konfiguriertem Regelabweichungs-Alarm sowie Bandbreitenüberwachung wird der Alarm unterdrückt, wenn durch den Sollwertsprung das Band verlassen wird. Der Programmgeber geht am Ende des Segments in den Stop-Modus (Run-LED ist aus) und kann durch Betätigen der Start-/Stop-Taste (>3s), über Schnittstelle oder digitalen Eingang wieder gestartet werden.
- 8 Das letzte Segment in einem Programm ist das Endesegment. Bei Erreichen des Endesegments wird der zuletzt ausgegebene Sollwert weiter gehalten.

SP	r/w	base	6104	44976	Float	-1999...9999	<input type="checkbox"/>	Segmentendsollwert 2. Das ist der Zielsollwert, der am Ende des zweiten Segments ansteht. Dieser wird vom letzten gültigen Sollwert aus angefahren. Nach Ablauf des Programms regelt der Regler mit dem letzten eingestellten Zielsollwert weiter.
		1dP	14296					
		2dP	22488					
		3dP	30680					
Pt	r/w	base	6105	44978	Float	0...9999	<input type="checkbox"/>	Segmentzeit/-gradient 2. Die zeitliche Länge eines Segments kann direkt festgelegt werden, oder über Gradient und Sollwertdifferenz SP - Segmentanfangssollwert. Ob es sich um die Segmentzeit oder den -gradienten handelt, wird über den Parameter Segmenttyp (tYPE) festgelegt.
		1dP	14297					
		2dP	22489					
		3dP	30681					

22 ProG

• PArA

Name	r/w	Adr.	Integer	real	Typ	Wert/off	Beschreibung
d.Out	r/w	base	6138	45044	Enum	ENUM_Spuren	Steuerspuren 1...4 - 2. Ein Programm kann mehrere (vier) digitale Signale schalten: die Steuerspur 1...4. Jedem Segment kann eine Kombination dieser Signale zugeordnet werden, die während des Segments ausgegeben werden. Um mit der Steuerspur zu schalten, müssen diesen Signalen Ausgänge zugeordnet werden.
		1dP	14330				
		2dP	22522				
		3dP	30714				
						0	0-0-0-0
						1	1-0-0-0
						2	0-1-0-0
						3	1-1-0-0
						4	0-0-1-0
						5	1-0-1-0
						6	0-1-1-0
						7	1-1-1-0
						8	0-0-0-1
						9	1-0-0-1
						10	0-1-0-1
						11	1-1-0-1
						12	0-0-1-1
						13	1-0-1-1
						14	0-1-1-1
						15	1-1-1-1

22 ProG

• PArA

Name	r/w	Adr.	Integer	real	Typ	Wert/off	Beschreibung
tYPE	r/w	base	6139	45046	Enum	Enum_SegTyp	Segmenttyp Segment 3. Der Segmenttyp legt das Sollwertverhalten in diesem Segment fest. Der Sollwert kann gehalten oder mit einer Rampe oder einem Sprung geändert werden. Das Weiterschalten am Ende des Segments erfolgt automatisch oder manuell (Warten konfigurieren).

- | | |
|---|---|
| 0 | Der Sollwert ändert sich in der Zeit "Pt" (Segmentdauer) linear vom Anfangswert auf den Zielsollwert (Sp) des betrachteten Segments. Der Gradient ergibt sich.
(Anfangswert = Endwert des vorangegangenen Segments) |
| 1 | Der Sollwert ändert sich linear mit dem eingestellten Gradienten "Pt" vom Anfangswert auf den Zielsollwert (Sp) des betrachteten Segments. Die Segmentdauer ergibt sich.
(Anfangswert = Endwert des vorangegangenen Segments) |
| 2 | Der Endsollwert des vorangegangenen Segments wird für die Zeit "Pt" konstant gehalten. |
| 3 | Der Sollwert nimmt unverzüglich den eingestellten Zielsollwert "Sp" ein.
Bei konfiguriertem Regelabweichungs-Alarm sowie Bandbreitenüberwachung wird der Alarm unterdrückt, wenn durch den Sollwertsprung das Band verlassen wird. |
| 4 | Der Sollwert ändert sich in der Zeit "Pt" (Segmentdauer) linear vom Anfangswert auf den Zielsollwert (Sp) des betrachteten Segments.
Der Programmgeber geht am Ende des Segments in den Stop-Modus (Run-LED ist aus) und kann durch Betätigen der Start-/Stop-Taste (>3s), über Schnittstelle oder digitalen Eingang wieder gestartet werden. |
| 5 | Der Sollwert ändert sich linear mit dem eingestellten Gradienten "Pt" vom Anfangswert auf den Zielsollwert (Sp) des betrachteten Segments.
Der Programmgeber geht am Ende des Segments in den Stop-Modus (Run-LED ist aus) und kann durch Betätigen der Start-/Stop-Taste (>3s), über Schnittstelle oder digitalen Eingang wieder gestartet werden. |
| 6 | Der Endsollwert des vorangegangenen Segments wird für die Zeit "Pt" konstant gehalten.
Der Programmgeber geht am Ende des Segments in den Stop-Modus (Run-LED ist aus) und kann durch Betätigen der Start-/Stop-Taste (>3s), über Schnittstelle oder digitalen Eingang wieder gestartet werden. |
| 7 | Der Sollwert nimmt unverzüglich den eingestellten Zielsollwert "Sp" ein.
Bei konfiguriertem Regelabweichungs-Alarm sowie Bandbreitenüberwachung wird der Alarm unterdrückt, wenn durch den Sollwertsprung das Band verlassen wird.
Der Programmgeber geht am Ende des Segments in den Stop-Modus (Run-LED ist aus) und kann durch Betätigen der Start-/Stop-Taste (>3s), über Schnittstelle oder digitalen Eingang wieder gestartet werden. |
| 8 | Das letzte Segment in einem Programm ist das Endesegment. Bei Erreichen des Endesegments wird der zuletzt ausgegebene Sollwert weiter gehalten. |

SP	r/w	base	6106	44980	Float	-1999...9999	<input type="checkbox"/>	Segmentendsollwert 3. Das ist der Zielsollwert, der am Ende des dritten Segments ansteht. Dieser wird vom letzten gültigen Sollwert aus angefahren. Nach Ablauf des Programms regelt der Regler mit dem letzten eingestellten Zielsollwert weiter.
		1dP	14298					
		2dP	22490					
		3dP	30682					
Pt	r/w	base	6107	44982	Float	0...9999	<input type="checkbox"/>	Segmentzeit/-gradient 3. Die zeitliche Länge eines Segments kann direkt festgelegt werden, oder über Gradient und Sollwertdifferenz SP - Segmentanfangssollwert. Ob es sich um die Segmentzeit oder den -gradienten handelt, wird über den Parameter Segmenttyp (tYPE) festgelegt.
		1dP	14299					
		2dP	22491					
		3dP	30683					

22 ProG

• PArA

Name	r/w	Adr.	Integer	real	Typ	Wert/off	Beschreibung
d.Out	r/w	base	6140	45048	Enum	ENUM_Spuren	Steuerspuren 1...4 - 3. Ein Programm kann mehrere (vier) digitale Signale schalten: die Steuerspur 1...4. Jedem Segment kann eine Kombination dieser Signale zugeordnet werden, die während des Segments ausgegeben werden. Um mit der Steuerspur zu schalten, müssen diesen Signalen Ausgänge zugeordnet werden.
		1dP	14332				
		2dP	22524				
		3dP	30716				
						0	0-0-0-0
						1	1-0-0-0
						2	0-1-0-0
						3	1-1-0-0
						4	0-0-1-0
						5	1-0-1-0
						6	0-1-1-0
						7	1-1-1-0
						8	0-0-0-1
						9	1-0-0-1
						10	0-1-0-1
						11	1-1-0-1
						12	0-0-1-1
						13	1-0-1-1
						14	0-1-1-1
						15	1-1-1-1

22 ProG

• PArA

Name	r/w	Adr.	Integer	real	Typ	Wert/off	Beschreibung
tYPE	r/w	base	6141	45050	Enum	Enum_SegTyp	Segmenttyp Segment 4. Der Segmenttyp legt das Sollwertverhalten in diesem Segment fest. Der Sollwert kann gehalten oder mit einer Rampe oder einem Sprung geändert werden. Das Weiterschalten am Ende des Segments erfolgt automatisch oder manuell (Warten konfigurieren).
		1dP	14333				
		2dP	22525				
		3dP	30717				

- 0 Der Sollwert ändert sich in der Zeit "Pt" (Segmentdauer) linear vom Anfangswert auf den Zielsollwert (Sp) des betrachteten Segments. Der Gradient ergibt sich. (Anfangswert = Endwert des vorangegangenen Segments)
- 1 Der Sollwert ändert sich linear mit dem eingestellten Gradienten "Pt" vom Anfangswert auf den Zielsollwert (Sp) des betrachteten Segments. Die Segmentdauer ergibt sich. (Anfangswert = Endwert des vorangegangenen Segments)
- 2 Der Endsollwert des vorangegangenen Segments wird für die Zeit "Pt" konstant gehalten.
- 3 Der Sollwert nimmt unverzüglich den eingestellten Zielsollwert "Sp" ein. Bei konfiguriertem Regelabweichungs-Alarm sowie Bandbreitenüberwachung wird der Alarm unterdrückt, wenn durch den Sollwertsprung das Band verlassen wird.
- 4 Der Sollwert ändert sich in der Zeit "Pt" (Segmentdauer) linear vom Anfangswert auf den Zielsollwert (Sp) des betrachteten Segments. Der Programmgeber geht am Ende des Segments in den Stop-Modus (Run-LED ist aus) und kann durch Betätigen der Start-/Stop-Taste (>3s), über Schnittstelle oder digitalen Eingang wieder gestartet werden.
- 5 Der Sollwert ändert sich linear mit dem eingestellten Gradienten "Pt" vom Anfangswert auf den Zielsollwert (Sp) des betrachteten Segments. Der Programmgeber geht am Ende des Segments in den Stop-Modus (Run-LED ist aus) und kann durch Betätigen der Start-/Stop-Taste (>3s), über Schnittstelle oder digitalen Eingang wieder gestartet werden.
- 6 Der Endsollwert des vorangegangenen Segments wird für die Zeit "Pt" konstant gehalten. Der Programmgeber geht am Ende des Segments in den Stop-Modus (Run-LED ist aus) und kann durch Betätigen der Start-/Stop-Taste (>3s), über Schnittstelle oder digitalen Eingang wieder gestartet werden.
- 7 Der Sollwert nimmt unverzüglich den eingestellten Zielsollwert "Sp" ein. Bei konfiguriertem Regelabweichungs-Alarm sowie Bandbreitenüberwachung wird der Alarm unterdrückt, wenn durch den Sollwertsprung das Band verlassen wird. Der Programmgeber geht am Ende des Segments in den Stop-Modus (Run-LED ist aus) und kann durch Betätigen der Start-/Stop-Taste (>3s), über Schnittstelle oder digitalen Eingang wieder gestartet werden.
- 8 Das letzte Segment in einem Programm ist das Endesegment. Bei Erreichen des Endesegments wird der zuletzt ausgegebene Sollwert weiter gehalten.

SP	r/w	base	6108	44984	Float	-1999...9999	<input type="checkbox"/>	Segmentendsollwert 4. Das ist der Zielsollwert, der am Ende des vierten Segments ansteht. Dieser wird vom letzten gültigen Sollwert aus angefahren. Nach Ablauf des Programms regelt der Regler mit dem letzten eingestellten Zielsollwert weiter.
		1dP	14300					
		2dP	22492					
		3dP	30684					
Pt	r/w	base	6109	44986	Float	0...9999	<input type="checkbox"/>	Segmentzeit/ -gradient 4. Die zeitliche Länge eines Segments kann direkt festgelegt werden, oder über Gradient und Sollwertdifferenz SP - Segmentanfangssollwert. Ob es sich um die Segmentzeit oder den -gradienten handelt, wird über den Parameter Segmenttyp (tYPE) festgelegt.
		1dP	14301					
		2dP	22493					
		3dP	30685					

22 ProG

• PArA

Name	r/w	Adr.	Integer	real	Typ	Wert/off	Beschreibung
d.Out	r/w	base	6142	45052	Enum	ENUM_Spuren	Steuerspuren 1...4 - 4. Ein Programm kann mehrere (vier) digitale Signale schalten: die Steuerspur 1...4. Jedem Segment kann eine Kombination dieser Signale zugeordnet werden, die während des Segments ausgegeben werden. Um mit der Steuerspur zu schalten, müssen diesen Signalen Ausgänge zugeordnet werden.
		1dP	14334				
		2dP	22526				
		3dP	30718				
						0	0-0-0-0
						1	1-0-0-0
						2	0-1-0-0
						3	1-1-0-0
						4	0-0-1-0
						5	1-0-1-0
						6	0-1-1-0
						7	1-1-1-0
						8	0-0-0-1
						9	1-0-0-1
						10	0-1-0-1
						11	1-1-0-1
						12	0-0-1-1
						13	1-0-1-1
						14	0-1-1-1
						15	1-1-1-1

22 ProG

• PArA

Name	r/w	Adr.	Integer	real	Typ	Wert/off	Beschreibung
tYPE	r/w	base	6143	45054	Enum	Enum_SegTyp	Segmenttyp Segment 5. Der Segmenttyp legt das Sollwertverhalten in diesem Segment fest. Der Sollwert kann gehalten oder mit einer Rampe oder einem Sprung geändert werden. Das Weiterschalten am Ende des Segments erfolgt automatisch oder manuell (Warten konfigurieren).
		1dP	14335				
		2dP	22527				
		3dP	30719				

- 0 Der Sollwert ändert sich in der Zeit "Pt" (Segmentdauer) linear vom Anfangswert auf den Zielsollwert (Sp) des betrachteten Segments. Der Gradient ergibt sich. (Anfangswert = Endwert des vorangegangenen Segments)
- 1 Der Sollwert ändert sich linear mit dem eingestellten Gradienten "Pt" vom Anfangswert auf den Zielsollwert (Sp) des betrachteten Segments. Die Segmentdauer ergibt sich. (Anfangswert = Endwert des vorangegangenen Segments)
- 2 Der Endsollwert des vorangegangenen Segments wird für die Zeit "Pt" konstant gehalten.
- 3 Der Sollwert nimmt unverzüglich den eingestellten Zielsollwert "Sp" ein. Bei konfiguriertem Regelabweichungs-Alarm sowie Bandbreitenüberwachung wird der Alarm unterdrückt, wenn durch den Sollwertsprung das Band verlassen wird.
- 4 Der Sollwert ändert sich in der Zeit "Pt" (Segmentdauer) linear vom Anfangswert auf den Zielsollwert (Sp) des betrachteten Segments. Der Programmgeber geht am Ende des Segments in den Stop-Modus (Run-LED ist aus) und kann durch Betätigen der Start-/Stop-Taste (>3s), über Schnittstelle oder digitalen Eingang wieder gestartet werden.
- 5 Der Sollwert ändert sich linear mit dem eingestellten Gradienten "Pt" vom Anfangswert auf den Zielsollwert (Sp) des betrachteten Segments. Der Programmgeber geht am Ende des Segments in den Stop-Modus (Run-LED ist aus) und kann durch Betätigen der Start-/Stop-Taste (>3s), über Schnittstelle oder digitalen Eingang wieder gestartet werden.
- 6 Der Endsollwert des vorangegangenen Segments wird für die Zeit "Pt" konstant gehalten. Der Programmgeber geht am Ende des Segments in den Stop-Modus (Run-LED ist aus) und kann durch Betätigen der Start-/Stop-Taste (>3s), über Schnittstelle oder digitalen Eingang wieder gestartet werden.
- 7 Der Sollwert nimmt unverzüglich den eingestellten Zielsollwert "Sp" ein. Bei konfiguriertem Regelabweichungs-Alarm sowie Bandbreitenüberwachung wird der Alarm unterdrückt, wenn durch den Sollwertsprung das Band verlassen wird. Der Programmgeber geht am Ende des Segments in den Stop-Modus (Run-LED ist aus) und kann durch Betätigen der Start-/Stop-Taste (>3s), über Schnittstelle oder digitalen Eingang wieder gestartet werden.
- 8 Das letzte Segment in einem Programm ist das Endesegment. Bei Erreichen des Endesegments wird der zuletzt ausgegebene Sollwert weiter gehalten.

SP	r/w	base	6110	44988	Float	-1999...9999	<input type="checkbox"/>	Segmentendsollwert 5. Das ist der Zielsollwert, der am Ende des fünften Segments ansteht. Dieser wird vom letzten gültigen Sollwert aus angefahren. Nach Ablauf des Programms regelt der Regler mit dem letzten eingestellten Zielsollwert weiter.
		1dP	14302					
		2dP	22494					
		3dP	30686					
Pt	r/w	base	6111	44990	Float	0...9999	<input type="checkbox"/>	Segmentzeit/-gradient 5. Die zeitliche Länge eines Segments kann direkt festgelegt werden, oder über Gradient und Sollwertdifferenz SP - Segmentanfangssollwert. Ob es sich um die Segmentzeit oder den -gradienten handelt, wird über den Parameter Segmenttyp (tYPE) festgelegt.
		1dP	14303					
		2dP	22495					
		3dP	30687					

22 ProG

• PArA

Name	r/w	Adr.	Integer	real	Typ	Wert/off	Beschreibung
d.Out	r/w	base	6144	45056	Enum	ENUM_Spuren	Steuerspuren 1...4 - 5. Ein Programm kann mehrere (vier) digitale Signale schalten: die Steuerspur 1...4. Jedem Segment kann eine Kombination dieser Signale zugeordnet werden, die während des Segments ausgegeben werden. Um mit der Steuerspur zu schalten, müssen diesen Signalen Ausgänge zugeordnet werden.
		1dP	14336				
		2dP	22528				
		3dP	30720				
						0	0-0-0-0
						1	1-0-0-0
						2	0-1-0-0
						3	1-1-0-0
						4	0-0-1-0
						5	1-0-1-0
						6	0-1-1-0
						7	1-1-1-0
						8	0-0-0-1
						9	1-0-0-1
						10	0-1-0-1
						11	1-1-0-1
						12	0-0-1-1
						13	1-0-1-1
						14	0-1-1-1
						15	1-1-1-1

22 ProG

• PArA

Name	r/w	Adr.	Integer	real	Typ	Wert/off	Beschreibung
tYPE	r/w	base	6145	45058	Enum	Enum_SegTyp	Segmenttyp Segment 6. Der Segmenttyp legt das Sollwertverhalten in diesem Segment fest. Der Sollwert kann gehalten oder mit einer Rampe oder einem Sprung geändert werden. Das Weiterschalten am Ende des Segments erfolgt automatisch oder manuell (Warten konfigurieren).
		1dP	14337				
		2dP	22529				
		3dP	30721				

- 0 Der Sollwert ändert sich in der Zeit "Pt" (Segmentdauer) linear vom Anfangswert auf den Zielsollwert (Sp) des betrachteten Segments. Der Gradient ergibt sich. (Anfangswert = Endwert des vorangegangenen Segments)
- 1 Der Sollwert ändert sich linear mit dem eingestellten Gradienten "Pt" vom Anfangswert auf den Zielsollwert (Sp) des betrachteten Segments. Die Segmentdauer ergibt sich. (Anfangswert = Endwert des vorangegangenen Segments)
- 2 Der Endsollwert des vorangegangenen Segments wird für die Zeit "Pt" konstant gehalten.
- 3 Der Sollwert nimmt unverzüglich den eingestellten Zielsollwert "Sp" ein. Bei konfiguriertem Regelabweichungs-Alarm sowie Bandbreitenüberwachung wird der Alarm unterdrückt, wenn durch den Sollwertsprung das Band verlassen wird.
- 4 Der Sollwert ändert sich in der Zeit "Pt" (Segmentdauer) linear vom Anfangswert auf den Zielsollwert (Sp) des betrachteten Segments. Der Programmgeber geht am Ende des Segments in den Stop-Modus (Run-LED ist aus) und kann durch Betätigen der Start-/Stop-Taste (>3s), über Schnittstelle oder digitalen Eingang wieder gestartet werden.
- 5 Der Sollwert ändert sich linear mit dem eingestellten Gradienten "Pt" vom Anfangswert auf den Zielsollwert (Sp) des betrachteten Segments. Der Programmgeber geht am Ende des Segments in den Stop-Modus (Run-LED ist aus) und kann durch Betätigen der Start-/Stop-Taste (>3s), über Schnittstelle oder digitalen Eingang wieder gestartet werden.
- 6 Der Endsollwert des vorangegangenen Segments wird für die Zeit "Pt" konstant gehalten. Der Programmgeber geht am Ende des Segments in den Stop-Modus (Run-LED ist aus) und kann durch Betätigen der Start-/Stop-Taste (>3s), über Schnittstelle oder digitalen Eingang wieder gestartet werden.
- 7 Der Sollwert nimmt unverzüglich den eingestellten Zielsollwert "Sp" ein. Bei konfiguriertem Regelabweichungs-Alarm sowie Bandbreitenüberwachung wird der Alarm unterdrückt, wenn durch den Sollwertsprung das Band verlassen wird. Der Programmgeber geht am Ende des Segments in den Stop-Modus (Run-LED ist aus) und kann durch Betätigen der Start-/Stop-Taste (>3s), über Schnittstelle oder digitalen Eingang wieder gestartet werden.
- 8 Das letzte Segment in einem Programm ist das Endesegment. Bei Erreichen des Endesegments wird der zuletzt ausgegebene Sollwert weiter gehalten.

SP	r/w	base	6112	44992	Float	-1999...9999	<input type="checkbox"/>	Segmentendsollwert 6. Das ist der Zielsollwert, der am Ende des sechsten Segments ansteht. Dieser wird vom letzten gültigen Sollwert aus angefahren. Nach Ablauf des Programms regelt der Regler mit dem letzten eingestellten Zielsollwert weiter.
		1dP	14304					
		2dP	22496					
		3dP	30688					
Pt	r/w	base	6113	44994	Float	0...9999	<input type="checkbox"/>	Segmentzeit/-gradient 6. Die zeitliche Länge eines Segments kann direkt festgelegt werden, oder über Gradient und Sollwertdifferenz SP - Segmentanfangssollwert. Ob es sich um die Segmentzeit oder den -gradienten handelt, wird über den Parameter Segmenttyp (tYPE) festgelegt.
		1dP	14305					
		2dP	22497					
		3dP	30689					

22 ProG

• PArA

Name	r/w	Adr.	Integer	real	Typ	Wert/off	Beschreibung
d.Out	r/w	base	6146	45060	Enum	ENUM_Spuren	Steuerspuren 1...4 - 6. Ein Programm kann mehrere (vier) digitale Signale schalten: die Steuerspur 1...4. Jedem Segment kann eine Kombination dieser Signale zugeordnet werden, die während des Segments ausgegeben werden. Um mit der Steuerspur zu schalten, müssen diesen Signalen Ausgänge zugeordnet werden.
		1dP	14338				
		2dP	22530				
		3dP	30722				
						0	0-0-0-0
						1	1-0-0-0
						2	0-1-0-0
						3	1-1-0-0
						4	0-0-1-0
						5	1-0-1-0
						6	0-1-1-0
						7	1-1-1-0
						8	0-0-0-1
						9	1-0-0-1
						10	0-1-0-1
						11	1-1-0-1
						12	0-0-1-1
						13	1-0-1-1
						14	0-1-1-1
						15	1-1-1-1

22 ProG

• PArA

Name	r/w	Adr.	Integer	real	Typ	Wert/off	Beschreibung
tYPE	r/w	base	6147	45062	Enum	Enum_SegTyp	Segmenttyp Segment 7. Der Segmenttyp legt das Sollwertverhalten in diesem Segment fest. Der Sollwert kann gehalten oder mit einer Rampe oder einem Sprung geändert werden. Das Weiterschalten am Ende des Segments erfolgt automatisch oder manuell (Warten konfigurieren).
		1dP	14339				
		2dP	22531				
		3dP	30723				

- 0 Der Sollwert ändert sich in der Zeit "Pt" (Segmentdauer) linear vom Anfangswert auf den Zielsollwert (Sp) des betrachteten Segments. Der Gradient ergibt sich. (Anfangswert = Endwert des vorangegangenen Segments)
- 1 Der Sollwert ändert sich linear mit dem eingestellten Gradienten "Pt" vom Anfangswert auf den Zielsollwert (Sp) des betrachteten Segments. Die Segmentdauer ergibt sich. (Anfangswert = Endwert des vorangegangenen Segments)
- 2 Der Endsollwert des vorangegangenen Segments wird für die Zeit "Pt" konstant gehalten.
- 3 Der Sollwert nimmt unverzüglich den eingestellten Zielsollwert "Sp" ein. Bei konfiguriertem Regelabweichungs-Alarm sowie Bandbreitenüberwachung wird der Alarm unterdrückt, wenn durch den Sollwertsprung das Band verlassen wird.
- 4 Der Sollwert ändert sich in der Zeit "Pt" (Segmentdauer) linear vom Anfangswert auf den Zielsollwert (Sp) des betrachteten Segments. Der Programmgeber geht am Ende des Segments in den Stop-Modus (Run-LED ist aus) und kann durch Betätigen der Start-/Stop-Taste (>3s), über Schnittstelle oder digitalen Eingang wieder gestartet werden.
- 5 Der Sollwert ändert sich linear mit dem eingestellten Gradienten "Pt" vom Anfangswert auf den Zielsollwert (Sp) des betrachteten Segments. Der Programmgeber geht am Ende des Segments in den Stop-Modus (Run-LED ist aus) und kann durch Betätigen der Start-/Stop-Taste (>3s), über Schnittstelle oder digitalen Eingang wieder gestartet werden.
- 6 Der Endsollwert des vorangegangenen Segments wird für die Zeit "Pt" konstant gehalten. Der Programmgeber geht am Ende des Segments in den Stop-Modus (Run-LED ist aus) und kann durch Betätigen der Start-/Stop-Taste (>3s), über Schnittstelle oder digitalen Eingang wieder gestartet werden.
- 7 Der Sollwert nimmt unverzüglich den eingestellten Zielsollwert "Sp" ein. Bei konfiguriertem Regelabweichungs-Alarm sowie Bandbreitenüberwachung wird der Alarm unterdrückt, wenn durch den Sollwertsprung das Band verlassen wird. Der Programmgeber geht am Ende des Segments in den Stop-Modus (Run-LED ist aus) und kann durch Betätigen der Start-/Stop-Taste (>3s), über Schnittstelle oder digitalen Eingang wieder gestartet werden.
- 8 Das letzte Segment in einem Programm ist das Endesegment. Bei Erreichen des Endesegments wird der zuletzt ausgegebene Sollwert weiter gehalten.

SP	r/w	base	6114	44996	Float	-1999...9999	<input type="checkbox"/>	Segmentendsollwert 7. Das ist der Zielsollwert, der am Ende des siebten Segments ansteht. Dieser wird vom letzten gültigen Sollwert aus angefahren. Nach Ablauf des Programms regelt der Regler mit dem letzten eingestellten Zielsollwert weiter.
		1dP	14306					
		2dP	22498					
		3dP	30690					
Pt	r/w	base	6115	44998	Float	0...9999	<input type="checkbox"/>	Segmentzeit/-gradient 7. Die zeitliche Länge eines Segments kann direkt festgelegt werden, oder über Gradient und Sollwertdifferenz SP - Segmentanfangssollwert. Ob es sich um die Segmentzeit oder den -gradienten handelt, wird über den Parameter Segmenttyp (tYPE) festgelegt.
		1dP	14307					
		2dP	22499					
		3dP	30691					

22 ProG

• PArA

Name	r/w	Adr.	Integer	real	Typ	Wert/off	Beschreibung
d.Out	r/w	base	6148	45064	Enum	ENUM_Spuren	Steuerspuren 1...4 - 7. Ein Programm kann mehrere (vier) digitale Signale schalten: die Steuerspur 1...4. Jedem Segment kann eine Kombination dieser Signale zugeordnet werden, die während des Segments ausgegeben werden. Um mit der Steuerspur zu schalten, müssen diesen Signalen Ausgänge zugeordnet werden.
		1dP	14340				
		2dP	22532				
		3dP	30724				
						0	0-0-0-0
						1	1-0-0-0
						2	0-1-0-0
						3	1-1-0-0
						4	0-0-1-0
						5	1-0-1-0
						6	0-1-1-0
						7	1-1-1-0
						8	0-0-0-1
						9	1-0-0-1
						10	0-1-0-1
						11	1-1-0-1
						12	0-0-1-1
						13	1-0-1-1
						14	0-1-1-1
						15	1-1-1-1

22 ProG

• PArA

Name	r/w	Adr.	Integer	real	Typ	Wert/off	Beschreibung
tYPE	r/w	base	6149	45066	Enum	Enum_SegTyp	Segmenttyp Segment 8. Der Segmenttyp legt das Sollwertverhalten in diesem Segment fest. Der Sollwert kann gehalten oder mit einer Rampe oder einem Sprung geändert werden. Das Weiterschalten am Ende des Segments erfolgt automatisch oder manuell (Warten konfigurieren).
		1dP	14341				
		2dP	22533				
		3dP	30725				

- 0 Der Sollwert ändert sich in der Zeit "Pt" (Segmentdauer) linear vom Anfangswert auf den Zielsollwert (Sp) des betrachteten Segments. Der Gradient ergibt sich. (Anfangswert = Endwert des vorangegangenen Segments)
- 1 Der Sollwert ändert sich linear mit dem eingestellten Gradienten "Pt" vom Anfangswert auf den Zielsollwert (Sp) des betrachteten Segments. Die Segmentdauer ergibt sich. (Anfangswert = Endwert des vorangegangenen Segments)
- 2 Der Endsollwert des vorangegangenen Segments wird für die Zeit "Pt" konstant gehalten.
- 3 Der Sollwert nimmt unverzüglich den eingestellten Zielsollwert "Sp" ein. Bei konfiguriertem Regelabweichungs-Alarm sowie Bandbreitenüberwachung wird der Alarm unterdrückt, wenn durch den Sollwertsprung das Band verlassen wird.
- 4 Der Sollwert ändert sich in der Zeit "Pt" (Segmentdauer) linear vom Anfangswert auf den Zielsollwert (Sp) des betrachteten Segments. Der Programmgeber geht am Ende des Segments in den Stop-Modus (Run-LED ist aus) und kann durch Betätigen der Start-/Stop-Taste (>3s), über Schnittstelle oder digitalen Eingang wieder gestartet werden.
- 5 Der Sollwert ändert sich linear mit dem eingestellten Gradienten "Pt" vom Anfangswert auf den Zielsollwert (Sp) des betrachteten Segments. Der Programmgeber geht am Ende des Segments in den Stop-Modus (Run-LED ist aus) und kann durch Betätigen der Start-/Stop-Taste (>3s), über Schnittstelle oder digitalen Eingang wieder gestartet werden.
- 6 Der Endsollwert des vorangegangenen Segments wird für die Zeit "Pt" konstant gehalten. Der Programmgeber geht am Ende des Segments in den Stop-Modus (Run-LED ist aus) und kann durch Betätigen der Start-/Stop-Taste (>3s), über Schnittstelle oder digitalen Eingang wieder gestartet werden.
- 7 Der Sollwert nimmt unverzüglich den eingestellten Zielsollwert "Sp" ein. Bei konfiguriertem Regelabweichungs-Alarm sowie Bandbreitenüberwachung wird der Alarm unterdrückt, wenn durch den Sollwertsprung das Band verlassen wird. Der Programmgeber geht am Ende des Segments in den Stop-Modus (Run-LED ist aus) und kann durch Betätigen der Start-/Stop-Taste (>3s), über Schnittstelle oder digitalen Eingang wieder gestartet werden.
- 8 Das letzte Segment in einem Programm ist das Endesegment. Bei Erreichen des Endesegments wird der zuletzt ausgegebene Sollwert weiter gehalten.

SP	r/w	base	6116	45000	Float	-1999...9999	<input type="checkbox"/>	Segmentendsollwert 8. Das ist der Zielsollwert, der am Ende des achten Segments ansteht. Dieser wird vom letzten gültigen Sollwert aus angefahren. Nach Ablauf des Programms regelt der Regler mit dem letzten eingestellten Zielsollwert weiter.
		1dP	14308					
		2dP	22500					
		3dP	30692					
Pt	r/w	base	6117	45002	Float	0...9999	<input type="checkbox"/>	Segmentzeit/-gradient 8. Die zeitliche Länge eines Segments kann direkt festgelegt werden, oder über Gradient und Sollwertdifferenz SP - Segmentanfangssollwert. Ob es sich um die Segmentzeit oder den -gradienten handelt, wird über den Parameter Segmenttyp (tYPE) festgelegt.
		1dP	14309					
		2dP	22501					
		3dP	30693					

22 ProG

• PArA

Name	r/w	Adr.	Integer	real	Typ	Wert/off	Beschreibung
d.Out	r/w	base	6150	45068	Enum	ENUM_Spuren	Steuerspuren 1...4 - 8. Ein Programm kann mehrere (vier) digitale Signale schalten: die Steuerspur 1...4. Jedem Segment kann eine Kombination dieser Signale zugeordnet werden, die während des Segments ausgegeben werden. Um mit der Steuerspur zu schalten, müssen diesen Signalen Ausgänge zugeordnet werden.
		1dP	14342				
		2dP	22534				
		3dP	30726				
						0	0-0-0-0
						1	1-0-0-0
						2	0-1-0-0
						3	1-1-0-0
						4	0-0-1-0
						5	1-0-1-0
						6	0-1-1-0
						7	1-1-1-0
						8	0-0-0-1
						9	1-0-0-1
						10	0-1-0-1
						11	1-1-0-1
						12	0-0-1-1
						13	1-0-1-1
						14	0-1-1-1
						15	1-1-1-1

22 ProG

• PArA

Name	r/w	Adr.	Integer	real	Typ	Wert/off	Beschreibung
tYPE	r/w	base	6151	45070	Enum	Enum_SegTyp	Segmenttyp Segment 9. Der Segmenttyp legt das Sollwertverhalten in diesem Segment fest. Der Sollwert kann gehalten oder mit einer Rampe oder einem Sprung geändert werden. Das Weiterschalten am Ende des Segments erfolgt automatisch oder manuell (Warten konfigurieren).
		1dP	14343				
		2dP	22535				
		3dP	30727				

- 0 Der Sollwert ändert sich in der Zeit "Pt" (Segmentdauer) linear vom Anfangswert auf den Zielsollwert (Sp) des betrachteten Segments. Der Gradient ergibt sich. (Anfangswert = Endwert des vorangegangenen Segments)
- 1 Der Sollwert ändert sich linear mit dem eingestellten Gradienten "Pt" vom Anfangswert auf den Zielsollwert (Sp) des betrachteten Segments. Die Segmentdauer ergibt sich. (Anfangswert = Endwert des vorangegangenen Segments)
- 2 Der Endsollwert des vorangegangenen Segments wird für die Zeit "Pt" konstant gehalten.
- 3 Der Sollwert nimmt unverzüglich den eingestellten Zielsollwert "Sp" ein. Bei konfiguriertem Regelabweichungs-Alarm sowie Bandbreitenüberwachung wird der Alarm unterdrückt, wenn durch den Sollwertsprung das Band verlassen wird.
- 4 Der Sollwert ändert sich in der Zeit "Pt" (Segmentdauer) linear vom Anfangswert auf den Zielsollwert (Sp) des betrachteten Segments. Der Programmgeber geht am Ende des Segments in den Stop-Modus (Run-LED ist aus) und kann durch Betätigen der Start-/Stop-Taste (>3s), über Schnittstelle oder digitalen Eingang wieder gestartet werden.
- 5 Der Sollwert ändert sich linear mit dem eingestellten Gradienten "Pt" vom Anfangswert auf den Zielsollwert (Sp) des betrachteten Segments. Der Programmgeber geht am Ende des Segments in den Stop-Modus (Run-LED ist aus) und kann durch Betätigen der Start-/Stop-Taste (>3s), über Schnittstelle oder digitalen Eingang wieder gestartet werden.
- 6 Der Endsollwert des vorangegangenen Segments wird für die Zeit "Pt" konstant gehalten. Der Programmgeber geht am Ende des Segments in den Stop-Modus (Run-LED ist aus) und kann durch Betätigen der Start-/Stop-Taste (>3s), über Schnittstelle oder digitalen Eingang wieder gestartet werden.
- 7 Der Sollwert nimmt unverzüglich den eingestellten Zielsollwert "Sp" ein. Bei konfiguriertem Regelabweichungs-Alarm sowie Bandbreitenüberwachung wird der Alarm unterdrückt, wenn durch den Sollwertsprung das Band verlassen wird. Der Programmgeber geht am Ende des Segments in den Stop-Modus (Run-LED ist aus) und kann durch Betätigen der Start-/Stop-Taste (>3s), über Schnittstelle oder digitalen Eingang wieder gestartet werden.
- 8 Das letzte Segment in einem Programm ist das Endesegment. Bei Erreichen des Endesegments wird der zuletzt ausgegebene Sollwert weiter gehalten.

SP	r/w	base	6118	45004	Float	-1999...9999	<input type="checkbox"/>	Segmentendsollwert 9. Das ist der Zielsollwert, der am Ende des neunten Segments ansteht. Dieser wird vom letzten gültigen Sollwert aus angefahren. Nach Ablauf des Programms regelt der Regler mit dem letzten eingestellten Zielsollwert weiter.
		1dP	14310					
		2dP	22502					
		3dP	30694					
Pt	r/w	base	6119	45006	Float	0...9999	<input type="checkbox"/>	Segmentzeit/-gradient 9. Die zeitliche Länge eines Segments kann direkt festgelegt werden, oder über Gradient und Sollwertdifferenz SP - Segmentanfangssollwert. Ob es sich um die Segmentzeit oder den -gradienten handelt, wird über den Parameter Segmenttyp (tYPE) festgelegt.
		1dP	14311					
		2dP	22503					
		3dP	30695					

22 ProG

• PArA

Name	r/w	Adr.	Integer	real	Typ	Wert/off	Beschreibung
d.Out	r/w	base	6152	45072	Enum	ENUM_Spuren	Steuerspuren 1...4 - 9. Ein Programm kann mehrere (vier) digitale Signale schalten: die Steuerspur 1...4. Jedem Segment kann eine Kombination dieser Signale zugeordnet werden, die während des Segments ausgegeben werden. Um mit der Steuerspur zu schalten, müssen diesen Signalen Ausgänge zugeordnet werden.
		1dP	14344				
		2dP	22536				
		3dP	30728				
						0	0-0-0-0
						1	1-0-0-0
						2	0-1-0-0
						3	1-1-0-0
						4	0-0-1-0
						5	1-0-1-0
						6	0-1-1-0
						7	1-1-1-0
						8	0-0-0-1
						9	1-0-0-1
						10	0-1-0-1
						11	1-1-0-1
						12	0-0-1-1
						13	1-0-1-1
						14	0-1-1-1
						15	1-1-1-1

22 ProG

• PArA

Name	r/w	Adr.	Integer	real	Typ	Wert/off	Beschreibung
tYPE	r/w	base	6153	45074	Enum	Enum_SegTyp	Segmenttyp Segment 10. Der Segmenttyp legt das Sollwertverhalten in diesem Segment fest. Der Sollwert kann gehalten oder mit einer Rampe oder einem Sprung geändert werden. Das Weiterschalten am Ende des Segments erfolgt automatisch oder manuell (Warten konfigurieren).
		1dP	14345				
		2dP	22537				
		3dP	30729				

- 0 Der Sollwert ändert sich in der Zeit "Pt" (Segmentdauer) linear vom Anfangswert auf den Zielsollwert (Sp) des betrachteten Segments. Der Gradient ergibt sich.
(Anfangswert = Endwert des vorangegangenen Segments)
- 1 Der Sollwert ändert sich linear mit dem eingestellten Gradienten "Pt" vom Anfangswert auf den Zielsollwert (Sp) des betrachteten Segments. Die Segmentdauer ergibt sich.
(Anfangswert = Endwert des vorangegangenen Segments)
- 2 Der Endsollwert des vorangegangenen Segments wird für die Zeit "Pt" konstant gehalten.
- 3 Der Sollwert nimmt unverzüglich den eingestellten Zielsollwert "Sp" ein.
Bei konfiguriertem Regelabweichungs-Alarm sowie Bandbreitenüberwachung wird der Alarm unterdrückt, wenn durch den Sollwertsprung das Band verlassen wird.
- 4 Der Sollwert ändert sich in der Zeit "Pt" (Segmentdauer) linear vom Anfangswert auf den Zielsollwert (Sp) des betrachteten Segments.
Der Programmgeber geht am Ende des Segments in den Stop-Modus (Run-LED ist aus) und kann durch Betätigen der Start-/Stop-Taste (>3s), über Schnittstelle oder digitalen Eingang wieder gestartet werden.
- 5 Der Sollwert ändert sich linear mit dem eingestellten Gradienten "Pt" vom Anfangswert auf den Zielsollwert (Sp) des betrachteten Segments.
Der Programmgeber geht am Ende des Segments in den Stop-Modus (Run-LED ist aus) und kann durch Betätigen der Start-/Stop-Taste (>3s), über Schnittstelle oder digitalen Eingang wieder gestartet werden.
- 6 Der Endsollwert des vorangegangenen Segments wird für die Zeit "Pt" konstant gehalten.
Der Programmgeber geht am Ende des Segments in den Stop-Modus (Run-LED ist aus) und kann durch Betätigen der Start-/Stop-Taste (>3s), über Schnittstelle oder digitalen Eingang wieder gestartet werden.
- 7 Der Sollwert nimmt unverzüglich den eingestellten Zielsollwert "Sp" ein.
Bei konfiguriertem Regelabweichungs-Alarm sowie Bandbreitenüberwachung wird der Alarm unterdrückt, wenn durch den Sollwertsprung das Band verlassen wird.
Der Programmgeber geht am Ende des Segments in den Stop-Modus (Run-LED ist aus) und kann durch Betätigen der Start-/Stop-Taste (>3s), über Schnittstelle oder digitalen Eingang wieder gestartet werden.
- 8 Das letzte Segment in einem Programm ist das Endesegment. Bei Erreichen des Endesegments wird der zuletzt ausgegebene Sollwert weiter gehalten.

SP	r/w	base	6120	45008	Float	-1999...9999	<input type="checkbox"/>	Segmentendsollwert 10. Das ist der Zielsollwert, der am Ende des zehnten Segments ansteht. Dieser wird vom letzten gültigen Sollwert aus angefahren. Nach Ablauf des Programms regelt der Regler mit dem letzten eingestellten Zielsollwert weiter.
		1dP	14312					
		2dP	22504					
		3dP	30696					
Pt	r/w	base	6121	45010	Float	0...9999	<input type="checkbox"/>	Segmentzeit/-gradient 10. Die zeitliche Länge eines Segments kann direkt festgelegt werden, oder über Gradient und Sollwertdifferenz SP - Segmentanfangssollwert. Ob es sich um die Segmentzeit oder den -gradienten handelt, wird über den Parameter Segmenttyp (tYPE) festgelegt.
		1dP	14313					
		2dP	22505					
		3dP	30697					

22 ProG

• PArA

Name	r/w	Adr.	Integer	real	Typ	Wert/off	Beschreibung
d.Out	r/w	base	6154	45076	Enum	ENUM_Spuren	Steuerspuren 1...4 - 10. Ein Programm kann mehrere (vier) digitale Signale schalten: die Steuerspur 1...4. Jedem Segment kann eine Kombination dieser Signale zugeordnet werden, die während des Segments ausgegeben werden. Um mit der Steuerspur zu schalten, müssen diesen Signalen Ausgänge zugeordnet werden.
		1dP	14346				
		2dP	22538				
		3dP	30730				
						0	0-0-0-0
						1	1-0-0-0
						2	0-1-0-0
						3	1-1-0-0
						4	0-0-1-0
						5	1-0-1-0
						6	0-1-1-0
						7	1-1-1-0
						8	0-0-0-1
						9	1-0-0-1
						10	0-1-0-1
						11	1-1-0-1
						12	0-0-1-1
						13	1-0-1-1
						14	0-1-1-1
						15	1-1-1-1

22 ProG

• PArA

Name	r/w	Adr.	Integer	real	Typ	Wert/off	Beschreibung
tYPE	r/w	base	6155	45078	Enum	Enum_SegTyp	Segmenttyp Segment 11. Der Segmenttyp legt das Sollwertverhalten in diesem Segment fest. Der Sollwert kann gehalten oder mit einer Rampe oder einem Sprung geändert werden. Das Weiterschalten am Ende des Segments erfolgt automatisch oder manuell (Warten konfigurieren).

- | | |
|---|---|
| 0 | Der Sollwert ändert sich in der Zeit "Pt" (Segmentdauer) linear vom Anfangswert auf den Zielsollwert (Sp) des betrachteten Segments. Der Gradient ergibt sich.
(Anfangswert = Endwert des vorangegangenen Segments) |
| 1 | Der Sollwert ändert sich linear mit dem eingestellten Gradienten "Pt" vom Anfangswert auf den Zielsollwert (Sp) des betrachteten Segments. Die Segmentdauer ergibt sich.
(Anfangswert = Endwert des vorangegangenen Segments) |
| 2 | Der Endsollwert des vorangegangenen Segments wird für die Zeit "Pt" konstant gehalten. |
| 3 | Der Sollwert nimmt unverzüglich den eingestellten Zielsollwert "Sp" ein.
Bei konfiguriertem Regelabweichungs-Alarm sowie Bandbreitenüberwachung wird der Alarm unterdrückt, wenn durch den Sollwertsprung das Band verlassen wird. |
| 4 | Der Sollwert ändert sich in der Zeit "Pt" (Segmentdauer) linear vom Anfangswert auf den Zielsollwert (Sp) des betrachteten Segments.
Der Programmgeber geht am Ende des Segments in den Stop-Modus (Run-LED ist aus) und kann durch Betätigen der Start-/Stop-Taste (>3s), über Schnittstelle oder digitalen Eingang wieder gestartet werden. |
| 5 | Der Sollwert ändert sich linear mit dem eingestellten Gradienten "Pt" vom Anfangswert auf den Zielsollwert (Sp) des betrachteten Segments.
Der Programmgeber geht am Ende des Segments in den Stop-Modus (Run-LED ist aus) und kann durch Betätigen der Start-/Stop-Taste (>3s), über Schnittstelle oder digitalen Eingang wieder gestartet werden. |
| 6 | Der Endsollwert des vorangegangenen Segments wird für die Zeit "Pt" konstant gehalten.
Der Programmgeber geht am Ende des Segments in den Stop-Modus (Run-LED ist aus) und kann durch Betätigen der Start-/Stop-Taste (>3s), über Schnittstelle oder digitalen Eingang wieder gestartet werden. |
| 7 | Der Sollwert nimmt unverzüglich den eingestellten Zielsollwert "Sp" ein.
Bei konfiguriertem Regelabweichungs-Alarm sowie Bandbreitenüberwachung wird der Alarm unterdrückt, wenn durch den Sollwertsprung das Band verlassen wird.
Der Programmgeber geht am Ende des Segments in den Stop-Modus (Run-LED ist aus) und kann durch Betätigen der Start-/Stop-Taste (>3s), über Schnittstelle oder digitalen Eingang wieder gestartet werden. |
| 8 | Das letzte Segment in einem Programm ist das Endesegment. Bei Erreichen des Endesegments wird der zuletzt ausgegebene Sollwert weiter gehalten. |

SP	r/w	base	6122	45012	Float	-1999...9999	<input type="checkbox"/>	Segmentendsollwert 11. Das ist der Zielsollwert, der am Ende des elften Segments ansteht. Dieser wird vom letzten gültigen Sollwert aus angefahren. Nach Ablauf des Programms regelt der Regler mit dem letzten eingestellten Zielsollwert weiter.
		1dP	14314					
		2dP	22506					
		3dP	30698					
Pt	r/w	base	6123	45014	Float	0...9999	<input type="checkbox"/>	Segmentzeit/-gradient 11. Die zeitliche Länge eines Segments kann direkt festgelegt werden, oder über Gradient und Sollwertdifferenz SP - Segmentanfangssollwert. Ob es sich um die Segmentzeit oder den -gradienten handelt, wird über den Parameter Segmenttyp (tYPE) festgelegt.
		1dP	14315					
		2dP	22507					
		3dP	30699					

22 ProG

• PArA

Name	r/w	Adr.	Integer	real	Typ	Wert/off	Beschreibung
d.Out	r/w	base	6156	45080	Enum	ENUM_Spuren	Steuerspuren 1...4 - 11. Ein Programm kann mehrere (vier) digitale Signale schalten: die Steuerspur 1...4. Jedem Segment kann eine Kombination dieser Signale zugeordnet werden, die während des Segments ausgegeben werden. Um mit der Steuerspur zu schalten, müssen diesen Signalen Ausgänge zugeordnet werden.
		1dP	14348				
		2dP	22540				
		3dP	30732				
						0	0-0-0-0
						1	1-0-0-0
						2	0-1-0-0
						3	1-1-0-0
						4	0-0-1-0
						5	1-0-1-0
						6	0-1-1-0
						7	1-1-1-0
						8	0-0-0-1
						9	1-0-0-1
						10	0-1-0-1
						11	1-1-0-1
						12	0-0-1-1
						13	1-0-1-1
						14	0-1-1-1
						15	1-1-1-1

22 ProG

• PArA

Name	r/w	Adr.	Integer	real	Typ	Wert/off	Beschreibung
tYPE	r/w	base	6157	45082	Enum	Enum_SegTyp	Segmenttyp Segment 12. Der Segmenttyp legt das Sollwertverhalten in diesem Segment fest. Der Sollwert kann gehalten oder mit einer Rampe oder einem Sprung geändert werden. Das Weiterschalten am Ende des Segments erfolgt automatisch oder manuell (Warten konfigurieren).

- | | |
|---|---|
| 0 | Der Sollwert ändert sich in der Zeit "Pt" (Segmentdauer) linear vom Anfangswert auf den Zielsollwert (Sp) des betrachteten Segments. Der Gradient ergibt sich.
(Anfangswert = Endwert des vorangegangenen Segments) |
| 1 | Der Sollwert ändert sich linear mit dem eingestellten Gradienten "Pt" vom Anfangswert auf den Zielsollwert (Sp) des betrachteten Segments. Die Segmentdauer ergibt sich.
(Anfangswert = Endwert des vorangegangenen Segments) |
| 2 | Der Endsollwert des vorangegangenen Segments wird für die Zeit "Pt" konstant gehalten. |
| 3 | Der Sollwert nimmt unverzüglich den eingestellten Zielsollwert "Sp" ein.
Bei konfiguriertem Regelabweichungs-Alarm sowie Bandbreitenüberwachung wird der Alarm unterdrückt, wenn durch den Sollwertsprung das Band verlassen wird. |
| 4 | Der Sollwert ändert sich in der Zeit "Pt" (Segmentdauer) linear vom Anfangswert auf den Zielsollwert (Sp) des betrachteten Segments.
Der Programmgeber geht am Ende des Segments in den Stop-Modus (Run-LED ist aus) und kann durch Betätigen der Start-/Stop-Taste (>3s), über Schnittstelle oder digitalen Eingang wieder gestartet werden. |
| 5 | Der Sollwert ändert sich linear mit dem eingestellten Gradienten "Pt" vom Anfangswert auf den Zielsollwert (Sp) des betrachteten Segments.
Der Programmgeber geht am Ende des Segments in den Stop-Modus (Run-LED ist aus) und kann durch Betätigen der Start-/Stop-Taste (>3s), über Schnittstelle oder digitalen Eingang wieder gestartet werden. |
| 6 | Der Endsollwert des vorangegangenen Segments wird für die Zeit "Pt" konstant gehalten.
Der Programmgeber geht am Ende des Segments in den Stop-Modus (Run-LED ist aus) und kann durch Betätigen der Start-/Stop-Taste (>3s), über Schnittstelle oder digitalen Eingang wieder gestartet werden. |
| 7 | Der Sollwert nimmt unverzüglich den eingestellten Zielsollwert "Sp" ein.
Bei konfiguriertem Regelabweichungs-Alarm sowie Bandbreitenüberwachung wird der Alarm unterdrückt, wenn durch den Sollwertsprung das Band verlassen wird.
Der Programmgeber geht am Ende des Segments in den Stop-Modus (Run-LED ist aus) und kann durch Betätigen der Start-/Stop-Taste (>3s), über Schnittstelle oder digitalen Eingang wieder gestartet werden. |
| 8 | Das letzte Segment in einem Programm ist das Endesegment. Bei Erreichen des Endesegments wird der zuletzt ausgegebene Sollwert weiter gehalten. |

SP	r/w	base	6124	45016	Float	-1999...9999	<input type="checkbox"/>	Segmentendsollwert 12. Das ist der Zielsollwert, der am Ende des zwölften Segments ansteht. Dieser wird vom letzten gültigen Sollwert aus angefahren. Nach Ablauf des Programms regelt der Regler mit dem letzten eingestellten Zielsollwert weiter.
		1dP	14316					
		2dP	22508					
		3dP	30700					
Pt	r/w	base	6125	45018	Float	0...9999	<input type="checkbox"/>	Segmentzeit/-gradient 12. Die zeitliche Länge eines Segments kann direkt festgelegt werden, oder über Gradient und Sollwertdifferenz SP - Segmentanfangssollwert. Ob es sich um die Segmentzeit oder den -gradienten handelt, wird über den Parameter Segmenttyp (tYPE) festgelegt.
		1dP	14317					
		2dP	22509					
		3dP	30701					

22 ProG

• PArA

Name	r/w	Adr.	Integer	real	Typ	Wert/off	Beschreibung
d.Out	r/w	base	6158	45084	Enum	ENUM_Spuren	Steuerspuren 1...4 - 12. Ein Programm kann mehrere (vier) digitale Signale schalten: die Steuerspur 1...4. Jedem Segment kann eine Kombination dieser Signale zugeordnet werden, die während des Segments ausgegeben werden. Um mit der Steuerspur zu schalten, müssen diesen Signalen Ausgänge zugeordnet werden.
		1dP	14350				
		2dP	22542				
		3dP	30734				
						0	0-0-0-0
						1	1-0-0-0
						2	0-1-0-0
						3	1-1-0-0
						4	0-0-1-0
						5	1-0-1-0
						6	0-1-1-0
						7	1-1-1-0
						8	0-0-0-1
						9	1-0-0-1
						10	0-1-0-1
						11	1-1-0-1
						12	0-0-1-1
						13	1-0-1-1
						14	0-1-1-1
						15	1-1-1-1

22 ProG

• PArA

Name	r/w	Adr.	Integer	real	Typ	Wert/off	Beschreibung
tYPE	r/w	base	6159	45086	Enum	Enum_SegTyp	Segmenttyp Segment 13. Der Segmenttyp legt das Sollwertverhalten in diesem Segment fest. Der Sollwert kann gehalten oder mit einer Rampe oder einem Sprung geändert werden. Das Weiterschalten am Ende des Segments erfolgt automatisch oder manuell (Warten konfigurieren).

- | | |
|---|---|
| 0 | Der Sollwert ändert sich in der Zeit "Pt" (Segmentdauer) linear vom Anfangswert auf den Zielsollwert (Sp) des betrachteten Segments. Der Gradient ergibt sich.
(Anfangswert = Endwert des vorangegangenen Segments) |
| 1 | Der Sollwert ändert sich linear mit dem eingestellten Gradienten "Pt" vom Anfangswert auf den Zielsollwert (Sp) des betrachteten Segments. Die Segmentdauer ergibt sich.
(Anfangswert = Endwert des vorangegangenen Segments) |
| 2 | Der Endsollwert des vorangegangenen Segments wird für die Zeit "Pt" konstant gehalten. |
| 3 | Der Sollwert nimmt unverzüglich den eingestellten Zielsollwert "Sp" ein.
Bei konfiguriertem Regelabweichungs-Alarm sowie Bandbreitenüberwachung wird der Alarm unterdrückt, wenn durch den Sollwertsprung das Band verlassen wird. |
| 4 | Der Sollwert ändert sich in der Zeit "Pt" (Segmentdauer) linear vom Anfangswert auf den Zielsollwert (Sp) des betrachteten Segments.
Der Programmgeber geht am Ende des Segments in den Stop-Modus (Run-LED ist aus) und kann durch Betätigen der Start-/Stop-Taste (>3s), über Schnittstelle oder digitalen Eingang wieder gestartet werden. |
| 5 | Der Sollwert ändert sich linear mit dem eingestellten Gradienten "Pt" vom Anfangswert auf den Zielsollwert (Sp) des betrachteten Segments.
Der Programmgeber geht am Ende des Segments in den Stop-Modus (Run-LED ist aus) und kann durch Betätigen der Start-/Stop-Taste (>3s), über Schnittstelle oder digitalen Eingang wieder gestartet werden. |
| 6 | Der Endsollwert des vorangegangenen Segments wird für die Zeit "Pt" konstant gehalten.
Der Programmgeber geht am Ende des Segments in den Stop-Modus (Run-LED ist aus) und kann durch Betätigen der Start-/Stop-Taste (>3s), über Schnittstelle oder digitalen Eingang wieder gestartet werden. |
| 7 | Der Sollwert nimmt unverzüglich den eingestellten Zielsollwert "Sp" ein.
Bei konfiguriertem Regelabweichungs-Alarm sowie Bandbreitenüberwachung wird der Alarm unterdrückt, wenn durch den Sollwertsprung das Band verlassen wird.
Der Programmgeber geht am Ende des Segments in den Stop-Modus (Run-LED ist aus) und kann durch Betätigen der Start-/Stop-Taste (>3s), über Schnittstelle oder digitalen Eingang wieder gestartet werden. |
| 8 | Das letzte Segment in einem Programm ist das Endesegment. Bei Erreichen des Endesegments wird der zuletzt ausgegebene Sollwert weiter gehalten. |

SP	r/w	base	6126	45020	Float	-1999...9999	<input type="checkbox"/>	Segmentendsollwert 13. Das ist der Zielsollwert, der am Ende des 13-ten Segments ansteht. Dieser wird vom letzten gültigen Sollwert aus angefahren. Nach Ablauf des Programms regelt der Regler mit dem letzten eingestellten Zielsollwert weiter.
		1dP	14318					
		2dP	22510					
		3dP	30702					
Pt	r/w	base	6127	45022	Float	0...9999	<input type="checkbox"/>	Segmentzeit/-gradient 13. Die zeitliche Länge eines Segments kann direkt festgelegt werden, oder über Gradient und Sollwertdifferenz SP - Segmentanfangssollwert. Ob es sich um die Segmentzeit oder den -gradienten handelt, wird über den Parameter Segmenttyp (tYPE) festgelegt.
		1dP	14319					
		2dP	22511					
		3dP	30703					

22 ProG

• PArA

Name	r/w	Adr.	Integer	real	Typ	Wert/off	Beschreibung
d.Out	r/w	base	6160	45088	Enum	ENUM_Spuren	Steuerspuren 1...4 - 13. Ein Programm kann mehrere (vier) digitale Signale schalten: die Steuerspur 1...4. Jedem Segment kann eine Kombination dieser Signale zugeordnet werden, die während des Segments ausgegeben werden. Um mit der Steuerspur zu schalten, müssen diesen Signalen Ausgänge zugeordnet werden.
		1dP	14352				
		2dP	22544				
		3dP	30736				
						0	0-0-0-0
						1	1-0-0-0
						2	0-1-0-0
						3	1-1-0-0
						4	0-0-1-0
						5	1-0-1-0
						6	0-1-1-0
						7	1-1-1-0
						8	0-0-0-1
						9	1-0-0-1
						10	0-1-0-1
						11	1-1-0-1
						12	0-0-1-1
						13	1-0-1-1
						14	0-1-1-1
						15	1-1-1-1

22 ProG

• PArA

Name	r/w	Adr.	Integer	real	Typ	Wert/off	Beschreibung
tYPE	r/w	base	6161	45090	Enum	Enum_SegTyp	Segmenttyp Segment 14. Der Segmenttyp legt das Sollwertverhalten in diesem Segment fest. Der Sollwert kann gehalten oder mit einer Rampe oder einem Sprung geändert werden. Das Weiterschalten am Ende des Segments erfolgt automatisch oder manuell (Warten konfigurieren).

- | | |
|---|---|
| 0 | Der Sollwert ändert sich in der Zeit "Pt" (Segmentdauer) linear vom Anfangswert auf den Zielsollwert (Sp) des betrachteten Segments. Der Gradient ergibt sich.
(Anfangswert = Endwert des vorangegangenen Segments) |
| 1 | Der Sollwert ändert sich linear mit dem eingestellten Gradienten "Pt" vom Anfangswert auf den Zielsollwert (Sp) des betrachteten Segments. Die Segmentdauer ergibt sich.
(Anfangswert = Endwert des vorangegangenen Segments) |
| 2 | Der Endsollwert des vorangegangenen Segments wird für die Zeit "Pt" konstant gehalten. |
| 3 | Der Sollwert nimmt unverzüglich den eingestellten Zielsollwert "Sp" ein.
Bei konfiguriertem Regelabweichungs-Alarm sowie Bandbreitenüberwachung wird der Alarm unterdrückt, wenn durch den Sollwertsprung das Band verlassen wird. |
| 4 | Der Sollwert ändert sich in der Zeit "Pt" (Segmentdauer) linear vom Anfangswert auf den Zielsollwert (Sp) des betrachteten Segments.
Der Programmgeber geht am Ende des Segments in den Stop-Modus (Run-LED ist aus) und kann durch Betätigen der Start-/Stop-Taste (>3s), über Schnittstelle oder digitalen Eingang wieder gestartet werden. |
| 5 | Der Sollwert ändert sich linear mit dem eingestellten Gradienten "Pt" vom Anfangswert auf den Zielsollwert (Sp) des betrachteten Segments.
Der Programmgeber geht am Ende des Segments in den Stop-Modus (Run-LED ist aus) und kann durch Betätigen der Start-/Stop-Taste (>3s), über Schnittstelle oder digitalen Eingang wieder gestartet werden. |
| 6 | Der Endsollwert des vorangegangenen Segments wird für die Zeit "Pt" konstant gehalten.
Der Programmgeber geht am Ende des Segments in den Stop-Modus (Run-LED ist aus) und kann durch Betätigen der Start-/Stop-Taste (>3s), über Schnittstelle oder digitalen Eingang wieder gestartet werden. |
| 7 | Der Sollwert nimmt unverzüglich den eingestellten Zielsollwert "Sp" ein.
Bei konfiguriertem Regelabweichungs-Alarm sowie Bandbreitenüberwachung wird der Alarm unterdrückt, wenn durch den Sollwertsprung das Band verlassen wird.
Der Programmgeber geht am Ende des Segments in den Stop-Modus (Run-LED ist aus) und kann durch Betätigen der Start-/Stop-Taste (>3s), über Schnittstelle oder digitalen Eingang wieder gestartet werden. |
| 8 | Das letzte Segment in einem Programm ist das Endesegment. Bei Erreichen des Endesegments wird der zuletzt ausgegebene Sollwert weiter gehalten. |

SP	r/w	base	6128	45024	Float	-1999...9999	<input type="checkbox"/>	Segmentendsollwert 14. Das ist der Zielsollwert, der am Ende des 14-ten Segments ansteht. Dieser wird vom letzten gültigen Sollwert aus angefahren. Nach Ablauf des Programms regelt der Regler mit dem letzten eingestellten Zielsollwert weiter.
		1dP	14320					
		2dP	22512					
		3dP	30704					
Pt	r/w	base	6129	45026	Float	0...9999	<input type="checkbox"/>	Segmentzeit/-gradient 14. Die zeitliche Länge eines Segments kann direkt festgelegt werden, oder über Gradient und Sollwertdifferenz SP - Segmentanfangssollwert. Ob es sich um die Segmentzeit oder den -gradienten handelt, wird über den Parameter Segmenttyp (tYPE) festgelegt.
		1dP	14321					
		2dP	22513					
		3dP	30705					

22 ProG

• PArA

Name	r/w	Adr.	Integer	real	Typ	Wert/off	Beschreibung
d.Out	r/w	base	6162	45092	Enum	ENUM_Spuren	Steuerspuren 1...4 - 14. Ein Programm kann mehrere (vier) digitale Signale schalten: die Steuerspur 1...4. Jedem Segment kann eine Kombination dieser Signale zugeordnet werden, die während des Segments ausgegeben werden. Um mit der Steuerspur zu schalten, müssen diesen Signalen Ausgänge zugeordnet werden.
		1dP	14354				
		2dP	22546				
		3dP	30738				
						0	0-0-0-0
						1	1-0-0-0
						2	0-1-0-0
						3	1-1-0-0
						4	0-0-1-0
						5	1-0-1-0
						6	0-1-1-0
						7	1-1-1-0
						8	0-0-0-1
						9	1-0-0-1
						10	0-1-0-1
						11	1-1-0-1
						12	0-0-1-1
						13	1-0-1-1
						14	0-1-1-1
						15	1-1-1-1

22 ProG

• PArA

Name	r/w	Adr.	Integer	real	Typ	Wert/off	Beschreibung
tYPE	r/w	base	6163	45094	Enum	Enum_SegTyp	Segmenttyp Segment 15. Der Segmenttyp legt das Sollwertverhalten in diesem Segment fest. Der Sollwert kann gehalten oder mit einer Rampe oder einem Sprung geändert werden. Das Weiterschalten am Ende des Segments erfolgt automatisch oder manuell (Warten konfigurieren).

- | | |
|---|---|
| 0 | Der Sollwert ändert sich in der Zeit "Pt" (Segmentdauer) linear vom Anfangswert auf den Zielsollwert (Sp) des betrachteten Segments. Der Gradient ergibt sich.
(Anfangswert = Endwert des vorangegangenen Segments) |
| 1 | Der Sollwert ändert sich linear mit dem eingestellten Gradienten "Pt" vom Anfangswert auf den Zielsollwert (Sp) des betrachteten Segments. Die Segmentdauer ergibt sich.
(Anfangswert = Endwert des vorangegangenen Segments) |
| 2 | Der Endsollwert des vorangegangenen Segments wird für die Zeit "Pt" konstant gehalten. |
| 3 | Der Sollwert nimmt unverzüglich den eingestellten Zielsollwert "Sp" ein.
Bei konfiguriertem Regelabweichungs-Alarm sowie Bandbreitenüberwachung wird der Alarm unterdrückt, wenn durch den Sollwertsprung das Band verlassen wird. |
| 4 | Der Sollwert ändert sich in der Zeit "Pt" (Segmentdauer) linear vom Anfangswert auf den Zielsollwert (Sp) des betrachteten Segments.
Der Programmgeber geht am Ende des Segments in den Stop-Modus (Run-LED ist aus) und kann durch Betätigen der Start-/Stop-Taste (>3s), über Schnittstelle oder digitalen Eingang wieder gestartet werden. |
| 5 | Der Sollwert ändert sich linear mit dem eingestellten Gradienten "Pt" vom Anfangswert auf den Zielsollwert (Sp) des betrachteten Segments.
Der Programmgeber geht am Ende des Segments in den Stop-Modus (Run-LED ist aus) und kann durch Betätigen der Start-/Stop-Taste (>3s), über Schnittstelle oder digitalen Eingang wieder gestartet werden. |
| 6 | Der Endsollwert des vorangegangenen Segments wird für die Zeit "Pt" konstant gehalten.
Der Programmgeber geht am Ende des Segments in den Stop-Modus (Run-LED ist aus) und kann durch Betätigen der Start-/Stop-Taste (>3s), über Schnittstelle oder digitalen Eingang wieder gestartet werden. |
| 7 | Der Sollwert nimmt unverzüglich den eingestellten Zielsollwert "Sp" ein.
Bei konfiguriertem Regelabweichungs-Alarm sowie Bandbreitenüberwachung wird der Alarm unterdrückt, wenn durch den Sollwertsprung das Band verlassen wird.
Der Programmgeber geht am Ende des Segments in den Stop-Modus (Run-LED ist aus) und kann durch Betätigen der Start-/Stop-Taste (>3s), über Schnittstelle oder digitalen Eingang wieder gestartet werden. |
| 8 | Das letzte Segment in einem Programm ist das Endesegment. Bei Erreichen des Endesegments wird der zuletzt ausgegebene Sollwert weiter gehalten. |

SP	r/w	base	6130	45028	Float	-1999...9999	<input type="checkbox"/>	Segmentendsollwert 15. Das ist der Zielsollwert, der am Ende des 15-ten Segments ansteht. Dieser wird vom letzten gültigen Sollwert aus angefahren. Nach Ablauf des Programms regelt der Regler mit dem letzten eingestellten Zielsollwert weiter.
		1dP	14322					
		2dP	22514					
		3dP	30706					
Pt	r/w	base	6131	45030	Float	0...9999	<input type="checkbox"/>	Segmentzeit/-gradient 15. Die zeitliche Länge eines Segments kann direkt festgelegt werden, oder über Gradient und Sollwertdifferenz SP - Segmentanfangssollwert. Ob es sich um die Segmentzeit oder den -gradienten handelt, wird über den Parameter Segmenttyp (tYPE) festgelegt.
		1dP	14323					
		2dP	22515					
		3dP	30707					

22 ProG

• PArA

Name	r/w	Adr.	Integer	real	Typ	Wert/off	Beschreibung
d.Out	r/w	base	6164	45096	Enum	ENUM_Spuren	Steuerspuren 1...4 - 15. Ein Programm kann mehrere (vier) digitale Signale schalten: die Steuerspur 1...4. Jedem Segment kann eine Kombination dieser Signale zugeordnet werden, die während des Segments ausgegeben werden. Um mit der Steuerspur zu schalten, müssen diesen Signalen Ausgänge zugeordnet werden.
		1dP	14356				
		2dP	22548				
		3dP	30740				
						0	0-0-0-0
						1	1-0-0-0
						2	0-1-0-0
						3	1-1-0-0
						4	0-0-1-0
						5	1-0-1-0
						6	0-1-1-0
						7	1-1-1-0
						8	0-0-0-1
						9	1-0-0-1
						10	0-1-0-1
						11	1-1-0-1
						12	0-0-1-1
						13	1-0-1-1
						14	0-1-1-1
						15	1-1-1-1

22 ProG

• PArA

Name	r/w	Adr.	Integer	real	Typ	Wert/off	Beschreibung
tYPE	r/w	base	6165	45098	Enum	Enum_SegTyp	Segmenttyp Segment 16. Der Segmenttyp legt das Sollwertverhalten in diesem Segment fest. Der Sollwert kann gehalten oder mit einer Rampe oder einem Sprung geändert werden. Das Weiterschalten am Ende des Segments erfolgt automatisch oder manuell (Warten konfigurieren).

- | | |
|---|---|
| 0 | Der Sollwert ändert sich in der Zeit "Pt" (Segmentdauer) linear vom Anfangswert auf den Zielsollwert (Sp) des betrachteten Segments. Der Gradient ergibt sich.
(Anfangswert = Endwert des vorangegangenen Segments) |
| 1 | Der Sollwert ändert sich linear mit dem eingestellten Gradienten "Pt" vom Anfangswert auf den Zielsollwert (Sp) des betrachteten Segments. Die Segmentdauer ergibt sich.
(Anfangswert = Endwert des vorangegangenen Segments) |
| 2 | Der Endsollwert des vorangegangenen Segments wird für die Zeit "Pt" konstant gehalten. |
| 3 | Der Sollwert nimmt unverzüglich den eingestellten Zielsollwert "Sp" ein.
Bei konfiguriertem Regelabweichungs-Alarm sowie Bandbreitenüberwachung wird der Alarm unterdrückt, wenn durch den Sollwertsprung das Band verlassen wird. |
| 4 | Der Sollwert ändert sich in der Zeit "Pt" (Segmentdauer) linear vom Anfangswert auf den Zielsollwert (Sp) des betrachteten Segments.
Der Programmgeber geht am Ende des Segments in den Stop-Modus (Run-LED ist aus) und kann durch Betätigen der Start-/Stop-Taste (>3s), über Schnittstelle oder digitalen Eingang wieder gestartet werden. |
| 5 | Der Sollwert ändert sich linear mit dem eingestellten Gradienten "Pt" vom Anfangswert auf den Zielsollwert (Sp) des betrachteten Segments.
Der Programmgeber geht am Ende des Segments in den Stop-Modus (Run-LED ist aus) und kann durch Betätigen der Start-/Stop-Taste (>3s), über Schnittstelle oder digitalen Eingang wieder gestartet werden. |
| 6 | Der Endsollwert des vorangegangenen Segments wird für die Zeit "Pt" konstant gehalten.
Der Programmgeber geht am Ende des Segments in den Stop-Modus (Run-LED ist aus) und kann durch Betätigen der Start-/Stop-Taste (>3s), über Schnittstelle oder digitalen Eingang wieder gestartet werden. |
| 7 | Der Sollwert nimmt unverzüglich den eingestellten Zielsollwert "Sp" ein.
Bei konfiguriertem Regelabweichungs-Alarm sowie Bandbreitenüberwachung wird der Alarm unterdrückt, wenn durch den Sollwertsprung das Band verlassen wird.
Der Programmgeber geht am Ende des Segments in den Stop-Modus (Run-LED ist aus) und kann durch Betätigen der Start-/Stop-Taste (>3s), über Schnittstelle oder digitalen Eingang wieder gestartet werden. |
| 8 | Das letzte Segment in einem Programm ist das Endesegment. Bei Erreichen des Endesegments wird der zuletzt ausgegebene Sollwert weiter gehalten. |

SP	r/w	base	6132	45032	Float	-1999...9999	<input type="checkbox"/>	Segmentendsollwert 16. Das ist der Zielsollwert, der am Ende des 16-ten Segments ansteht. Dieser wird vom letzten gültigen Sollwert aus angefahren. Nach Ablauf des Programms regelt der Regler mit dem letzten eingestellten Zielsollwert weiter.
		1dP	14324					
		2dP	22516					
		3dP	30708					
Pt	r/w	base	6133	45034	Float	0...9999	<input type="checkbox"/>	Segmentzeit/-gradient 16. Die zeitliche Länge eines Segments kann direkt festgelegt werden, oder über Gradient und Sollwertdifferenz SP - Segmentanfangssollwert. Ob es sich um die Segmentzeit oder den -gradienten handelt, wird über den Parameter Segmenttyp (tYPE) festgelegt.
		1dP	14325					
		2dP	22517					
		3dP	30709					

22 ProG

• PArA

Name	r/w	Adr.	Integer	real	Typ	Wert/off	Beschreibung
d.Out	r/w	base	6166	45100	Enum	ENUM_Spuren	Steuerspuren 1...4 - 16. Ein Programm kann mehrere (vier) digitale Signale schalten: die Steuerspur 1...4. Jedem Segment kann eine Kombination dieser Signale zugeordnet werden, die während des Segments ausgegeben werden. Um mit der Steuerspur zu schalten, müssen diesen Signalen Ausgänge zugeordnet werden.
		1dP	14358				
		2dP	22550				
		3dP	30742				
						0	0-0-0-0
						1	1-0-0-0
						2	0-1-0-0
						3	1-1-0-0
						4	0-0-1-0
						5	1-0-1-0
						6	0-1-1-0
						7	1-1-1-0
						8	0-0-0-1
						9	1-0-0-1
						10	0-1-0-1
						11	1-1-0-1
						12	0-0-1-1
						13	1-0-1-1
						14	0-1-1-1
						15	1-1-1-1

• Signal

Name	r/w	Adr.	Integer	real	Typ	Wert/off	Beschreibung
St.Prog	r	base	6050	44868	Int	0...255	<input type="checkbox"/> Der Status des Programmgebers enthält bitweise codiert z. B. an welchem Punkt des Programmablaufs sich das Programm befindet.
		1dP	14242				
		2dP	22434				
		3dP	30626				
						Bit 0,1,2	Art des Segmentes 0: steigend, 1: fallend 2: haltend
						Bit 3	Programm Run
						Bit 4	Programm Ende
						Bit 5	Programm Reset
						Bit 6	Programm StartflankeFehlt
						Bit 7	Programm BandHold + FailHold
						Bit 8	Programmgeber aktiv
SP.Pr	r	base	6051	44870	Float	-1990...9999	<input type="checkbox"/> Der Sollwert des Programmgebers wird als effektiver Sollwert angezeigt, wenn ein Programm läuft.
		1dP	14243				
		2dP	22435				
		3dP	30627				

22 ProG

• Signal

Name	r/w	Adr.	Integer	real	Typ	Wert/off	Beschreibung
T1.Pr	r	base 1dP 2dP 3dP	6052 14244 22436 30628	44872	Float	0...9999	<input type="checkbox"/> Nur bei laufendem Programm. Die Nettozeit des Programmgebers wird vereinfacht angegeben als abgelaufene Zeit seit Programmstart. Achtung: Stoppzeiten werden nicht mitgezählt! Ist das erste Segment als Gradient parametrierbar, dann wird beim Istwert gestartet und als Offset die Zeit angegeben, die der Regler mit dem Gradienten vom beim Programmstart gültigen Sollwert benötigt hätte.
T3.Pr	r	base 1dP 2dP 3dP	6053 14245 22437 30629	44874	Float	0...9999	<input type="checkbox"/> Nur bei laufendem Programm. Die Restlaufzeit des Programmgebers ergibt sich aus der Summe Restlaufzeit des gerade ablaufenden Segments plus die Segmentzeiten der noch folgenden Segmente des Programms (ohne Stoppzeiten).
T2.Pr	r	base 1dP 2dP 3dP	6054 14246 22438 30630	44876	Float	0...9999	<input type="checkbox"/> Nur bei laufendem Programm. Die Nettozeit des Segments gibt die abgelaufene Zeit eines Segments an. Achtung: Stoppzeiten werden nicht mitgezählt! Ist das erste Segment als Gradient parametrierbar, dann wird beim Istwert gestartet und als Offset beim ersten Segment die Zeit angegeben, die der Regler mit dem Gradienten vom beim Programmstart gültigen Sollwert benötigt hätte.
T4.Pr	r	base 1dP 2dP 3dP	6055 14247 22439 30631	44878	Float	0...9999	<input type="checkbox"/> Nur bei laufendem Programm. Die Restlaufzeit Programmsegment ist die Restlaufzeit des gerade ablaufenden Segments (ohne Stoppzeiten).
SG.Pr	r	base 1dP 2dP 3dP	6056 14248 22440 30632	44880	Int	0...16	<input type="checkbox"/> Ein Programm wird aus einem oder mehreren Segmenten aufgebaut, die durch die Segmentnummern geordnet und unterschieden werden. Mit Hilfe der Segmentnummer kann das Programm zielsicher und schnell an der richtigen Stelle geändert werden.
Pr.SG	r/w	base 1dP 2dP 3dP	6060 14252 22444 30636	44888	Int	1...16	<input checked="" type="checkbox"/> Segmentnummer für Preset. Preset bedeutet, das gewählte Programm mit einem anderen Segment als Startsegment zu starten (nicht im 1. Segment). Der Anfangssollwert des Segments wird sofort wirksam, das Programm wird nicht gestartet. Der Programmgeber muss für Preset im Stop- oder Reset-Zustand stehen.
Pr.EF	r	base 1dP 2dP 3dP	6057 14249 22441 30633	44882	Int	0...16	<input type="checkbox"/> Nummer des aktiven Programms. Das Programm bleibt solange aktiv, bis ein Reset oder ein Neustart erfolgt.
SP.En	r	base 1dP 2dP 3dP	6058 14250 22442 30634	44884	Float	-1999...9999	<input type="checkbox"/> Zeigt den Zielsollwert des aktuellen Segmentes an. Im Reset-Zustand wird der interne Sollwert angezeigt.

23 SETP

• PArA

Name	r/w	Adr.	Integer	real	Typ	Wert/off		Beschreibung
SP.LO	r/w	base	3100	38968	Float	-1999...9999	<input type="checkbox"/>	Untere Sollwertgrenze. Auf diesen Wert wird der Sollwert angehoben, wenn er kleiner eingestellt wird. ABER: Der (Sicherheits-) Sollwert W2 wird von den Sollwertgrenzen nicht eingeschränkt! Die Sollwertreserve für das Sprungverfahren beträgt 10% von SPHi - SPLo.
		1dP	11292					
		2dP	19484					
		3dP	27676					
SP.Hi	r/w	base	3101	38970	Float	-1999...9999	<input type="checkbox"/>	Obere Sollwertgrenze. Auf diesen Wert wird der Sollwert begrenzt, wenn er höher eingestellt wird. ABER: Der (Sicherheits-) Sollwert W2 wird von den Sollwertgrenzen nicht eingeschränkt! Die Sollwertreserve für das Sprungverfahren beträgt 10% von SPHi - SPLo.
		1dP	11293					
		2dP	19485					
		3dP	27677					
SP.2	r/w	base	3102	38972	Float	-1999...9999	<input type="checkbox"/>	Zweiter (Sicherheits-) Sollwert. Rampenfunktion wie bei anderen Sollwerten (effektiver, externer). SP2 wird aber von den Sollwertgrenzen nicht eingeschränkt.
		1dP	11294					
		2dP	19486					
		3dP	27678					
r.SP	r/w	base	3103	38974	Float	0,01...9999	<input checked="" type="checkbox"/>	Sollwertgradient [/min] oder Rampe. Maximale Änderungsgeschwindigkeit, um sprunghafte Änderungen des Sollwertes zu vermeiden. Der Gradient wirkt in positiver und negativer Richtung. Hinweis zur Optimierung: bei aktiver Gradienten-Funktion wird der Sollwertgradient vom Istwert aus gestartet und es kommt somit zu keiner ausreichenden Sollwertreserve.
		1dP	11295					
		2dP	19487					
		3dP	27679					

• Signal

Name	r/w	Adr.	Integer	real	Typ	Wert/off		Beschreibung
SP.EF	r	base	3170	39108	Float	-1999...9999	<input type="checkbox"/>	Wirksamer Sollwert. Der Wert am Ende der Sollwertverarbeitung, nach Berücksichtigung von W2, externer Sollwertvorgabe, Gradienten, Boostfunktion, Programmvorgaben, Anfahrerschaltung, Begrenzungen. Aus dem Vergleich mit dem effektiven Istwert ergibt sich die Regelabweichung und daraus folgend die Regelreaktion.
		1dP	11362					
		2dP	19554					
		3dP	27746					
Diff	r	base	3171	39110	Float	-1999...9999	<input type="checkbox"/>	Differenz zwischen effektivem Sollwert und Sollwert 2
		1dP	11363					
		2dP	19555					
		3dP	27747					
SP	r/w	base	3180	39128	Float	-1999...9999	<input type="checkbox"/>	Sollwert für die Schnittstelle (ohne zusätzliche Funktion: Regler abschalten). SetpInterface greift auf den internen Sollwert vor der Sollwertverarbeitung. Hinweis: Der Wert im RAM wird immer aktualisiert. Zum Schutz des Eeproms wird die Speicherung des Wertes in das Eeprom zeitgesteuert (mindestens ein Wert pro halbe Stunde).
		1dP	11372					
		2dP	19564					
		3dP	27756					
SP.d	r/w	base	3181	39130	Float	-1999...9999	<input type="checkbox"/>	Der effektive Sollwert wird um diesen Wert verschoben. So können die Sollwerte mehrerer Regler gleichmäßig verschoben werden, unabhängig vom jeweils eingestellten effektiven Sollwert.
		1dP	11373					
		2dP	19565					
		3dP	27757					

24 Tool

• ConF

Name	r/w	Adr.	Integer	real	Typ	Wert/off	Beschreibung
U.LinT	r/w	base	634	34036	Enum	Enum_Unit	Einheit der Linearisierungstabelle (Temperatur).
		1dP	8826				
		2dP	17018				
		3dP	25210				
		0			ohne Einheit		
		1			°C		
		2			°F		



Subject to alterations without notice
Änderungen vorbehalten
Sous réserve de toutes modifications

© PMA Prozeß- und Maschinen-Automation GmbH
P.O.B. 310 229, D-34058 Kassel, Germany
Printed in Germany 9499-040-63718 (02/2005)

A4, unibind, SW-Druck, 80g weiß