



West P4170 Dreipunkt-Schrittregler im DIN-Format 96x96 mm



Die Schrittregler der neuen „Plus“-Serie sind speziell für die Ansteuerung von Motorstellern vorgesehen und bieten hierfür die verbesserte Bedienung der „Plus“-Serie sowie erweiterte Anpassungsmöglichkeiten.

- Konfiguration ohne Jumper
- Autom. Hardwareerkennung
- Prozess- und Loop-Alarm
- Modbus-Schnittstelle
- Optimierung autom./manuell
- Ansteuerung von Motorstellern
- Stellungsrückmeldung
- Externer oder 2. Sollwert



Technische Daten

Merkmale

Regelungsart
Ansteuerung von Motorstellern
Hand-/Automatikumschaltung
Konfiguration der Ausgänge

Funktionen für Alarm 1 + 2

Bedienfront

Konfiguration über PC

PID-Verhalten mit Vorabgleich sowie automatischem oder manuellem Selbstabgleich.
Dreipunkt-Schrittregelung ohne Positionsrückmeldung.
Stoßfreie Umschaltung von der Front oder über einen digitalen Steuereingang.
Max. 5 Ausgänge möglich; 2 davon für Regelung. Weitere Ausgänge für Alarmer, 24 VDC-Transmitter-Speisung, Istwertausgang bzw. Sollwertausgang.
Min- oder Max-Alarm, Regelabweichung, Bandalarm, logisch ODER / UND. Zusätzlich 1 Loop-Alarm für Prozess-Überwachung. Loop-Alarmer haben eine einstellbare Hysterese.
4-Tasten-Bedienung, zweizeilige 10 / 8 mm hohe LED-Anzeige, 4-stellig, ein- oder zweifarbig (rot/rot, rot/grün, grün/rot, oder grün/grün), zusätzlich 5 Anzeige-LEDs
Offline-Konfiguration über serielle PC-Schnittstelle und die spezielle Konfig-Schnittstelle am Regler (Geräteoption mit Schnittstelle erforderlich). Konfigurations-Software läuft unter Windows 98 und höher. West Teile-Nr.: PS1-CON

Eingang

Thermoelement
Widerstandsthermometer
Gleichstrom/-spannung, linear

Eingangswiderstand
Fehler
Abtastrate
Fühlerbruch-Überwachung

Typ J, K, C, R, S, T, B, L, N und PtRh20%-PtRh40%
Pt 100 in 3-Leiterschaltung, max. 50 Ω pro Leiter (mit Abgleich)
0...20 mA, 4...20 mA, 0...50 mV, 10...50 mV, 0...5V, 1...5V, 0...10V, 2...10V.
Skalierbar -1999 bis 9999, Dezimalpunkt einstellbar
>10 MΩ für Thermoelemente und mV-Bereiche, 47 kΩ für V-Bereiche, 5 Ω für mA-Bereiche
± 0,1 % der Messspanne, ± 1 Digit (Fehler der TK < 1 °C)
250 ms; Auflösung ca. 14 Bit
Innerhalb 2 Sek., Ausgangsrelais werden abgeschaltet, Max-Alarm bei Thermoelement- und mV-Eingang, Min-Alarm bei Pt 100-, mA-, und V-Eingang (gilt nur für „live-zero“-Signale)

Ausgänge und Optionen

Regler- und Alarmrelais
SSR-Ausgänge
Triac-Ausgang
Gleichstrom/-spannung, linear

Transmitter-Speisung
Serielle Schnittstelle
Digitaleingang
Externer Sollwert /
Stellungsrückmeldung

Kontakte: Wechsler, 2 A ohmsche Last bei 240 VAC, >500.000 Schaltspiele
Steuerspannung: >10 VDC an ≥500 Ω
0.01 Max. 1 A bei 20...280 Veff (47...63 Hz)
0...20 mA, 4...20 mA (Bürde ≤ 500 Ω) bzw. 0...10 V, 2...10 V, 0...5 V (Bürde ≥ 500 Ω)
Reglerausgänge sind mit 2% über-/untersteuerbar. Fehler: ±0,25% mit 250 Ω Bürde (steigt bis zur max. zulässigen Bürde linear auf 0,5%).
Ausgang: 24 VDC (nenn) an mindestens 910 Ω zur Speisung externer Geräte.
Zweileiter RS 485 mit 1200 bis 19.200 Bits/s, Modbus-Protokoll.
Umschaltung zwischen 2 Sollwerten oder Hand/Automatik. Potenzialfrei oder TTL-Eingang
0...20 mA, 4...20 mA, 0...100 mV, 0...5V, 1...5V, 0...10V, 2...10V oder Ferngeber ≥2 kΩ; skalierbar -1999 bis 9999.
Ext-/Int-Sollwertumschaltung über Digitaleingang (Option „Ext. Sollwert (Vollfunktion)“) oder mit Fronttaste. Stellungsrückmeldung erfolgt über den externen Sollwerteingang.

Betrieb / Umgebungsbed.

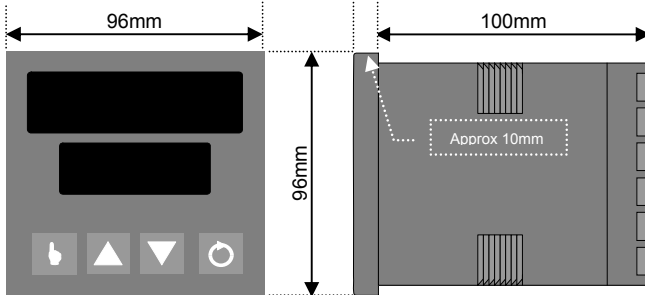
Temperatur und Feuchte
Hilfsenergie
Schutzart
Zulassungen

Betrieb: 0...55 °C (Lagerung: -20...80 °C), 20...95% rel. Feuchte, keine Betauung
100...240 VAC; 50/60 Hz; 7,5 VA (optional 20...48 VAC; 7,5 VA bzw. 22...65 VDC; 5 W)
Gerätefront: IP 66, NEMA4X
CE, UL und ULc

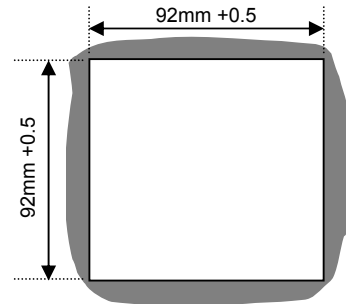
Da unsere Produkte einer ständigen Weiterentwicklung unterliegen, behalten wir uns das Recht auf technische Änderungen vor.
P4170 Datenblatt – 05/06.



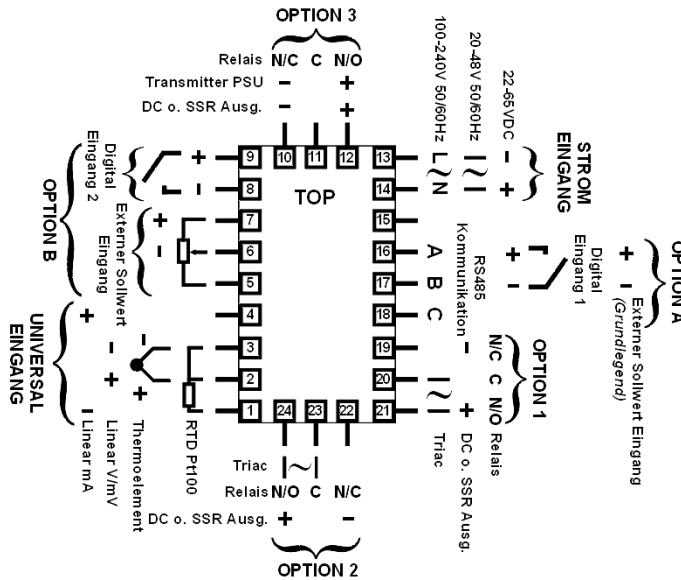
Abmessungen



Tafelausschnitt



Elektrische Anschlüsse



Nachträgliche Umrüstung

Eingang

Alle Ausführungen: Konfiguration ohne Jumper (keine Zusatzteile erforderlich)

- Options-Steckplatz 1** **Teile-Nr.**
- Relaisausgang **PO1-C10**
- mA/VDC-Ausgang, linear **PO1-C21**
- SSR-Ansteuerung **PO1-C50**
- Triac-Ausgang **PO1-C80**
- Options-Steckplatz 2** **Teile-Nr.**
- Relaisausgang **PO2-C10**
- mA/VDC-Ausgang, linear **PO2-C21**
- SSR-Ansteuerung **PO2-C50**
- Triac-Ausgang **PO2-C80**
- Options-Steckplatz 3** **Teile-Nr.**
- Relaisausgang **PO2-C10**
- mA/VDC-Ausgang, linear **PO2-C21**
- SSR-Ansteuerung **PO2-C50**
- 24 VDC-Transm.-Speisung **PO2-W08**
- Options-Steckplatz A** **Teile-Nr.**
- Digitaleingang **PA1-W03**
- Ext. Sollwert-Eing. (Basisfunkt.) .. **PA1-W04**
- RS 485-Schnittstelle **PA1-W06**
- Options-Steckplatz B** **Teile-Nr.**
- Ext. Sollwert-Eing. (Vollfunktion) .. **PB1-W0R**

Bestell-Code



Eingangsart

- Pt 100 (3-Leiter) oder mV DC 1
- Thermoelement 2
- Gleichstrom mA 3
- Gleichspannung V 4
- Options-Steckplatz 1**
- nicht eingebaut 0
- Relais 1
- SSR-Ansteuerung 2
- 0...10 V 3
- 0...20 mA 4
- 0...5 V 5
- 2...10 V 6
- 4...20 mA 7
- Triac-Ausgang 8
- Options-Steckplatz 2**
- nicht eingebaut 0
- Relais 1
- SSR-Ansteuerung 2
- 0...10 V 3
- 0...20 mA 4
- 0...5 V 5
- 2...10 V 6
- 4...20 mA 7
- Triac-Ausgang 8
- Doppel-Relais 9

Options-Steckplatz B

- 0 nicht eingebaut
- R Ext. Sollwert-Eing. (Vollfunktion)
- Farben des Displays**
- 0 Obere + untere Anzeige: Rot
- 1 Obere + untere Anzeige: Grün
- 2 Obere: Rot / Untere: Grün
- 3 Obere: Grün / Untere: Rot
- Hilfsenergie**
- 0 100...240 VAC
- 2 24...48 V Allstrom
- Options-Steckplatz A**
- 0 nicht eingebaut
- 1 RS 485-Schnittstelle
- 3 Digitaleingang
- 4 Ext. Sollwert-Eing. (Basisfunktion)
- Options-Steckplatz 3**
- 0 nicht eingebaut
- 1 Relais
- 2 SSR-Ansteuerung
- 3 0...10 V
- 4 0...20 mA
- 5 0...5 V
- 6 2...10 V
- 7 4...20 mA
- 8 Transmitter-Speisung
- 9 Doppel-Relais