

PRO-EC44 – fortschrittlicher Ein- oder Zwei-Kanal-Regler mit grafischer Anzeige



HAUPTLEISTUNGSMERKMALE

- 1/4 DIN-Format
- Einzelkreis oder zwei Kanäle / Kaskade
- Grafik/Text-LCD-Anzeige (rot/grün)
- USB-Konfiguration und Datenzugriff
- Programmgeber – 256 Segmente auf 64 Programme verteilbar
- Datenlogger mit Echtzeituhr
- Modbus RS485 oder Modbus TCP Ethernet
- Standards: CE, UL

Übersicht

Beim PRO-EC44 handelt es sich um einen 1/4-DIN-Prozessregler mit grafischer Textanzeige, fortschrittlicher Regelungsfunktion und modularen Ein- und Ausgangsoptionen. So bietet er Flexibilität für eine breite Auswahl von industriellen Herstellungs- und Prozessanwendungen.

Schnelle, einfache Einrichtung über die Frontbedienung für leichte, fortschrittliche Regelungsaufgaben

Der PRO-EC44 vereinfacht die Einrichtung durch den Benutzer. Dank der Schritt-für-Schritt-Konfiguration mit Assistentenfunktion für die erstmalige Festlegung gängiger Einstellungen müssen Sie nicht mehrere Menüs durchgehen. Eine logische Menüstruktur für eine intuitive Navigation erlaubt schnelle Änderungen und Aktualisierungen einzelner Einstellungen.

Konfiguration des Reglers ohne Anschluss an einen PC

Sie können Konfigurationsdateien mit einem USB-Stick über den USB-Port an der Vorderseite auf einen Regler herunterladen, sodass eine schnelle Programmierung möglich ist. Die Einstellungen können auch über den USB-Port ausgelesen werden, um zusätzliche Geräte zu klonen oder einen Ersatz zu konfigurieren. Dateien des Datenloggers können über den USB-Port ebenfalls exportiert werden, zum bequemen Zugriff auf aufgezeichnete Prozessdaten.

Bedienung mit leichtem Zugriff

Die Seiten des Pro-EC44 sind so strukturiert, dass Benutzer die wichtigen Prozessinformationen auf einer einzigen Seite ansehen können und die Schritte zum Zugriff auf Daten und Einstellungen minimiert werden. Ein Farbwechsel der LED-Hintergrundbeleuchtung (grün/rot) bietet eine leicht erkennbare Alarmanzeige, um die Reaktionszeiten für Korrekturmaßnahmen zu verbessern.

PRO-EC44 – umfassende Regelung und viel mehr

Der PRO-EC44 wartet mit vielen Funktionen auf, dank derer eine gute Regelung bei einer breiten Auswahl von Anwendungen gewährleistet ist.

Einkanal- oder Zwei-Kanal-Funktionalität in einem einzigen Gerät, Kaskadierung, Motorantrieb und Verhältnisregelung mit unterstützenden Funktionen wie Echtzeituhr, Timer, und Programmgeber sorgen dafür, dass der PRO-EC44 über die für die Anwendungsanforderungen erforderliche Flexibilität verfügt. Darüber hinaus erweitern Datenerfassung, Trendbestimmung, USB- und Ethernet-Optionen die Funktionalität eines bereits leistungsstarken Gerätes.

PRO-EC44 – schnelle Konfiguration über Konfigurationsschnittstelle

Zur Programmierung über einen PC ist ein direkter Anschluss auf der Oberseite des Reglers vorhanden. Die Schnittstelle bietet leichten, schnellen Zugriff mit der BlueControl Software, um den Regler zu konfigurieren oder um Prozessprobleme mit nur minimaler Störung anzugehen.

Hauptmerkmale

1 oder 2 Regelkreise

EIN/AUS, PID nur Heizen, nur Kühlen, Heizen/Kühlen, Motorantrieb, Kaskadenregelung, Verhältnisregelung

Programmgeber mit 255 Segmenten, auf 64 Programme verteilt

5 PID-Parametersätze zur manuellen oder automatischen Umschaltung

7 Alarmer: Absolutalarm, Regelabweichung, Änderungsrate, Sensorbruch, Leistung/Stellgröße, Aufzeichnungsspeicher

Datenlogging-Funktion

USB-Host zur Konfiguration (Lesen/ Schreiben) und für erfasste Daten (Lesen)

Ethernet – Modbus TCP, RS485 – Modbus RTU (Master/ Slave)

Bis zu 2 analoge Eingänge, 9 Ausgänge, Externer Sollwerteingang, 9 digitale Eingänge

Technische Daten

UNIVERSALEINGANG 1 UND 2

Abtastrate:	10 pro Sekunde
Auflösung:	16 Bit. Immer viermal besser als die Auflösung der Anzeige.
Impedanz:	>10 M Ω ohmsche Last, außer DC mA (5 Ω) und V (47k Ω)
Temperaturstabilität:	Fehler <0,01 % der Spanne pro °C-Änderung der Umgebungstemperatur
Spannungsschwankung	Einfluss der Versorgungsspannung innerhalb der Versorgungsgrenzwerte vernachlässigbar
Einfluß Feuchtigkeit	Vernachlässigbar, sofern nicht kondensierend
Istwertanzeige	Zeigt bis zu 5 % über und 5 % unter den Bereichsgrenzen an
Anwender-Kalibrierung	Offset oder 2-Punkt. Positive Werte werden zum Istwert addiert, negative Werte vom Istwert subtrahiert
Sensorbruch-Erkennung	Thermoelement und RTD. Regelung geht auf den für Fühlerbruch definierten Stellwert. Überschreitungs- und Sensorbruchalarm aktiv. Linear (nur 4 bis 20 mA, 2 bis 10 V oder 1 bis 5 V). Regelung geht auf Fühlerbruchstellwert. Unterschreitungs- und Sensorbruchalarm aktiv.
Isolierung:	Funktionstrennung gegenüber allen Ein- und Ausgängen

Unterstützte
Thermoelementarten
und -bereiche:

Art	Bereich in °C	Bereich in °F	
B	+100 bis 1.824 °C	+211 bis 3.315 °F	
C	0 bis 2.320 °C	32 bis 4.208 °F	
D	0 bis 2.315 °C	32 bis 4.199 °F	
E	-240 bis 1.000 °C	-400 bis 1.832 °F	
J	-200 bis 1.200 °C	-328 bis 2.192 °F	*
K	-240 bis 1.373 °C	-400 bis 2.503 °F	*
L	0 bis 762 °C	32 bis 1.402 °F	*
N	0 bis 1.399 °C	32 bis 2.551 °F	*
PtRh 20 %: 40 %	0 bis 1.850 °C	32 bis 3.362 °F	
R	0 bis 1.759 °C	32 bis 3.198 °F	
S	0 bis 1.762 °C	32 bis 3.204 °F	
T	-240 bis 400 °C	-400 bis 752 °F	*

Kommastellen können optional in allen Bereichen angezeigt werden.

Thermoelement-Kalibrierung: $\pm 0,1$ % des vollen Messbereichs, ± 1 LSD (± 1 °C für interne CJC, falls aktiviert). Linearisierung besser als $\pm 0,2$ °C ($\pm 0,05$ typisch) in mit * markierten Bereichen in obiger Tabelle. Linearisierung für andere Bereiche ist besser als $\pm 0,5$ °C.
BS4937, NBS125 und IEC584

Unterstützte RTD-Arten
und -Bereiche :

Art	Bereich °C	Bereich °F
3-Leiter PT100	-199 bis 800 °C	-328 bis 1.472 °F
NI120	-80 bis 240 °C	-112 bis 464 °F

Kommastellen können optional in allen Bereichen angezeigt werden.

RTD-Kalibrierung: 0,1 % des gesamten Bereichs, ± 1 LSD
Linearisierung besser als $\pm 0,2$ °C ($\pm 0,05$ typisch)
PT100-Eingang zu BS1904 und DIN43760 (0,00385 $\Omega/\Omega/^\circ\text{C}$).

RTD-Anregung: Sensorstrom 150 μA ± 10 %

Leitungswiderstand: <0,5 % des Bereichsfehlers bei max. 50 Ω pro Leitung, ausgeglichen.

Unterstützte Arten und Bereiche für Standardsignale:

Art	Bereich	Offset-Bereich
mA DC	0 bis 20 mA DC	4 bis 20 mA DC
mV DC	0 bis 50 mV DC	10 bis 50 mV DC
V DC	0 bis 5 V DC	1 bis 5 V DC
V DC	0 bis 10 V DC	2 bis 10 V DC
Potenzimeter	≥ 100 Ohm	n. z.

Skalierbar von -2.000 bis 100.000. Kommastelle wählbar von 0 bis 3 Stellen, aber aufgerundet auf 2 Stellen über 99,999, auf 1 Stelle über 999,99 und keine Nachkommastelle über 9999,9.

Maximale Überlast: 1 A an den Stromeingangs-, oder 30 V an Spannungseingangsklemmen (bei einer Umgebungstemperatur von 25 °C)

DC-Kalibrierung: ±0,1 % des gesamten Bereichs, ±1 LSD

DC-Eingang, Mehrpunktlinearisierung: Bis zu 15 Skalierungswerte können zwischen 0,1 und 100 % des Eingangs definiert werden.

Eingangsfunktionen:

Funktion	Eingang 1	Eingang 2
Prozessregelung	Kanal 1	Kanal 2
Kaskadenregelung	Master-Kreis	Slave-Kreis
Verhältnisregelung	Geregelte Variable	nicht geregelte Variable
Externer Sollwert („Remote Setpoint“, kurz RSP)	-	RSP für Kreis 1
Stellungsrückmeldung, Position	-	Ventilposition

Eingang Externer Sollwert nur über Standardsignale (Strom/ Spannung), skalierbar von -9999 bis 10000, aktueller Sollwert immer auf Sollwertgrenzen beschränkt.

HILFSEINGANG A

Unterstützte Eingangsarten und -bereiche:

Art	Bereich	Offset-Bereich
mA DC	0 bis 20 mA DC	4 bis 20 mA DC
V DC	0 bis 5 V DC	1 bis 5 V DC
V DC	0 bis 10 V DC	2 bis 10 V DC

Genauigkeit: ±0,25 % des Eingangsbereichs ±1 LSD

Abtastrate: 4 pro Sekunde

Auflösung: 16 Bit

Impedanz: >10 MΩ ohmsche Last, außer DC mA (10 Ω) und V (47 kΩ)

Sensorbruch-Erkennung: Nur 4 bis 20 mA, 2 bis 10 V und 1 bis 5 V. Die Regelung geht auf den Fühlerbruchstellwert, wenn der Hilfeingang die aktive Sollwertquelle ist.

Isolierung: Sicherheitstrennung gegenüber Ausgängen und anderen Eingängen

Eingangsfunktion: Externer Sollwerteingang, skalierbar zwischen ±0,001 und ±10.000, jedoch immer auf Sollwertgrenzen beschränkt.

DIGITALE EINGÄNGE A und C

Auswählbare digitale Eingangsfunktionen:

	Funktion	Logik high*	Logik low*
<input type="checkbox"/>	Kanal 1 Regelauswahl	Aktiviert	Deaktiviert
<input type="checkbox"/>	Kanal 2 Regelauswahl	Aktiviert	Deaktiviert
<input type="checkbox"/>	Kanal 1 Automatik-/Handbetrieb	Automatisch	Hand
<input type="checkbox"/>	Kanal 2 Automatik-/Handbetrieb	Automatisch	Hand
<input type="checkbox"/>	Kanal 1 Sollwertauswahl	Haupt: W	W alternativ
<input type="checkbox"/>	Kanal 2 Sollwertauswahl	Haupt: W	W alternativ
<input type="checkbox"/>	Kanal 1 Voroptimierung	Stopp	Start
<input type="checkbox"/>	Kanal 2 Voroptimierung	Stopp	Start

□ □	Kanal 1 Selbstoptimierung	Stopp	Start
□ □	Kanal 2 Selbstoptimierung	Stopp	Start
■	Programm Start/Halten	Halten	Start
■	Verlasse Programmhalteselement	Verlassen	Keine Aktion
■	Programmabbruch	Abbruch	Keine Aktion
■	Datenaufzeichnungstrigger	Nicht aktiv	Aktiv
■	Ausgang <i>n</i> erzwingen	Aus/Offen	Ein/Zu
■	Löschen aller gespeicherten Ausgänge	Keine Aktion	Reset
■	Ausgang <i>n</i> Speicherung löschen	Keine Aktion	Reset
■	Taste <i>n</i> Mimik (für ☹ ☺ ☹ ☺)	Keine Aktion	Tastendruck
■	Eingänge C1–C7 verwenden zur Programmauswahl, Kodierung binär oder BCD	Binär 0	Binär 1
*Die High/Low-Funktion der Eingänge kann umgeschaltet werden (Eingang invertieren).			

Empfindlichkeit der digitalen Eingänge:

Eingänge funktionieren parallel zu den entsprechenden Menüs, beide können den Funktionsstatus ändern. Reaktion < 0,25 Sek.

■ = pegelgetriggert: High oder Low setzt den Status.

□ □ = flankengetriggert: Übergang High auf Low oder Low auf High zum Funktionswechsel.

PowerOn: Vorooptimierung immer „aus“ (außer bei konfigurierter auto-Vorooptimierung); alle anderen Signale behalten ihre Stellung vom Ausschalten beim Einschalten.

Standard-Logikzustand: spannungsfrei (oder TTL):

Offene Kontakte (>5000 Ω) oder 2 bis 24 V DC Signal = Logisch High.
Geschlossene Kontakte (<50 Ω oder –0,6 bis +0,8 V DC Signal = Logisch Low

Invertierte Logik:

Offener Kontakt (>5.000 Ω) oder 2 bis 24 V DC Signal = Logisch Low.
Geschlossener Kontakt (<50 Ω) oder –0,6 bis +0,8 V DC Signal = Logisch High

Verfügbare Anzahl

0 bis 9. Einer aus Modulsteckplatz A, 8 aus Multidigitaleingang Option C

Isolierung:

Sicherheitstrennung gegenüber Aus- und Eingängen

AUSGÄNGE

Achtung: Kunststoffstifte verhindern den Einsatz von hier unzulässigen Einzelrelaismodulen anderer Gerätefamilien (z.B. P-Serie). Für den Einbau von 2-Relaismodulen entfernen Sie die Stifte. (Alle Doppel-Relaismodule verfügen über eine Sicherheitstrennung.)

Einzelrelais 1–3

Art: 1 x einpoliger Wechselschalter („Single Pole Double Throw“, kurz SPDT). Steckmodule 1, 2 und 3.

Nennwert: 2 A ohmsche Last bei 120/240 V AC mit >500.000 Vorgänge bei voller AC-Nennspannung bzw. bei vollem AC-Strom. Reduzieren für DC-Lasten.

Isolierung: Sicherheitstrennung gegenüber Ein- und anderen Ausgängen

Doppelrelais 2-3

Art: 2 x einpoliger Einschalter („Single Pole Single Throw“, kurz SPST*). Steckmodule 2 und 3.

Nennwert: 2 A ohmsche Last bei 120/240 V AC mit >200.000 Vorgänge bei voller AC-Nennspannung bzw. bei vollem AC-Strom. Reduzieren für DC-Lasten.

*Doppel-Relaismodule haben einen gemeinsamen Anschluss.

Isolierung: Sicherheitstrennung gegenüber Ein- und anderen Ausgängen

Basis-Relais 4–5

Art: 1 x einpoliger Einschalter (SPST). Basisausgänge 4 und 5

Nennwert: 2 A ohmsche Last bei 120/240 V AC mit >200.000 Vorgänge bei voller Nennspannung bzw. bei vollem Strom. Reduzieren für DC-Lasten.

Isolierung: Sicherheitstrennung gegenüber Ein- und anderen Ausgängen

SSR-Treiber 1–3

Art: 1 x Logik-/SSR-Treiberanschluss. Steckmodule 1, 2 und 3.

Treiberfähigkeit: Treiberspannung >10 V in min. 500 Ω

Isolierung: Funktionstrennung gegenüber allen Ein- und Ausgängen außer anderen SSR-Ausgängen

2 x SSR-Treiber 2-3

Art: 2 x Logik-/SSR-Treiberanschlüsse*. Steckmodule 2 und 3.

Treiberfähigkeit: Treiberspannung >10 V in min. 500 Ω

*Doppelte SSR-Treiber-module haben einen gemeinsamen positiven Anschluss (Common).

Isolierung: Funktionstrennung gegenüber allen Ein- und Ausgängen außer anderen SSR-Ausgängen

Triac 1–3

Art:	1 x Triac-Ausgang. Steckmodule 1, 2 und 3.
Betriebsspannung:	20 bis 280 Vrms (47 bis 63 Hz)
Nennstrom:	0,01 bis 1 A (rms durchgängig eingeschaltet bei 25 °C), lineare Reduzierung über 40 °C bis 0,5 A bei 80 °C.
Isolierung:	Sicherheitstrennung gegenüber Ein- und anderen Ausgängen

Linearer DC 1, 6–7

Art:	1 x analoger DC-Ausgang, Steckmodul 1 & Basisausgänge 6 und 7.
Bereiche	0 bis 5, 0 bis 10, 2 bis 10 V und 0 bis 20, 4 bis 20 mA (wählbar) mit 2 % über/unter Grenze beim Einsatz für Regelausgänge oder 0–10 V verstellbare Transmitterspeisung.
Auflösung:	8 Bit in 250 ms (10 Bit in 1 s typisch, >10 Bit in >1 s typisch).
Genauigkeit:	±0,25 % des Bereichs, (mA bei 250 Ω, V bei 2 kΩ). Lineare Reduzierung auf ±0,5 % für zunehmende Last (bis zu Grenzen).
Isolierung:	Sicherheitstrennung gegenüber Ein- und anderen Ausgängen

Transmitterspeisung 2–3

Art:	1 x DC-Ausgang. Steckmodule 2 und 3. Achtung: Nur 1 TPS-Modul wird unterstützt. Nicht in beide Positionen einbauen!
Nennleistung:	24 V nominal (19 bis 28 V DC) in 910 Ω Mindestwiderstand. (Option nutzt Analogausgang als stabilisierte Speisung 0–10 V)
Isolierung:	Sicherheitstrennung gegenüber Ein- und anderen Ausgängen

KOMMUNIKATION**PC-Konfiguration**

Funktionen	PC-Softwarekonfiguration, Logging-Datenübertragung und Programmerstellung
Anschluss:	RS232 über PC-Konfigurator-kabel an RJ11-Buchse an Gehäuseunterseite
Isolierung:	Funktionstrennung gegenüber Ein- und Ausgängen aber nicht SSR-Ausgängen. Nur zur Schreibtisch-Konfiguration. ACHTUNG: Nicht geeignet für Feldeinsatz in Applikationen.

RS485

Funktionen	Sollwert-Broadcast als Master oder allgemeiner Kommunikations-Slave (inkl. Übertragung von Logging-Datenaufzeichnungen, von Konfigurations- und Programmdateien zu/ von PC-Software)
Anschluss:	Steckmodulplatz A. Anschlüsse 16–18 auf der Rückseite.
Protokoll:	Modbus RTU
Adressbereich:	Slave-Adresse 1–255 oder Sollwert-Master-Broadcast-Modus
Unterstützte Geschwindigkeit:	4.800, 9.600, 19.200, 38.400, 57.600 oder 115.200 Bit/s
Datenart:	10 oder 11 (1 Start-, 1 Stopp-, 8 Datenbits plus 1 opt. Paritätsbit)
Isolierung:	Sicherheitstrennung gegenüber Ein- und Ausgängen

Ethernet

Funktionen	Allg. Kommunikationen (inkl. Übertragung von Logging-, von Konfigurations- und Programmdateien zu/ von PC-Software)
Anschluss:	In Modulsteckplatz A. RJ45-Anschluss oben auf dem Gehäuse.
Protokoll:	Modbus TCP. Nur Slave.
Unterstützte Geschwindigkeit:	10BaseT oder 100BaseT (automatische Erkennung)
Isolierung:	Sicherheitstrennung gegenüber Ein- und Ausgängen

USB

Funktionen	Übertragung von Logging-, von Konfigurations- und Programmdateien zu/ von PC-Software oder direkt an einen anderen Regler
Anschluss:	Optional Anschluss an der Vorderseite
Protokoll:	Kompatibel mit USB 1.1 oder 2.0. (Massendatenspeicher).
Versorgungsstrom:	Bis zu 250 mA
Zielgerät:	USB-Speicherstick, FAT32 formatiert.
Isolierung:	Sicherheitstrennung gegenüber Ein- und Ausgängen

REGELUNG

Regelungsarten:	1 oder 2 Regelkreise , jeder mit Standard-PID (einzeln oder 2 x PID-Regelung) oder Motorantrieb (3-Punkt-Schritt-PID); oder 2 intern verbundene Kaskadenkreise , mit PID (einzeln oder 2 x PID-Regelung) oder Motorantrieb (3-Punkt-Schritt-PID); oder 1 Verhältnisregler , z.B. zur Verbrennungsregelung
Stellungsrückmeldung:	Zweiter Eingang kann verwendet werden als Stellungsrückmeldung eines Ventils oder einer Durchflussanzeige.
Optimierungsarten:	Voroptimierung, autom. Voroptimierung, Selbstoptimierung oder manuelle Einstellung von bis zu 5 PID-Sätzen
Mehrere umschaltbare Parametersätze	Automatische Umschaltung in die 5 PID-Sätze an benutzerdefinierbaren Stützpunkten in Bezug auf Istwert oder Sollwert
Proportionalbereiche:	Einzeln (primär) oder 2 x PID (primär und sekundär, d. h. Heizen und Kühlen) 1 bis 9.999 Anzeigeeinheiten oder Ein/Aus-Regelung
Nachstellzeit:	Integrale Zeitkonstante, 1 s bis 99 Min. und 59 s oder AUS
Vorhaltezeit:	Differentiale Zeitkonstante, 1 s bis 99 Min. und 59 s oder AUS
Arbeitspunkt:	0 bis 100 % (-100 % bis +100 % bei 2xPID-Regelung)
Totbereich/ Überlappung:	Überlappung (pos.) oder Totbereich (neg.) zwischen primärem und sekundärem Proportionalbereich bei 2 x PID-Regelung, in Anzeigeeinheiten, begrenzt auf ± 20 % der Pb-Breite.
Ein-/Aus-Hysterese	Hysterese bei EIN/AUS-Regler, 1 bis 300 Anzeigeeinheiten
Auto-/Handbetrieb:	„Stoßfreies“ Umschalten zwischen Automatik- und Handbetrieb
Zykluszeiten:	Auswählbar von 0,5 bis 512 s
Sollwertrampe:	Steigung 1 bis 9999 LSDs pro Stunde oder Aus (unbegrenzt)

ALARME

Alarmarten:	7 Alarme können zugewiesen werden: Istwertüberschreitung, Istwertunterschreitung, XW-Regelabweichung, Toleranzband, Regelkreis offen, Signaländerung pro Minute – alle mit einstellbarer Mindestdauer* und mit optionaler Unterdrückung beim Start. Fühlerbruch, Speicherverbrauch in %, Stellwert -Überschreitung / -Unterschreitung / unbenutzt. *ACHTUNG: Wenn der Alarm kürzer dauert als diese Zeit, wird der Alarm nicht aktiviert, unabhängig davon, wie der Wert ausfällt.
Alarmhysterese:	Totbereich einstellbar von 1 LSD zum vollen Eingangsbereich (in Anzeigeeinheiten) für Istwert-, Band- oder Abweichungsalarml
Kombination Alarm- und Ereignisausgänge:	Logisch UND oder ODER, für jeden Alarm oder jedes Programmereignis (inkl. Programm-RUN /-END), um Ausgang zu schalten. Jede Bedingung kann wahr oder nicht-wahr sein.

DATENLOGGER

Aufzeichnungsspeicher:	1 MB Flash-Permanentspeicher. Daten bleiben erhalten, wenn der Strom ausgeschaltet wird.
Logger-Intervall:	1, 2, 5, 10, 15 und 30 Sek. oder 1, 2, 5, 10, 15 und 30 Minuten
Aufzeichnungs-kapazität:	Abhängig von Abtastrate und Anzahl der aufgezeichneten Werte. Beispiel: 2 Werte 21 Tage lang im 30-Sek.-Intervall aufzeichnen. Weitere Werte oder schnellere Abtastraten reduzieren die Dauer.
Batterie für Echtzeituhr:	VARTA CR 1616 3V Lithium. Uhr läuft über 1 Jahr lang ohne Strom
Genauigkeit der Echtzeituhr:	Echtzeituhrfehler <1 Sekunde pro Tag

PROGRAMMGEBER

Sie können einen Freischaltcode für die Funktion Programmgeber bei Ihrem Lieferanten kaufen, wenn die Funktion im Gerät nicht aktiviert ist.

Programmspeicher	Max. 255 Segmente, auf max. 64 Programme verteilbar
Segmentarten	Aufwärts-/ Abwärtsrampe pro Zeit oder als Steigung*, Schritt, Verweilen, Halten, Wiederholen, Verbinden, Ende, Sequenz wiederholen und dann beenden. *Aufwärts-/Abwärtssteigung nicht bei 2-Kanal-Programmgeber.
Zeitbasis	hh:mm:ss (Stunden, Minuten und Sekunden)
Segmentdauer	Max. Segmentdauer 99:59:59 hh:mm:ss. Für längere Segmente Wiederholen nutzen (z. B. 24:00:00 x 100 Wiederholungen = 100 Tage)
Steigung	0,001 bis 9.999,9 in Anzeigeeinheiten pro Stunde
Haltesegment beenden	Über Taste, Uhrzeit oder Digitaleingang

Programm-Startpunkt	Der erste Segmentsollwert startet am jeweiligen Sollwert oder am jeweils aktuellen Istwert der/ des Regelkreise(s)
Verzögerter Start	Nach 0 bis 99:59 (hh:mm) oder zu einem Termin (Tag / Uhrzeit)
Verhalten nach Programmende	Letzten Programmsollwert beibehalten, Reglersollwert verwenden oder Regelausgänge aus
Verhalten bei Abbruch	Letzten Programmsollwert beibehalten, Reglersollwert verwenden oder Regelausgänge aus
Rückkehr nach Strom-/Signalausfall	Programm fortsetzen, Programm neu starten, letzten Programmsollwert beibehalten, Reglersollwert verwenden oder Regelausgänge aus
Auto-Halt	Programm anhalten, wenn Eingang außerhalb Toleranzband: über und/ oder unter Sollwert für jedes Segment
Programmsteuerung	RUN, manueller Halt/Freigabe, Abbruch oder Sprung zu nächstem Segment
Genauigkeit der Programmzeit	0,02 % Grundgenauigkeit des Zeitablaufs des Programms ± < 0,5 Sek. pro Segment: Wiederholen, Ende oder Verbinden
Programmzyklen	1 bis 9.999 oder unbegrenzte Wiederholungen pro Programm
Sequenzwiederholungen	1 bis 9.999 oder unbegrenzte Wiederholungen der verbundenen Programmsequenz
Rücksprünge	1 bis 9.999 Rücksprünge zurück zum angegebenen Segment
Segmentevents (= Spuren / Ereignisse)	Events werden für die Dauer des Segments aktiviert. Für Endsegmente bleibt der Eventzustand so lange erhalten, bis ein anderes Programm gestartet wird, der Benutzer den Programmmodus verlässt oder das Gerät abgeschaltet wird.

BETRIEBSBEDINGUNGEN (FÜR EINSATZ IN RÄUMEN)

Temperatur:	0 °C bis 55 °C (Betrieb), -20 °C bis 80 °C (Lagerung)
Relative Luftfeuchtigkeit:	20 % bis 90 %, nicht kondensierend
Höhe über NN	<2.000 m über dem Meeresspiegel
Versorgungsspannung und Leistung:	<i>Stromnetzmodell:</i> 100 bis 240 V AC ±10 %, 50/60 Hz, 20 VA <i>Niederspannungsmodelle:</i> 20 bis 48 V DC 50/60 Hz 15 VA oder 22 bis 65 V DC 12 W
Reinigen der Frontplatte	Mit warmem Seifenwasser abwaschen und sofort trocknen. <i>USB-Abdeckung (falls vorhanden) vor der Reinigung schließen.</i>

KONFORMITÄTSNORMEN

EMI:	CE: Entspricht EN61326.
Sicherheitspunkte:	CE: Entspricht EN61010-1, Ausgabe 3. UL, cUL bis UL61010C-1. Verschmutzungsgrad 2, Installationskategorie II.
Abdichtung der Frontplatte:	Bis IP66 (IP65 USB-Anschluss an Frontplatte). <i>IP20 hinter der Platte. (IP-Schutzklasse von UL nicht anerkannt/ genehmigt).</i>

ANZEIGE

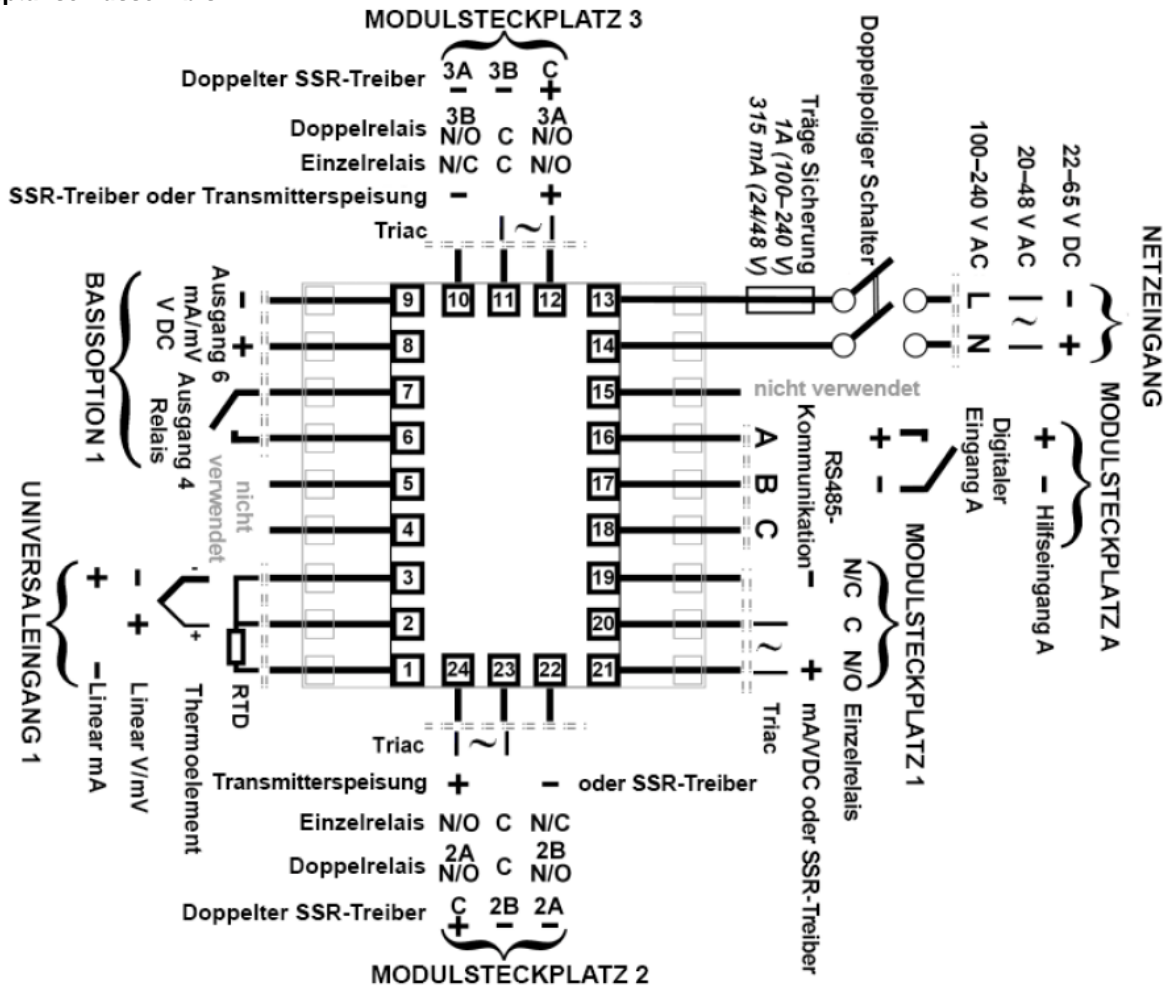
Anzeigeart:	160 x 80 Pixel, monochromes Grafik-LCD mit zweifarbiger Hintergrundbeleuchtung (rot/grün)
Anzeigebereich:	66,54 x 37,42 mm (B x H)
Zeichensatz:	0 bis 9, a bis z, A bis Z, plus () @ ß ö - und Unterstrich
Trendanzeigen:	Trendgrafik optional für jeden Regelkreis, mit 120 von 240 Datenpunkten, Seite mit Scrollbalken. Daten gehen beim Ausschalten oder bei Änderung der Zeitbasis verloren.
Trenddaten:	Eingeschaltete Alarmer, dazu Istwert (Linie) und Sollwert (Punkte) zum Messzeitpunkt oder max./min. Istwert der Zwischenmessungen (Kerzengrafik). Autom. Skalierung 2 bis 100 % Eingangsbereich.
Trendabtastrate:	1, 2, 5, 10, 15 und 30 Sekunden oder 1, 2, 5, 10, 15 und 30 Minuten Wird unabhängig für jede Trendgrafik eingestellt.

ABMESSUNGEN

Gewicht:	max. 0,65 kg
Größe:	96 x 96 mm (Frontblende). 117 mm (Tiefe hinter Platte).
Befestigung:	Befestigungs-Platte muss stabil sein. Maximale Dicke: 6,0 mm.
Ausschnitte:	Befestigungsausschnitte 92 x 92 mm. Toleranz: +0,5, -0,0 mm.
Entlüftung:	Abstand von 20 mm über, unter und hinter dem Gerät

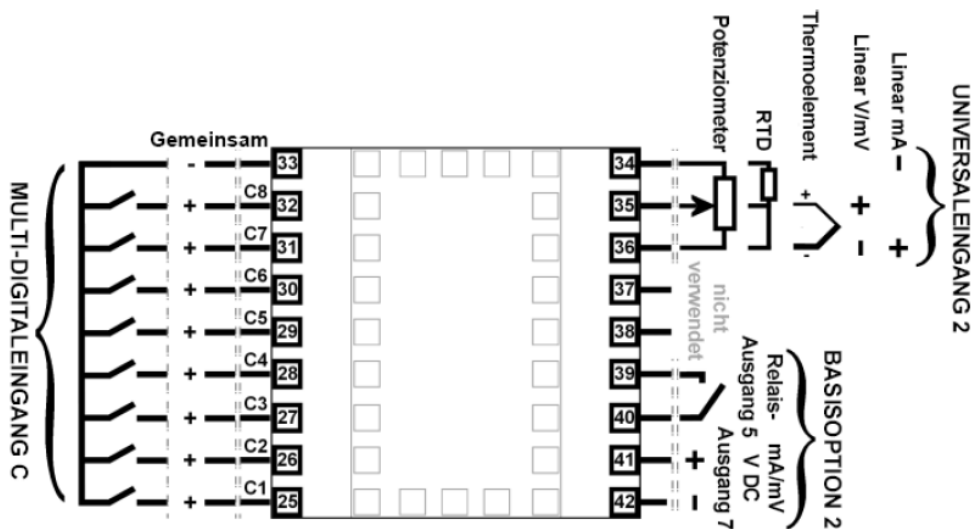
Elektrische Anschlüsse

Hauptanschlüsse 1 bis 24



ACHTUNG: Externe Computer, die an den Kommunikationsport angeschlossen sind, müssen der Norm UL 60950 entsprechen.

Äußere Anschlüsse 25 bis 42



Bestellnummer

Bestellnummer PRO-EC44	EC44	0 X X X X	X X X X X -	X X X
Geräteart				
Regler		C		
Regler mit USB-Port		U		
Regler / Datenlogger		X		
Regler / Datenlogger mit USB-Port		R		
Programmgeber				
Nicht vorhanden		0		
Programmgeber		P		
Stromversorgung				
100-240 V AC		0		
24-48 V AC oder DC		2		
Regelkreise				
Ein Regelkreis			1	
Ein Regelkreis + Hilfseingang			A	
Zwei Regelkreise			2	
Basisoption 1				
Relais-Ausgang			1	
Relais-Ausgang + Analogausgang			M	
Basisoption 2				
Nicht vorhanden			0	
Relais-Ausgang + Analogausgang			M	
Steckmodul Steckplatz 1				
Nicht vorhanden			0	
Relais-Ausgang			1	
DC-TreiberAusgang für SSR			2	
Analogausgang, Linearer DC-Ausgang			L	
Triac-Ausgang			8	
Steckmodul Steckplatz 2				
Nicht vorhanden			0	
Relais-Ausgang			1	
DC-TreiberAusgang für SSR			2	
Triac-Ausgang			8	
Doppel-Relais-Ausgang			9	
Doppel-SSR-TreiberAusgang			Y	
24V DC-Transmitterspeisung			T	
Steckmodul Steckplatz 3				
Nicht vorhanden			0	
Relais-Ausgang			1	
DC-TreiberAusgang für SSR			2	
Triac-Ausgang			8	
Doppel-Relais-Ausgang			9	
Doppel-SSR-TreiberAusgang			Y	
24V DC-Transmitterspeisung			T	
Steckmodul Steckplatz A				
Nicht vorhanden			0	
RS485 Serielle Kommunikation – Modbus RTU			1	
Digitaler Eingang			3	
Hilfseingang A			4	
Ethernet-Port – Modbus TCP			5	
Option C				
Nicht vorhanden			0	
Mehrere Digitaleingänge			1	
Handbuch- und HMI-Sprache				
Englisch				1
Französisch				2
Deutsch				3
Italienisch				4
Spanisch				5

West Control Solutions – Internationaler Vertrieb und Support

CHINA

Setra-ICG (Tianjin Co., Ltd.
No.28 Wei 5 Road,
The Micro-Electronic Industry Park TEDA,
Xiqing District, Tianjin 300385
Tel.: +86 22 8398 8098 Fax: +86 22 8398 8099
Vertriebs-Hotline: 400 666 1802
E-Mail: EnquiriesChina@West-CS.com

DEUTSCHLAND

PMA Prozeß- und, Maschinen- Automation GmbH,
Miramstraße 8, 7D -34123 Kassel
Tel.: +49 (561) 505-1307
Fax: +49 (561) 505-1710
E-Mail: EnquiriesGermany@West-CS.com

USA

West Control Solutions
1675 Delany Road, Gurnee, IL 60031-1282
Tel.: 800 866 6659
Fax: 847 782 5223
E-Mail: InquiriesUSA@West-CS.com

FRANKREICH

Tel.: +33 (1) 77 80 90 40
Fax: +33 (1) 77 80 90 50
E-Mail: EnquiriesFrance@West-CS.com

GROSSBRITANNIEN

West Control Solutions
The Hyde Business Park, Brighton, East Sussex, BN2
4JU
Tel.: +44 (0)1273 606271 Fax: +44 (0)1273 609990
E-Mail: EnquiriesUK@West-CS.com

Broschüren und Datenblätter sind für das komplette Produktportfolio von West Control Solutions erhältlich. Wenden Sie sich diesbezüglich bitte an Ihr Vertriebsbüro vor Ort oder besuchen Sie unsere Website unter www.west-cs.com für weitere Informationen.

Technische Daten können ohne vorherige Ankündigung infolge von kontinuierlicher Entwicklung und Verbesserung geändert werden. Alle Angaben ohne Gewähr.