

Français

Coupleur de bus de terrain DeviceNet Consignes de sécurité et avertissements

Mettre la borne à la terre via les raccordements à la terre de fonctionnement du connecteur de puissance (1E).
La mise à la terre de la borne se réalise de plus automatiquement par l'encliquetage sur un profilé symétrique faisant masse.
Dans le cas de bornes déjà câblées, vérifier la place correcte du modules électroniques, des connecteurs et des conduites raccordées.
Vous trouverez de plus amples informations techniques sur la fiche technique spécifique au module.

- 1A Support final
- 1B Coupleur de bus de terrain
- 1C Bornes, selon d'application
- 1D Plaque d'extrémité (encliqueter comme station finale sur le profilé symétrique)
- 1E Connecteur alimentation
- 1F Interface Ethernet
- 1H Affichage de diagnostic

Italiano

Accoppiatore bus di campo DeviceNet Avvertenze sulla sicurezza e sui pericoli

Mettere a terra il morsetto mediante le connessioni FE del connettore di alimentazione (1E).
La messa a terra del morsetto avviene inoltre automaticamente mediante innesto su una guida di montaggio già messa a terra.
In caso di morsetti precablati, verificare la sede corretta dello zoccolo elettronico, del connettori maschio e del conduttori di connessione.
Per ulteriori informazioni tecniche, fare riferimento alla scheda tecnica specifica al modulo.

- 1A Supporto finale
- 1B Accoppiatore bus di campo
- 1C Morsetti adeguati all' applicazione
- 1D Piastra terminale (da incastrare sulla guida di montaggio chiusura della stazione)
- 1E Connettore per alimentazione
- 1F Interfaccia DeviceNet
- 1H LED di diagnosi

Espanol

Acoplador de bus de campo DeviceNet Indicaciones y advertencias de seguridad

Conecte el borne a tierra a través de las conexiones de tierra funcional del conector macho de alimentación (1E).
De modo adicional, la toma de tierra del borne se efectúa automáticamente al encajar sobre un carril de montaje que ya tenga toma a tierra.
En el caso de bornes precableados compruebe que el portante de los componentes electrónicos el conector macho y las líneas de conexión asienten correctamente.
Informaciones técnicas más extensas se encuentran en la hoja de características específica del modulo.

- 1A Soporte final
- 1B Acoplador de bus de campo
- 1C Bornes en función de la aplicación dada
- 1D Placa del externo (encajar sobre el carril a modo de cierre de estación)
- 1E Conector macho para la alimentación
- 1F Interfaz DeviceNet
- 1H Indicaciones de diagnóstico



PMA Prozeß-und Maschinen Automation GmbH

Miramstr.87
34124 Kassel
Telefon +49-(0)561 505 1307
Telefax +49 (0)561 505 1710
E-Mail Mailbox@pma-online.de
Internet <http://www.pma-online.de>

KS VARIO BK DN
K SVC-101-00141-X00

KS VARIO BK CAN
K SVC-101-121-00121-X00

D	Einbauanweisung für den Elektroinstallateur
GB	Installation notes for electrical personnel
F	Instruction d'installation pour l'électricien
I	Istruzione di installazione per l'elettricista
E	Instrucción de montaje para el ingeniero eléctrico

Deutsch

DeviceNet Feldbuskoppler Sicherheits- und Warnhinweise

Erden Sie das Modul (den Elektroniksockel) über die FE-Anschlüsse des Einspeisesteckers (1E). Zusätzlich erfolgt die Erdung automatisch durch das Aufrasten auf eine geerdete Montagesschiene.

Überprüfen Sie bei vorverdrahteten Klemmen den korrekten Sitz der Module (Elektroniksockel) der Stecker und der Anschlussleitungen.

Weiterführende technische Informationen finden Sie im modulspezifischen Datenblatt.

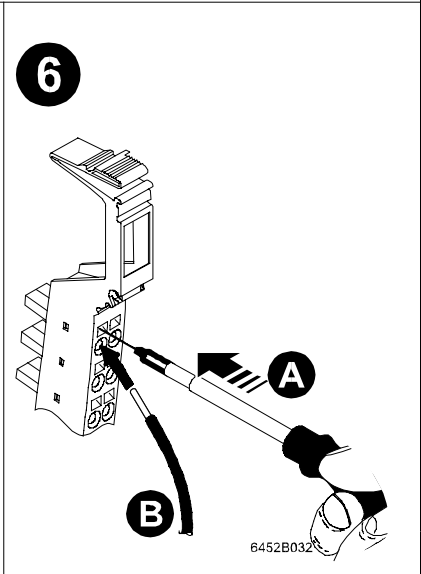
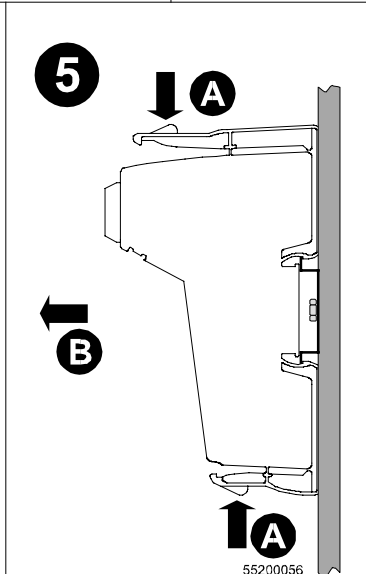
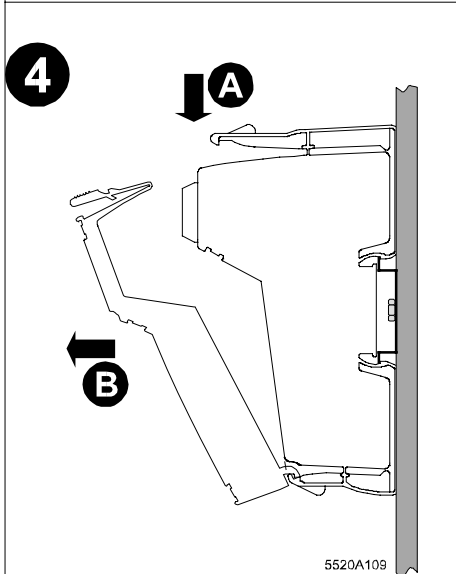
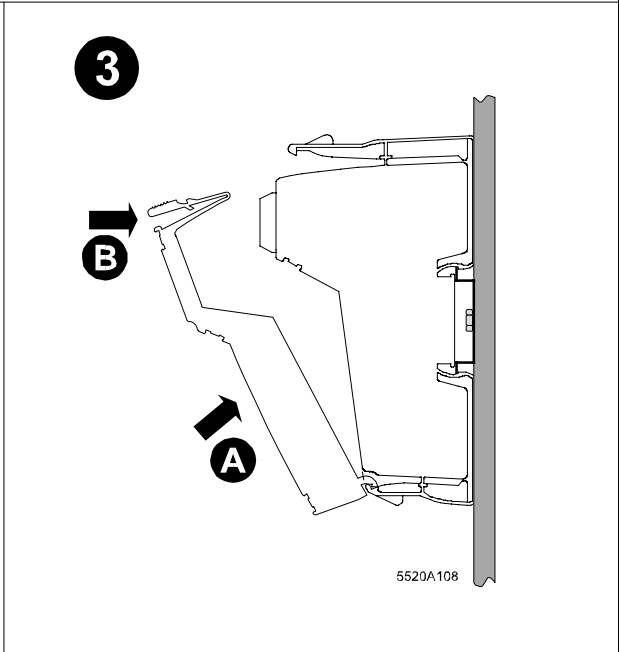
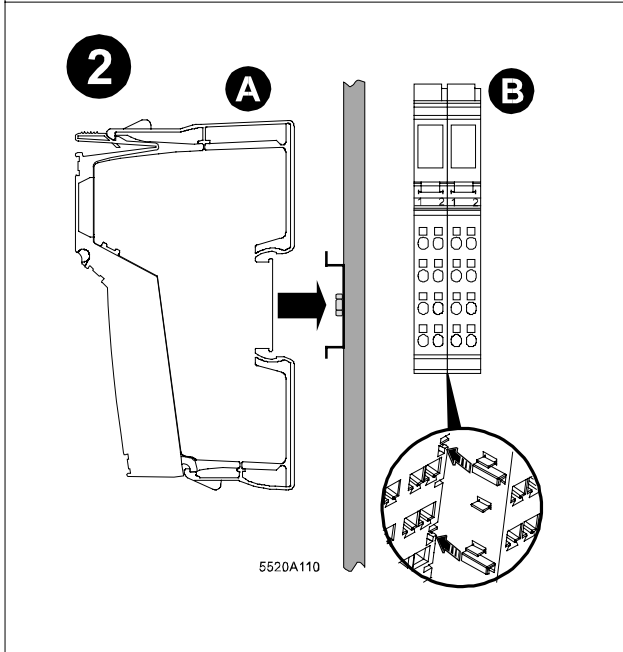
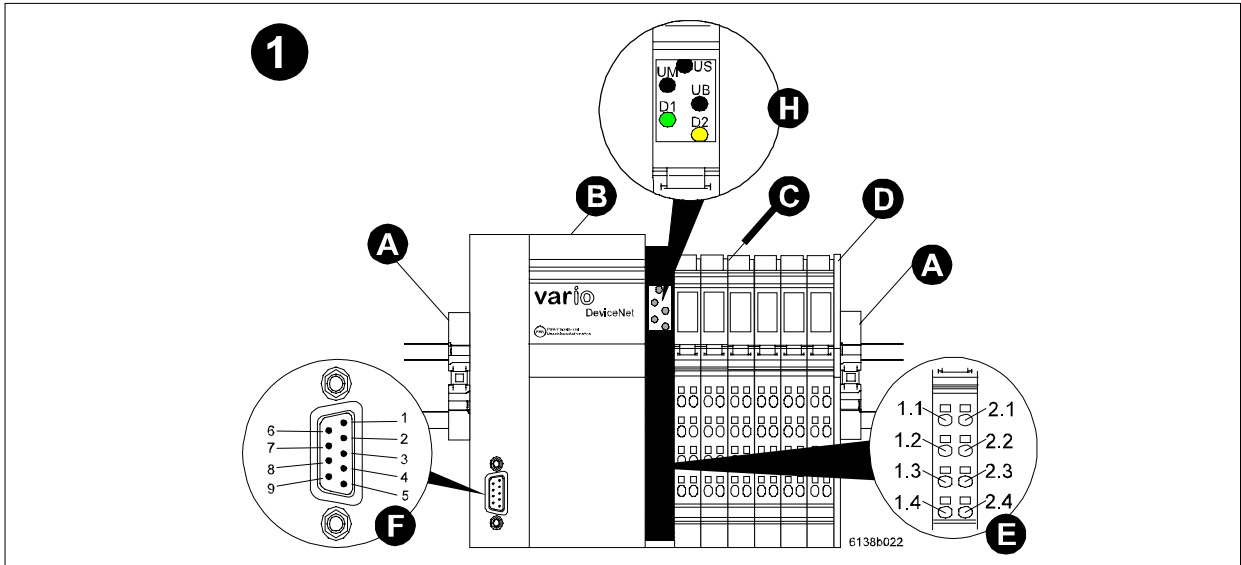
- 1A Endhalter
- 1B Buskoppler
- 1C Module, entsprechend der Anwendung
- 1D Abschlußplatte (als Stationsabschluß auf die Tragschiene aufrasten)
- 1E Stecker Betriebsspannung
- 1F DeviceNet Schnittstelle
- 1H Diagnose Anzeigen

English

DeviceNet fieldbus interface module Safety and warning instructions

Ground the terminal via the functional earth ground connections of the power connector (1E).
In addition, the terminal is grounded automatically when it is snapped onto a grounded DIN rail.
Check that the electronics base, the connector and the connection cables are securely locked for prewired terminals.
Further technical information can be found in the module-specific data sheet.

- 1A End clamp
- 1B bus coupler
- 1C Moduls, terminals appropriate for the application
- 1D Endplate, (snap on the DIN rail as station end)
- 1E Connector supply voltage
- 1F DeviceNet interface
- 1H Diagnostic indicators



Aufbau einer vario-Station Fig. 1

Um den zuverlässigen Betrieb zu gewährleisten, muss eine vario-Station mit DeviceNet Feldbuskoppler aus folgenden Elementen aufgebaut sein:

- 1.A Endhalter (z.B. KSCV-109-00011)
- 1.B DeviceNet Feldbuskoppler
- 1.C Module (Elektroniksockel) entsprechend der Anwendung
- 1.D Abschlussplatte (im Lieferumfang des Feldbuskopplers enthalten)

Aufrasten des Moduls (Elektroniksockels) Fig. 2

Rasten Sie das Modul (den Elektroniksockel) auf die Schiene (A).
Achten Sie darauf, dass die Federn und Nuten benachbarter Module sicher ineinander greifen (B).

Aufsetzen des Einspeisesteckers Fig. 3

Setzen Sie den Einspeisestecker in der angegebenen Reihenfolge (A, B) auf.

Entfernen des Einspeisesteckers Fig. 4

Falls ein Beschriftungsfeld vorhanden ist, entfernen Sie es.
Hebeln Sie den Stecker durch Druck auf die hintere Keilverrastung aus (A) und entnehmen Sie ihn (B).

Entfernen des Moduls (Elektroniksockels) Fig. 5

Entnehmen Sie vor dem Entfernen den Einspeisestecker des Kopplers und den Endhalter links vom Koppler.
Lösen Sie den Sockel durch Druck auf den vorderen und hinteren Ausrastmechanismus (A) und entnehmen Sie ihn senkrecht zur Schiene (B).

Klemmenbelegung

Stecker Versorgungsspannung Fig. 1E

- 1.1 Segmentspannung US 24V
- 1.2 Logik-Spannung UB 24V
- 1.3 LGND Ground zu UB
- 2.1, 2.2 Haupteinsp. UM 24V
- 2.3 SGND Ground zu US und UM
- 1.4, 2.4 Funktionserde FE

Beachten Sie bitte die Hinweise im modul-spezifischen Datenblatt!

Leitungen festklemmen Fig. 6

Lösen Sie die Feder durch Druck mit dem Schraubendreher (A). Stecken Sie die um 8 mm abisolierte Leitung in den Klemmpunkt (B). Befestigen Sie die Leitung durch Entfernen des Schraubendrehers.

DeviceNet-Schnittstelle Fig. 1F

9-poliger Sub-Stecker

- 1 frei
- 2 CAN-L
- 3 CAN-Ground
- 4 frei
- 5 frei
- 6 CAN-Ground
- 7 CAN-H
- 8 frei
- 9 frei

Anzeigelemente Fig. 1H

- US grün Segmenteinspeisung 24V
- UM grün Haupteinspeisung 24V
- UB grün Busklemmeneinspeisung 24V
- D1 rot TxD: Blinkt wie Datenfluß "Senden"
- D2 rot RxD: blinkt wie Datenfluß "Empfangen"

Structure of a vario-Station fig. 1

To ensure reliable Operation, an vario-Station with DeviceNet fieldbus interface module must be structured from the following elements:

- 1.A End clamp (e.g. KSCV-109-00011)
- 1.B DeviceNet fieldbus interface module
- 1.C Terminals appropriate for the application
- 1.D End plate (included in the DeviceNet fieldbus Interface module scope of supply)

Snapping on the electronics base fig. 2

Snap the electronics base onto the rail (A).
Ensure that the springs and keyways of adjacent terminals interlock securely (B).

Installing the power connector fig. 3

Install the power connector in the order given (A, B).

Removing the power connector fig. 4

Remove a labeling field if present. Lift the connector by pressing on the back shaft latch (A) and remove it (B).

Removing the electronics base fig. 5

Remove the power connector of the coupler and the end clamp to the left of the coupler before removing the electronics base.
Take off the base by pressing on the front and back snap-on mechanisms (A) and remove it from the rail in a vertical direction (B).

Terminal assignment

Connector supply voltage fig. 1E

- 1.1 Segmentvoltage US 24V
- 1.2 Logic-voltage UB 24V
- 1.3 LGND Ground of UB
- 2.1, 2.2 Main voltage UM 24V
- 2.3 SGND Ground of US and UM
- 1.4, 2.4 Functional earth

Please observe the Information in the module-specific data sheet!

Connecting the cables fig. 6

Release the spring by pressing with a screwdriver (A). Insert the 8 mm stripped off cable in the terminal point (B). Secure the cable by removing the screwdriver.

DeviceNet interface fig. 1F

Pin assignment of the 9-position Sub-D connector

- 1 n.c
- 2 CAN-L
- 3 CAN-ground
- 4 n.c.
- 5 n.c.
- 6 CAN-ground
- 7 CAN-H
- 8 n.c.
- 9 n.c

Indication elements fig. 1H

- US green segment voltage 24V
- UM green main voltage 24V, presently not used
- UB green interface module voltage
- D1 red TxD: blinks like data flow "send"
- D2 red RxD: blinks like data flow "receive"

Configuration d'une Station vario fig.1

Afin de garantir un fonctionnement fiable une station vario avec coupleur de bus de terrain DeviceNet doit se constituer des éléments suivants.

- 1.A Support final (par ex. KSCV-109-00011)
- 1.B Coupleur de bus de terrain DeviceNet
- 1.C Bornes selon l'application
- 1.D Plaque d'extrémité (comprise dans les fournitures du coupleur de bus de terrain DeviceNet)

Encliquetage de le module électronique fig. 2

Encliquer le module électronique sur le profilé (A).
Faire attention que les languettes/rainures des bornes voisines prennent les unes dans les autres.

Installation du connect. de puissance fig. 3

Placer le connecteur de puissance comme indiqué (A, B).

Retrait du connecteur de puissance fig. 4

S'il y a une inscription, la retirer.
Faire lever sur le connecteur mâle en appuyant sur le système de pincage (A) et le retirer (B).

Retrait de le module électronique fig. 5

Enlever le connecteur de puissance et le support final à gauche du coupleur avant de retirer le module électronique.
Desserrer le module en appuyant sur le mécanisme de déverrouillage (A) avant et arrière et le retirer perpendiculairement au profilé (B).

Repérage des bornes.

Connecteur de tension d'alimentation fig. 1E

- 1.1 Tension de segment US 24V
- 1.2 Tension de coupleur de bus UB 24V
- 1.3 LGND Ground de UB
- 2.1, 2.2 Tension principal UM 24V
- 2.3 SGND Ground de US et UM
- 1.4, 2.4 Terre de fonctionnement FE

Veuillez observer les instructions de la fiche technique spécifique au module.

Fixation des câbles fig. 6

Détacher le ressort en appuyant dessus avec un tournevis (A). Connecter le câble, dénudé sur 8 mm, dans le point (B) de la borne. Fixer le câble en retirant le tournevis.

Interface DeviceNet fig. 1F

Brochage du connecteur Sub-D

- 1 réservé
- 2 CAN-L
- 3 CAN-masse
- 4 réservé
- 5 réservé
- 6 CAN-masse
- 7 CAN-H
- 8 réservé
- 9 réserve

Voyants fig. 1H

- US vert tension de segment 24V
- UM vert tension principale 24V
- UB vert tension de coupleur 24V
- D1 rouge TxD: clignote à l'envoi des données
- D2 rouge RxD: clignote à la réception des données

Struttura di una stazione vario fig. 1

Per garantire un funzionamento affidabile, una stazione vario con accoppiatore bus di campo DeviceNet deve essere costituita dai seguenti elementi:

- 1.A Supporto finale (ad es. KSCV-109-00011)
- 1.B Accoppiatore bus di campo DeviceNet
- 1.C Morsetti adeguati all'applicazione
- 1.D Piastra terminale (contenuta nel volume di consegna del PROFIBUS-DP)

Innesto dello zoccolo elettronico fig. 2

Innestare lo zoccolo elettronico sulla guida (A). Accertarsi che le molle e le sedi dei morsetti adiacenti si innestino le une nelle altre in modo sicuro (B).

Applicazione del connettore di alimentazione fig. 3

Applicare il connettore di alimentazione secondo la successione indicata (A, B).

Rimozione del connettore di alimentazione fig. 4

Rimuovere eventuali campi di siglatura. Sollevare il connettore maschio facendo forza sul bloccaggio posteriore (A) e rimuoverlo (B).

Rimozione dello zoccolo elettronico fig. 5

Prima di rimuovere lo zoccolo elettronico, togliere il connettore di alimentazione dell'accoppiatore e il supporto finale a sinistra dell'accoppiatore. Allentare lo zoccolo premendo sui meccanismi di disinnesto anteriore e posteriore (A) ed estrarlo perpendicolarmente rispetto alla guida (B).

Assegnamento dei morsetti

Connettore maschio della tensione di alimentazione fig. 1E

- 1.1 Tensione tra due lamelle US 24V
- 1.2 Tensione accoppiatore di bus UB 24V
- 1.3 LGND Ground de UB
- 2.1, 2.2 Tensione principale UM 24V
- 2.3 SGND Ground de US et UM
- 1.4, 2.4 Terra funzionale FE

Osservare le indicazioni sulla scheda tecnica specifica del modulo!

Bloccaggio dei conduttori fig. 6

Allentare la molla facendo pressione con il cacciavite (A). Inserire l'estremità spelata di 8 mm del conduttore nel punto (B). Bloccare il conduttore rimuovendo il cacciavite.

Interfaccia DeviceNet fig. 1F

Assegnamento PIN del connettore Sub-D

- 1 riservato
- 2 CAN-L
- 3 CAN-massa
- 4 riservato
- 5 riservato
- 6 CAN-massa
- 7 CAN-H
- 8 riservato
- 9 riservato

Elementi di visualizzazione fig. 1H

- US verde tensione tra due lamelle di 24V
- UM verde tensione principale 24V
- UB Verde tensione dell'accoppiatore bus 24V
- D1 rosso TxD: Lampeggiante trasmissione dati "trasmette"
- D2 rosso RxD: Lampeggiante trasmissione dati "receve"

Estructuración de una estación de vario fig. 1

Para garantizar un funcionamiento fiable, una estación de vario con acoplador de bus de campo DeviceNet deberá estar estructurada con los siguientes elementos:

- 1.A Soporte final (p. ej. KSCV-109-00011)
- 1.B Acoplador de bus de campo DeviceNet
- 1.C Bornes en función de la aplicación dada
- 1.D Placa del externo (incluida en el volumen de suministro del acoplador de bus de campo DeviceNet)

Encajado del zócalo portante de componentes electrónicos fig. 2

Encaje el portante de componentes electrónicos sobre el carril (A). Preste atención a que los resortes y ranuras de bornes contiguos enganchen conjuntamente de forma segura (B).

Montaje del conector macho de alimentación fig. 3

Monte el conector macho de alimentación según la secuencia indicada (A, B).

Desmontaje del conector macho de alimentación fig. 4

Quite la casilla de inscripción, si es que está presente. Presione el conector macho fuera del encastrado en cuña posterior (A) y extráigalo (B).

Desmontaje del portante de componentes electrónicos fig. 5

Antes de retirar el zócalo portante de componentes electrónicos, retire el conector macho de alimentación del acoplador y el soporte final a la izquierda del acoplador.

Presione el portante sobre el mecanismo de encaje (A) delantero y trasero para soltarlo y extraigalo perpendicularmente respecto al carril (B).

Asignación de los bornes

Conector macho tensión de alimentación fig. 1E

- 1.1 Tensión de segmento US 24V
- 1.2 Tensión de acoplador de bus UB 24V
- 1.3 LGND Ground de UB
- 2.1, 2.2 Tensión principal UM 24V
- 2.3 SGND Ground de US y UM
- 1.4, 2.4 Tierra funcional FE

Observe las indicaciones dadas en la hoja de características específica del modulo.

Afianzar los cables de forma firme fig. 6

Suelte los resortes presionando con el destornillador (A). Enchufe el cable pelado en 8 mm en el punto de embornado (B). Retire el destornillador para fijar así el cable en su posición.

Interfaz DeviceNet fig. 1F

Asignación de PINs del conector de 9 polos SUB-D

- 1 reservdsd
- 2 CAN-L
- 3 CAN-masa
- 4 reservado
- 5 reservado
- 6 CAN-masa
- 7 CAN-H
- 8 reservado
- 9 reservado

Elementos de indicación fig. 1H

- US verde tensión de segmento de bus 24V
- UM verde tensión principal 24V
- UB Verde tensión de accoppiatore de bus 24V
- D1 rojo TxD: luce intermitende cuanda transmite datas
- D2 rojo RxD: luce intermitende cuanda recibe datas

D nur für U_L relevant

Umgebungstemperatur max. 55° C
Temperaturbereich der Zuleitungen 60/75° C
Zur Spannungsversorgung nur Kupferleitungen verwenden.
Nur für Umgebungen mit Verschmutzungsgrad 2.

GB only relevant for U_L

Ambient temperature max. 55° C
Temperature range of the cables 60/75° C
Use copper conductors only for power supply connection.
To be used in a pollution degree 2 environment.

F uniquement valable pour U_L

Température ambiante maxi. 55° C
Plage de température des cables 60/75° C
Utiliser uniquement des conducteurs cuivre pour l'alimentation.
Prévu uniquement pour environnements à degré de pollution 2.

I Rilevante solo per U_L

Temperatura ambiente max. 55° C
Temperatura ambiente dei conduttori 60/75° C
Utilizzare conduttori in rame solo per le connessioni di alimentazione.
Per essere usati in zone con grado di polvere 2.

E Válido únicamente para U_L

Temperatura ambiente máxima 55° C
Margen de temperatura de los conductos 60/75° C
Utilizar únicamente conductores de cobre para la alimentatcón de corriente.
Utilizar únicamente en ambientes con grado de contaminación 2.

- D Änderungen vorbehalten
- GB Technical modifications reserved
- F Toutes modifications techniques réservées
- I Con riserva di modifichite tecniche
- E Reservado el derecho a las modificaciones técnicas