

Sind das Ihre Kriterien?

- Geringer Einbauplatz?
- Hohe Messgenauigkeit?
- Halogenidhaltige Messmedien?
- Drucktransienten im Prozessmedium?
- Hohe Temperatur des Messmediums?
- Überwachung von Pulsation?
- Stark vibrierende Anlagenteile?
- Günstiges Preis-Leistungsverhältnis?

Ausführliche Datenblätter zu den hier vorgestellten Druckmessumformern erhalten Sie auch im Internet direkt unter:

http://www.pma-online.de/de/produkte/g_310.html
http://www.pma-online.de/de/produkte/g_320.html



Suchen Sie weitere Druckmessumformer, z. B. für kleine Messbereiche ab 5 mbar oder mit spezielleren Prozessanschlüssen, dann schauen Sie bitte nach unter:

<http://www.pma-online.de/de/produkte/p3x.html>
<http://www.pma-online.de/de/produkte/p4x.html>
<http://www.pma-online.de/de/produkte/pm31.html>
<http://www.pma-online.de/de/produkte/pm33.html>
<http://www.pma-online.de/de/produkte/pm50.html>

Rufen Sie uns einfach an, oder schicken ein Email!



PMA Prozeß- und Maschinen-Automation GmbH
Miramstraße 87
34123 Kassel/Germany
Tel./Fax: (0561) 505-1307/-1710
E-mail: mailbox@pma-online.de
www.pma-online.de

**Kurz, schnell und robust
Druckmessumformer**

Serie G310, G320



G050322 9/2007

*Wir kriegen's geregelt
Close the loop with*



Kurz und bündig

Die neuen Druckmessumformer G310

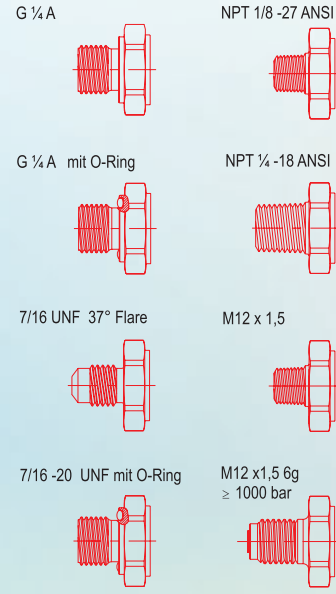


- Messbereiche 5 bis 2.200 bar
- Messelement: Dünnschicht DMS ohne Füllflüssigkeit
- Sehr schnelle Ansprechzeit (<1ms)
- Große Auswahl an Prozessanschlüssen
- Besonders gute Langzeitstabilität
- Prozesstemperatur bis 125°C
- hoher Berstdruck
- Martensitischer Edelstahl, unempfindlich gegen Spaltkorrosion
- Robuste Ausführung mit hoher Rüttelfestigkeit
- Breite Auswahl von elektrischen Anschlüssen
- Einfache Auswertung über Standard Prozesssignale
- Kompakte Bauform mit Baulänge 35mm Serie G310

Präzise und passt

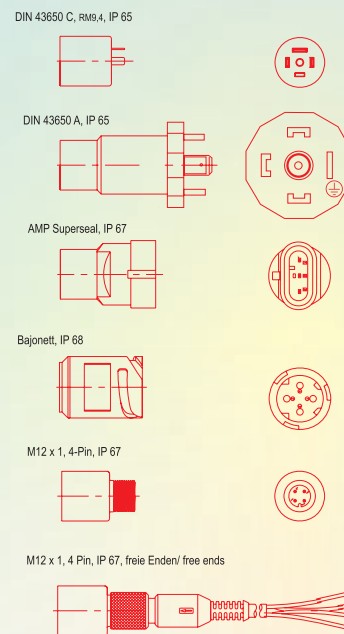
Druckmessumformer Serie G310

Die Messanschlüsse und Abmessungen



Klein, robust und rüttelfest

Steckerbauformen und elektrische Anschlüsse in großer Auswahl für die Serie G3x0



Für Hydraulik und Schwermaschinen

Druckmessumformer Serie G320



- Messbereiche 10 bis 600 bar
- Trockenes Dünnschicht-Messelement
- Ansprechzeit < 3 ms
- Restriktor zur Druckspitzendämpfung wählbar
- 4-fach Überlastsicherheit
- Prozesstemperatur bis + 125 °C
- Kompakte Bauform mit Baulänge 35 mm
- Standard Prozesssignale
- Elektrischer Anschluss auch nach EN 175301-803 (Stecker Typ A)

